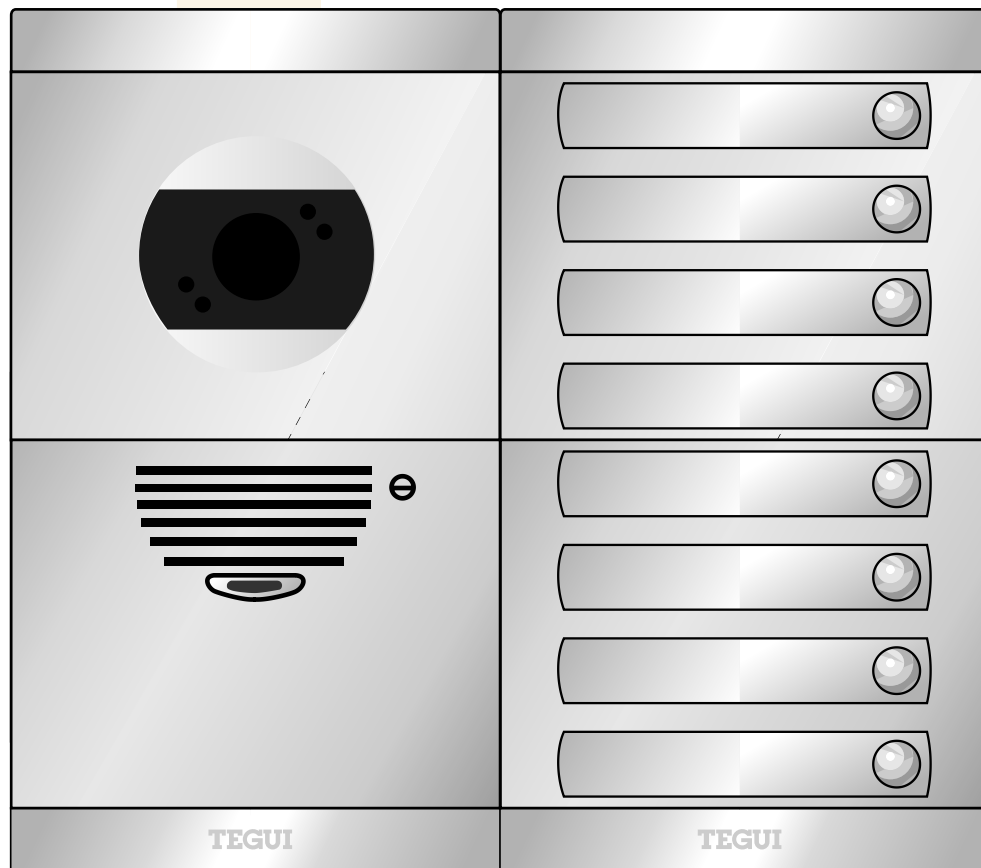


inbouw buitenpost acht drukkers

Breedte voorplaat: 267 mm

Inbouwdiepte: 40 mm
inbouwdoos 58 mm

uitsparing tbv inbouwdoos in muur: 217 mm
(uitsparing in paneel (bv postkast): 196 mm)



Hoogte voorplaat: 230 mm

uitsparing tbv inbouwdoos in muur: 125 mm

uitsparing tbv inbouwdoos in muur: 125 mm

(linker uitsparing in paneel (bv postkast): 114 mm)

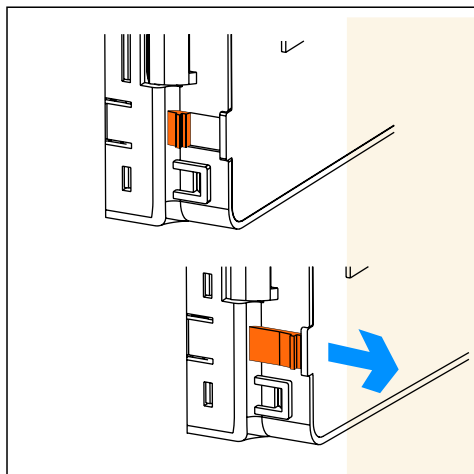
19 mm

(rechter uitsparing in paneel (bv postkast): 114 mm)

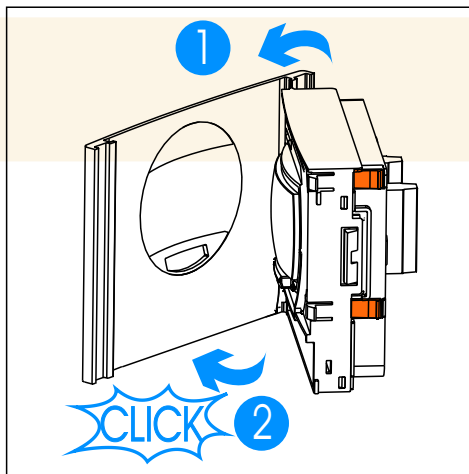
hoogte tot grond **minimaal 1420 mm**

De Tegui buitenpost bestaat uit een of meer frontjes. De luister/spreek unit en de camera unit worden aan de binnenkant tegen de frontjes aan geklikt. De frontjes worden in een raam geklikt en vormen dan een geheel. Er kunnen meerdere ramen naast elkaar geplaatst worden, maar er zijn dan aparte sparingen nodig en niet een groot gat!. De buitenpost kan ingebouwd worden in een paneel of in een muur met inbouwdozen. De frontplaat zit dan op het paneel over de sparing heen en wordt niet ingebouwd. Zorg ervoor dat de buitenpost niet nat kan worden aan de binnenkant.

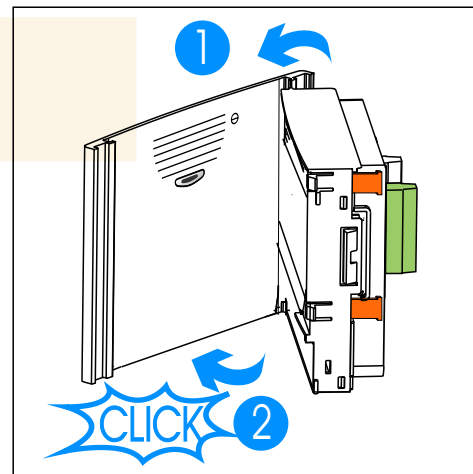
De onderkant buitenpost moet op **minimaal 142 cm** van de grond zitten.



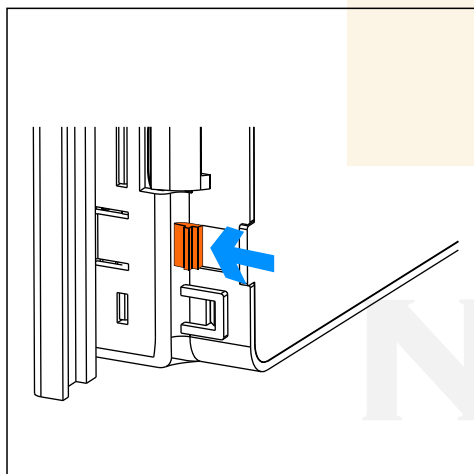
Op de linkerkant van iedere module zitten twee witte plastic schuifjes om de modules te borgen. Schuif de borgjes omhoog.



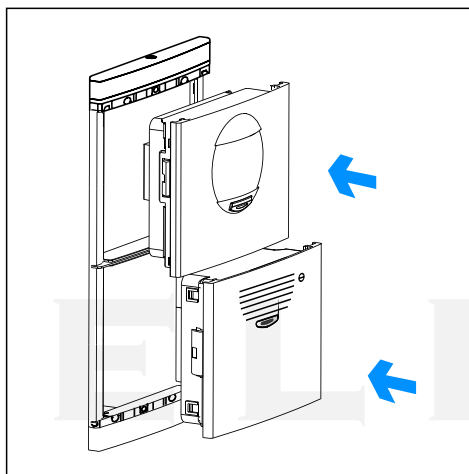
Druk de cameramodule aan een kant op het metalen front van de camera en klik de andere kant vast.



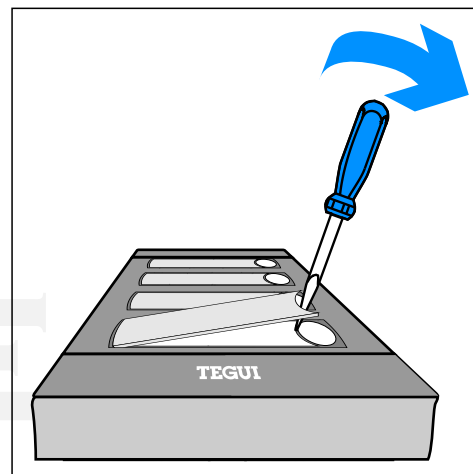
Druk de audio unit aan een kant op zijn metalen front en klik de andere kant vast.



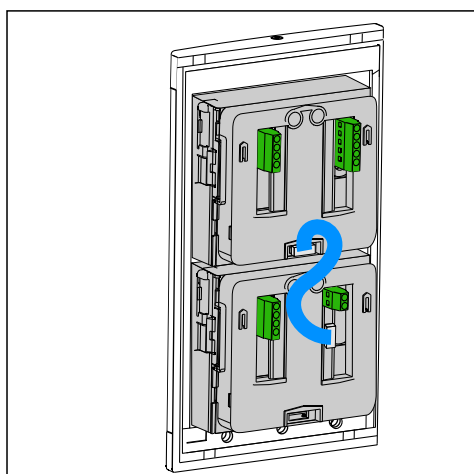
Duw de twee witte borgjes per module omlaag.



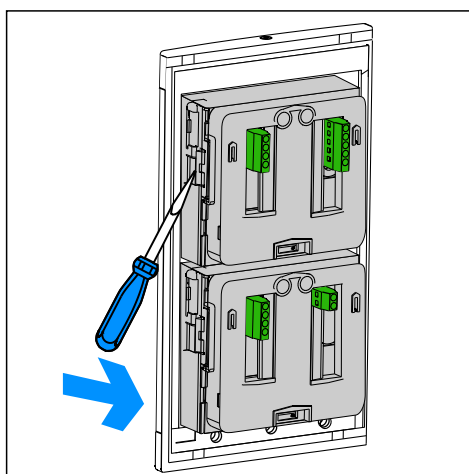
Klik de complete modules in het raam.



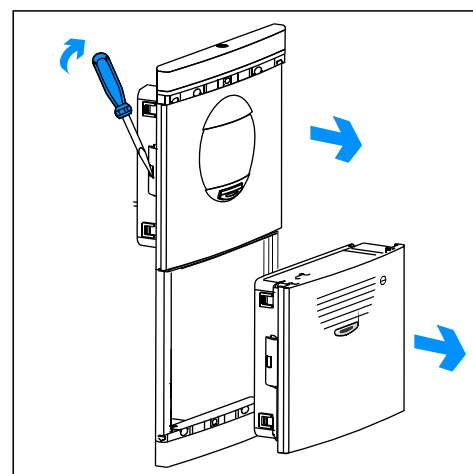
Om het naamschildje te wijzigen: wip het plaatje los met een schroevendraaier naast de drukker.



Het is een beetje lastig om de modules weer uit het raam te halen. Draai de achterkant naar je toe.



Druk het lipje aan de zijkant met een schroevendraaier in.



HOUD HET RAAM TEGEN, druk het lipje opzij in en duw de hele module met front en al naar buiten.