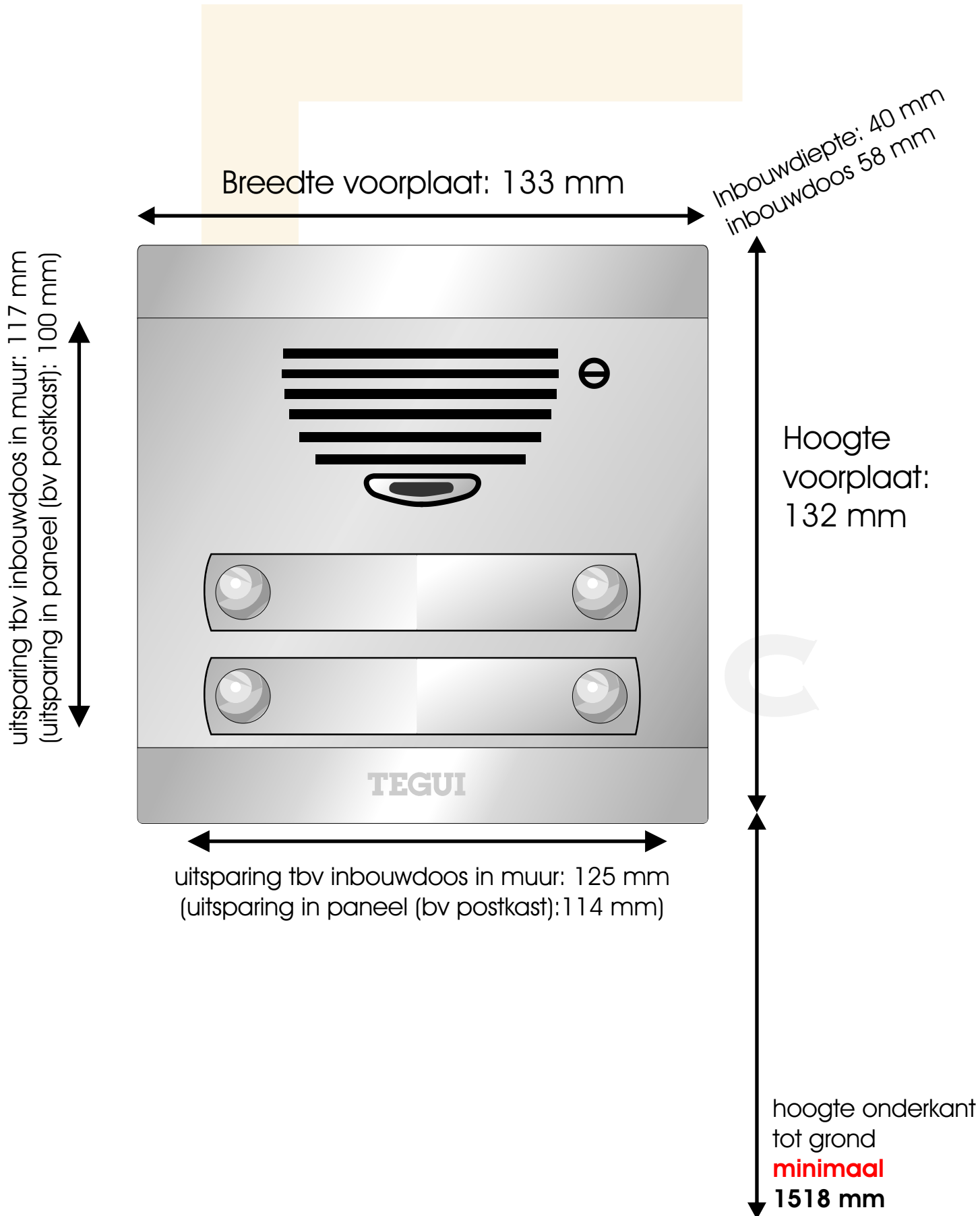
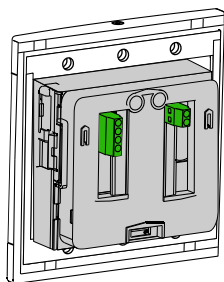


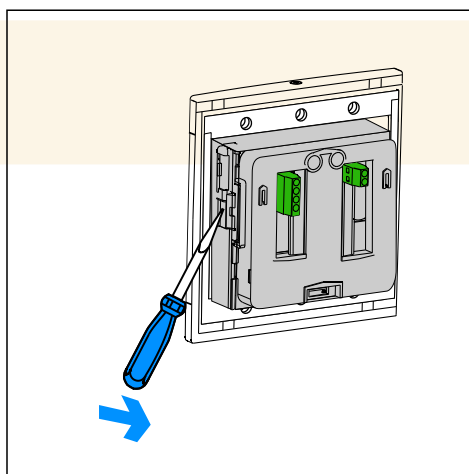
inbouw buitenpost vier drukkers



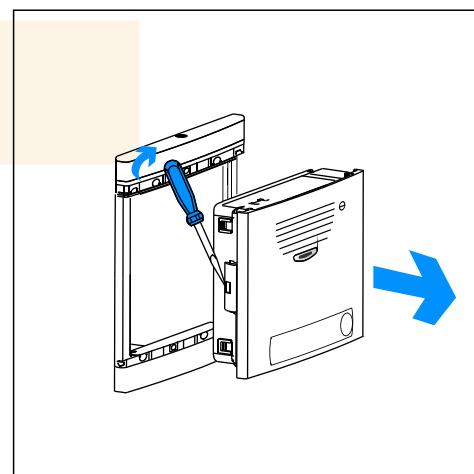
De Tegui buitenpost bestaat uit een of meer frontjes. De luister/spreek unit wordt aan de binnenkant tegen het frontje aan geklikt. De frontjes worden in een raam geklikt en vormen dan een geheel. De buitenpost kan ingebouwd worden in een paneel of in een muur met inbouwdozen. De frontplaat zit dan op het paneel over de sparing heen en wordt niet ingebouwd. Zorg ervoor dat de buitenpost niet nat kan worden aan de binnenkant. Wij raden aan de onderkant van de buitenpost op **152 cm** van de grond te monteren, maar hoger of lager mag ook (het geluid is toch wel hoorbaar).



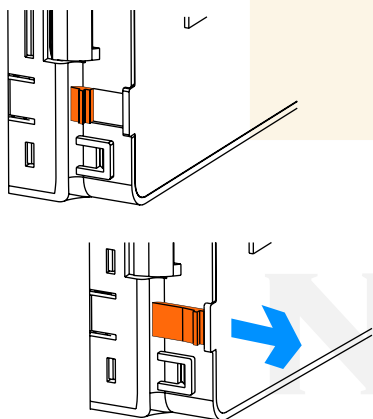
Het is een beetje lastig om de modules uit het raam te halen. Draai de achterkant naar je toe.



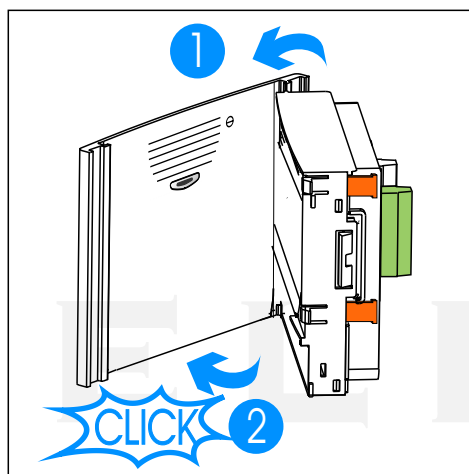
Druk het lipje aan de zijkant met een schroevendraaier in.



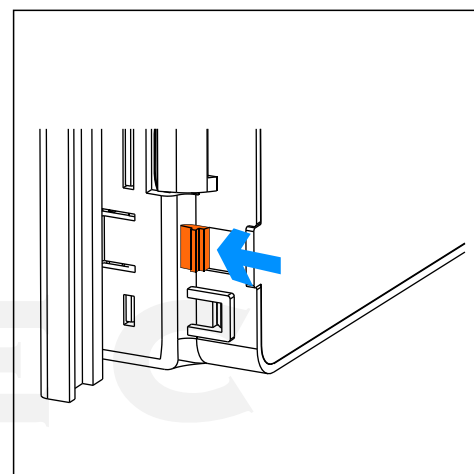
**HOUD HET RAAM TEGEN**, druk het lipje opzij in en duw de hele module met front en al naar buiten.



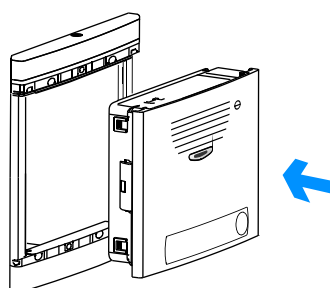
Op de linkerkant van iedere module zitten twee witte plastic schuifjes om de modules te borgen. Schuif de borgjes omhoog.



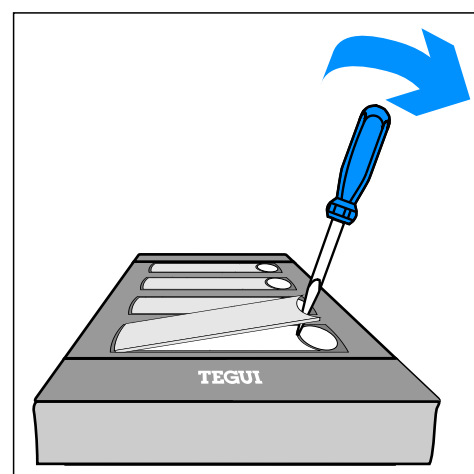
Druk de audio unit aan een kant op zijn metalen front en klik de andere kant vast.



Duw de twee witte borgen per module omlaag.



Klik de modules weer in het raam.



Om het naamschildje te veranderen: wip het plaatje los met een schroevendraaier naast de drukker.