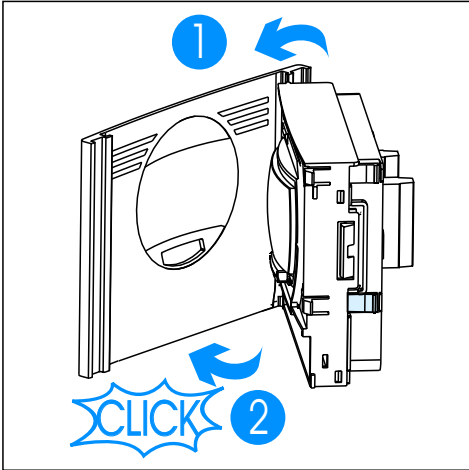
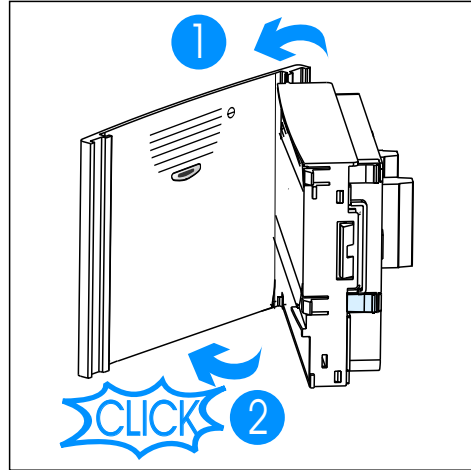


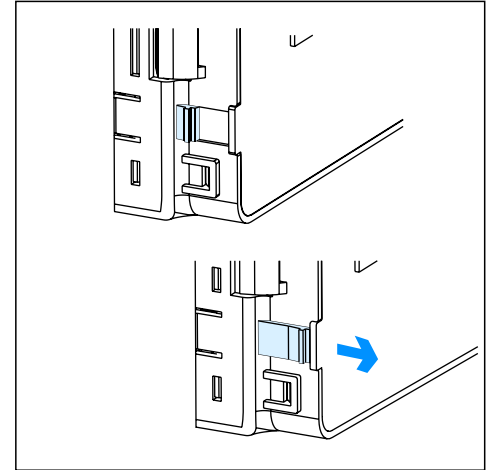
De Tegni buitenpost bestaat uit een of meer frontjes. De luister/spreek unit en de camera unit worden aan de binnenkant tegen de frontjes aan geklikt. De frontjes worden in een raam geklikt en vormen dan een geheel. Er kunnen meerdere ramen naast elkaar gekoppeld worden. Het geheel kan ingebouwd worden in een paneel of in een muur met inbouwdozen. De frontplaat zit dan op het paneel over de sparring heen en wordt niet ingebouwd. Zorg ervoor dat de buitenpost niet nat kan worden aan de binnenkant. De onderkant buitenpost moet op **minimaal 132 cm** van de grond zitten.



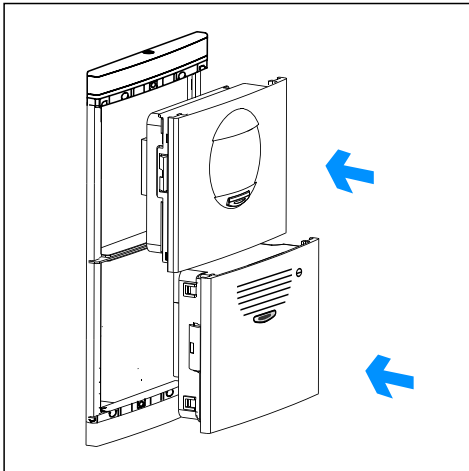
Druk de cameramodule aan een kant op het metalen front van de camera en klik de andere kant vast.



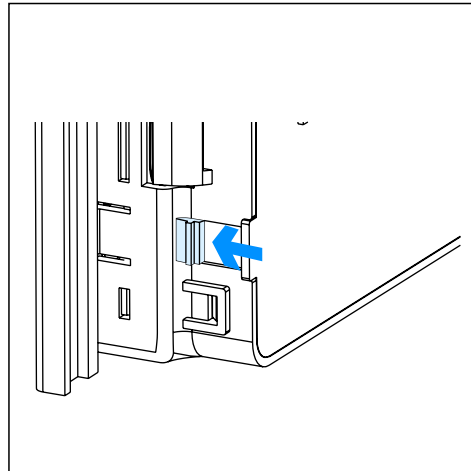
Druk de audio unit aan een kant op zijn metalen front en klik de andere kant vast.



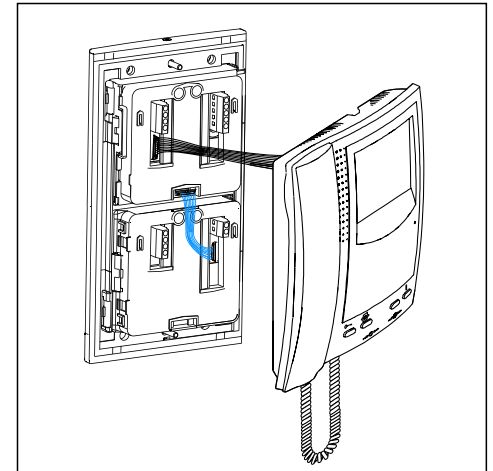
Op de linkerkant van iedere module zitten twee witte plastic schuifjes om de modules te borgen. Schuif ze omhoog.



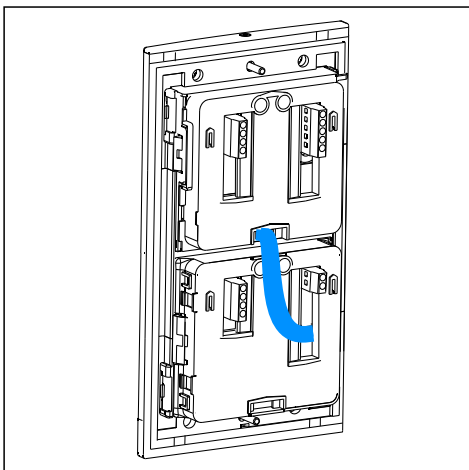
Klik de modules in het raam.



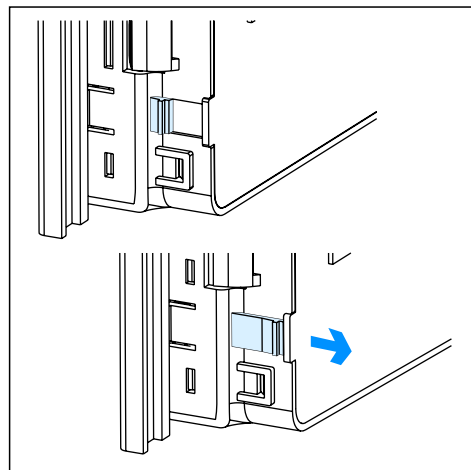
Duw de twee witte borgen per module weer naar binnen.



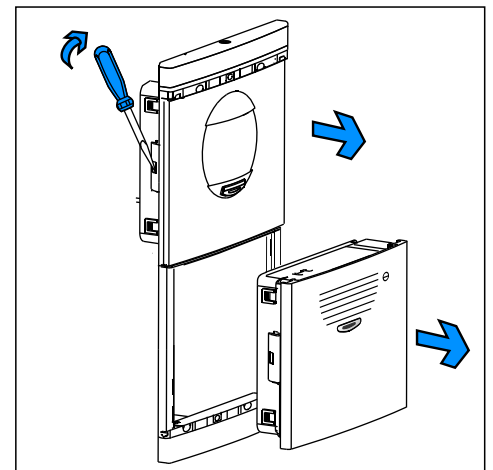
Groot voordeel van de nieuwe buitenpost, je kan de M-72 op de buitenpost testen.



Als je de modules uit het raam wil halen, is dit lastig. Hou de achterkant naar je toe.



Op de linkerkant van iedere module zitten twee witte plastic schuifjes, die de module borgen. Schuif ze omhoog.



Duw de lip aan de zijkant in met een schroevendraaier en duw tegelijk de hele module met front en al naar buiten.