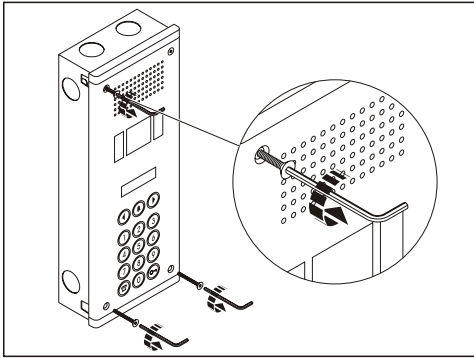
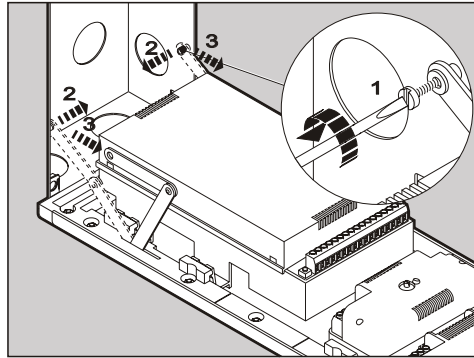


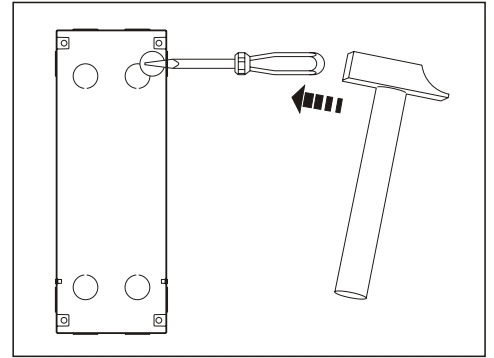
De Tegui Serie 500 buitenpost bestaat uit een RVS front. De luister/spreek unit, display en keypad zijn aan de binnenkant bevestigd. Het geheel kan ingebouwd worden in een paneel of in een muur met een speciale inbouwdoois. De frontplaat zit dan op het paneel over de sparing heen en wordt niet ingebouwd. Zorg ervoor dat de buitenpost niet nat kan worden aan de binnenkant. Wij raden aan de onderkant van de buitenpost op **135 cm** van de grond te monteren, maar hoger of lager mag ook (het geluid is toch wel hoorbaar).



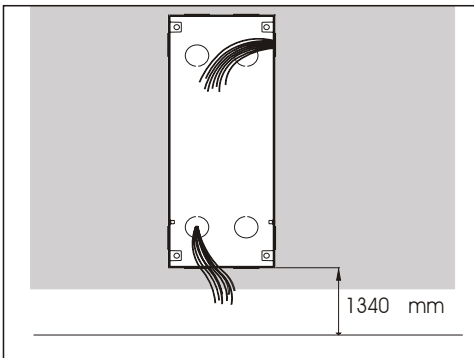
1. Maak het paneel los van de Inbouwdoos..



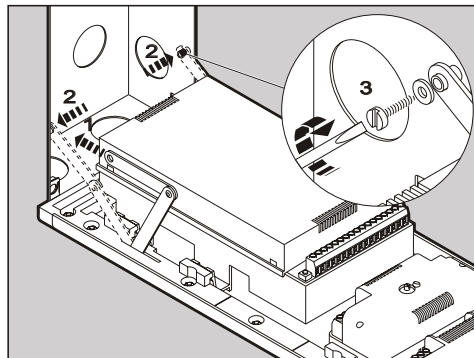
2. Maak de armpjes waaraan het Paneel kan hangen los.



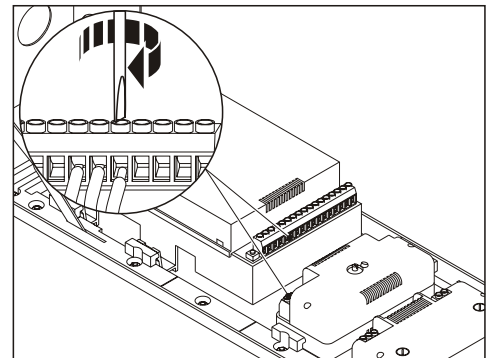
3. Doorbreken kabelinvoer.



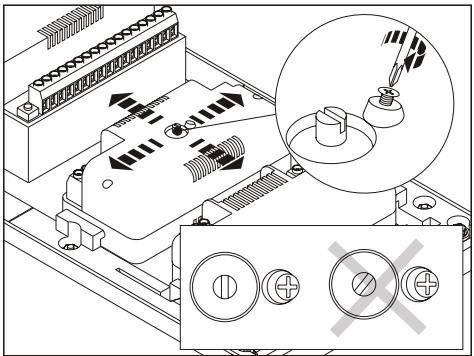
4. Inbouwhoogte van de inbouwdoos.



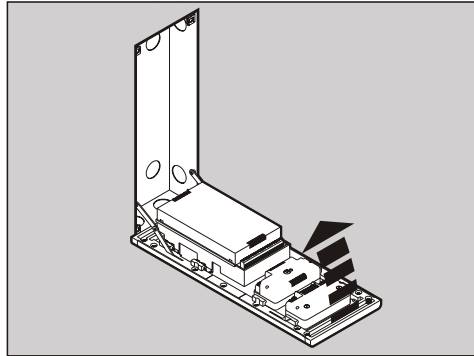
5. Bevestig de armpjes weer.



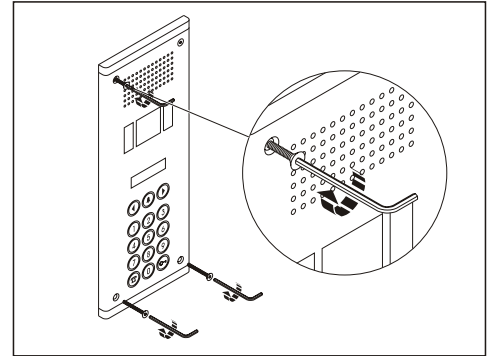
6. Sluit de bekabeling aan volgens schema.



7. Stel de richting van de camera in.



8. Klap het paneel naar boven dicht.



9. Maak de buitenpost vast met de 4 beveiligde schroeven.