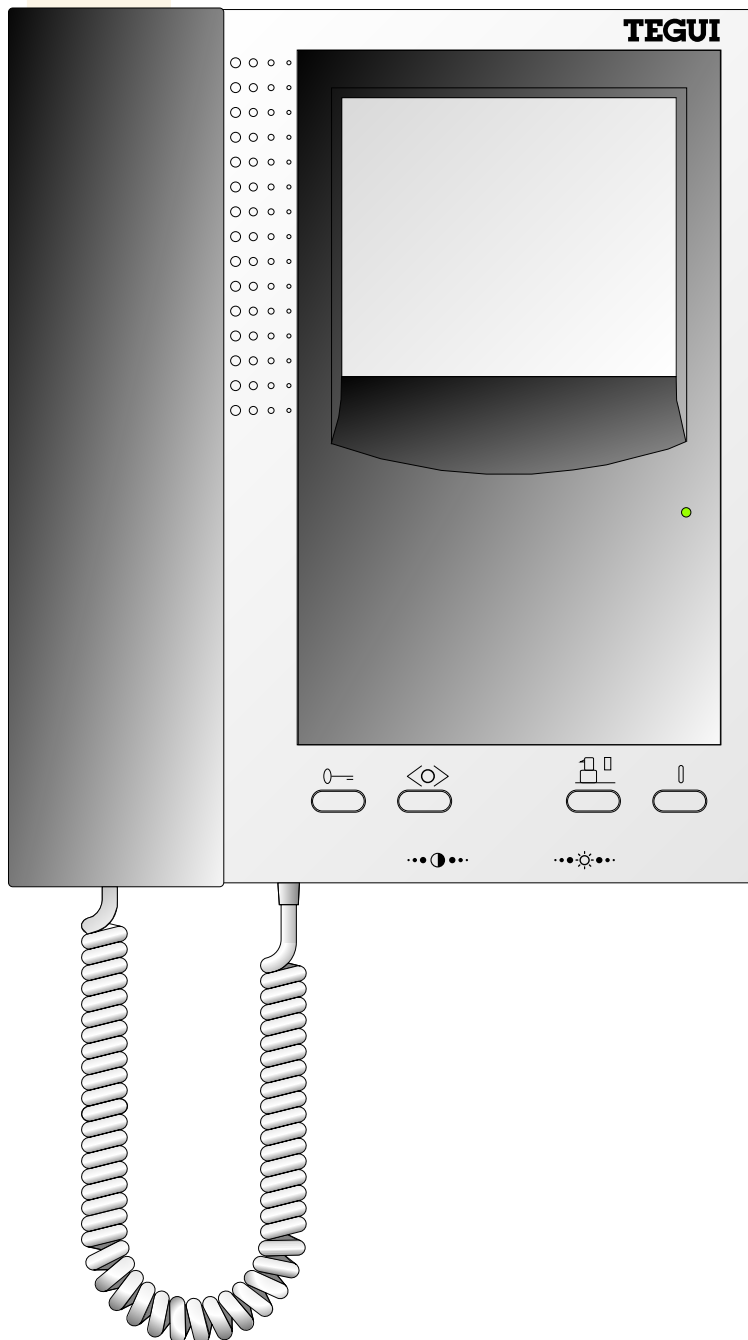
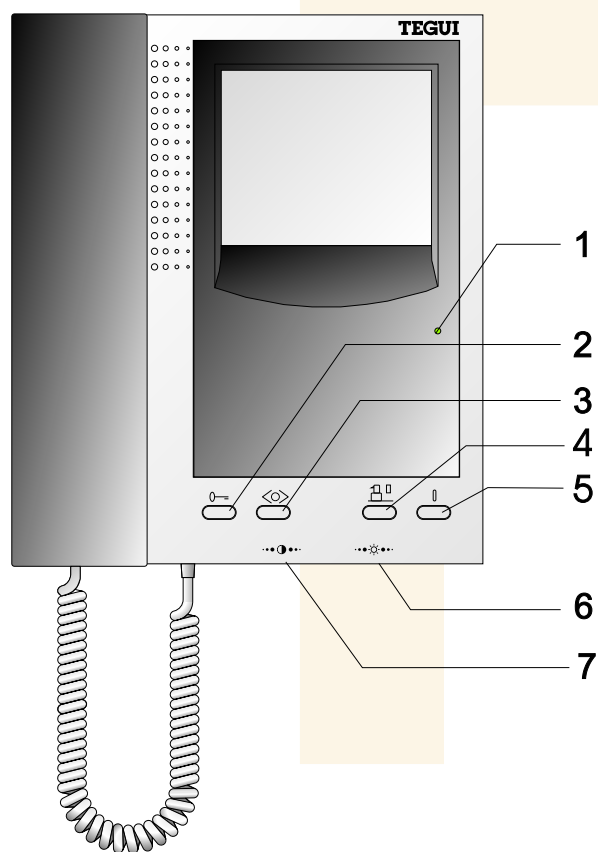


Diverse schema's Tegui M-71 videofoons voor  
analoge systemen; o.a.:  
V1a, V3a meerdere toestellen, Alpha+





### Bediening Tegni monitor serie 7

1. Systeem bezet indicatie LED.
2. Bediening deuropener.
3. Drukker met vrije functie (NVT).
4. Drukker tbv conciiergecentrale (NVT).
5. Beeldoproep (bewakingsfunctie).
6. Helderheid instelling.
7. Contrast instelling.

### Aanbellen

Als er bij het bellentableau wordt aangebeld bij dit toestel, gaat het signaal van de videofoon over en verschijnt er beeld. Als de hoorn niet op de haak hangt, gaat het signaal niet over.

### Spreken

Door de hoorn van de haak te nemen, kan er met het bellentableau worden gesproken. Er is een tijdslimiet, van +/- 40 sec. Er kan alleen gesproken worden nadat er is aangebeld.

### Toegang verlenen

Druk op knop 2 (sleutelteken) om de deur bij het bellentableau te openen.

### Geen toegang verlenen

Als er niet op knop 2 wordt gedrukt, gaat de deur niet open en gaat het beeld na +/- 40 sec vanzelf uit.

### Eigen beeldoproep

Met knop 5 kan het beeld aangezet worden zonder dat er wordt aangebeld (bewakingsfunctie). Er kan gesproken worden met het bellentableau en de deur kan geopend worden. Let op: Als bij indrukken van knop 5 de groene LED brandt, is de buitenpost bezet.

### Helderheid

Afstellen met draaiknop 6

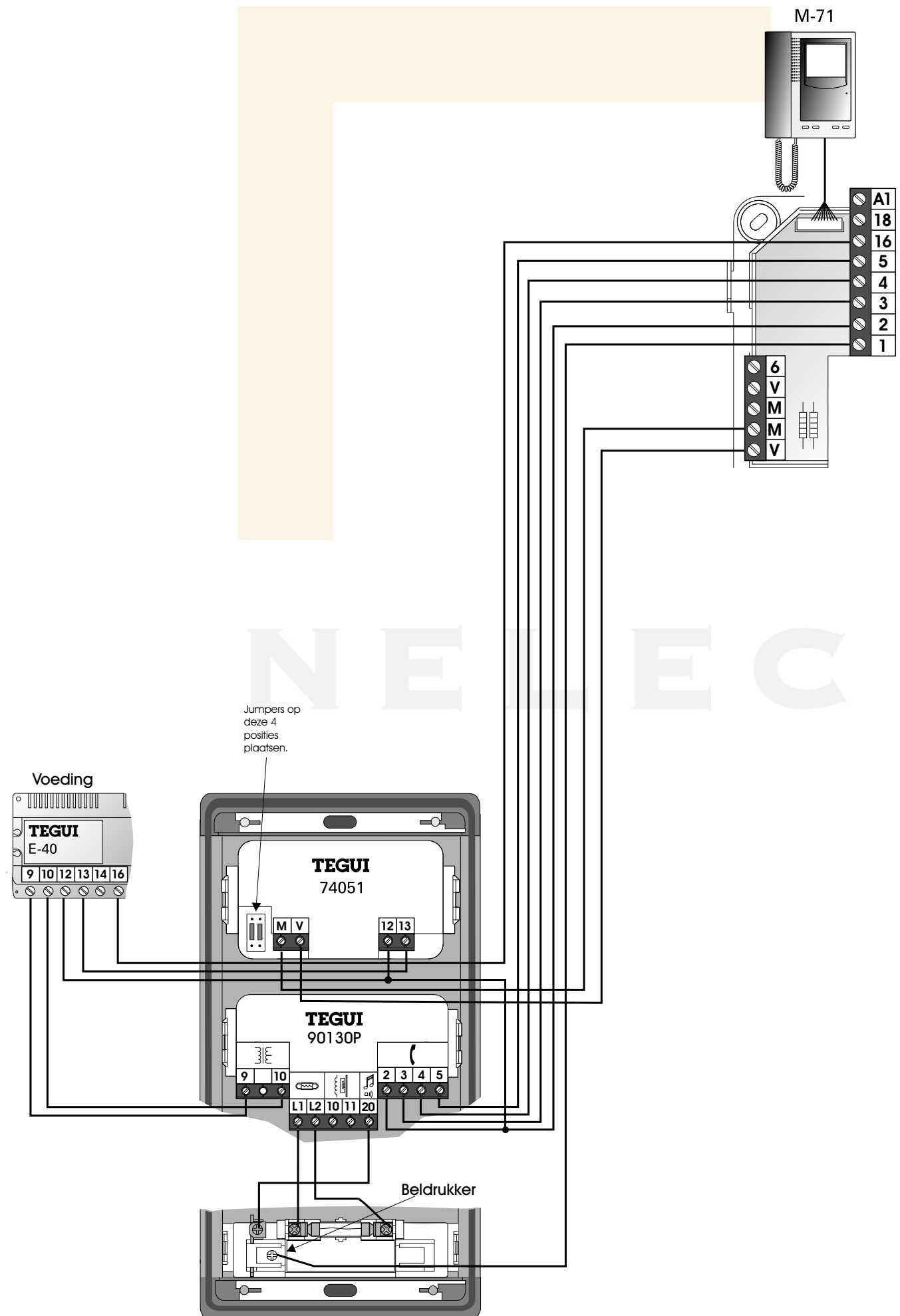
### Contrast

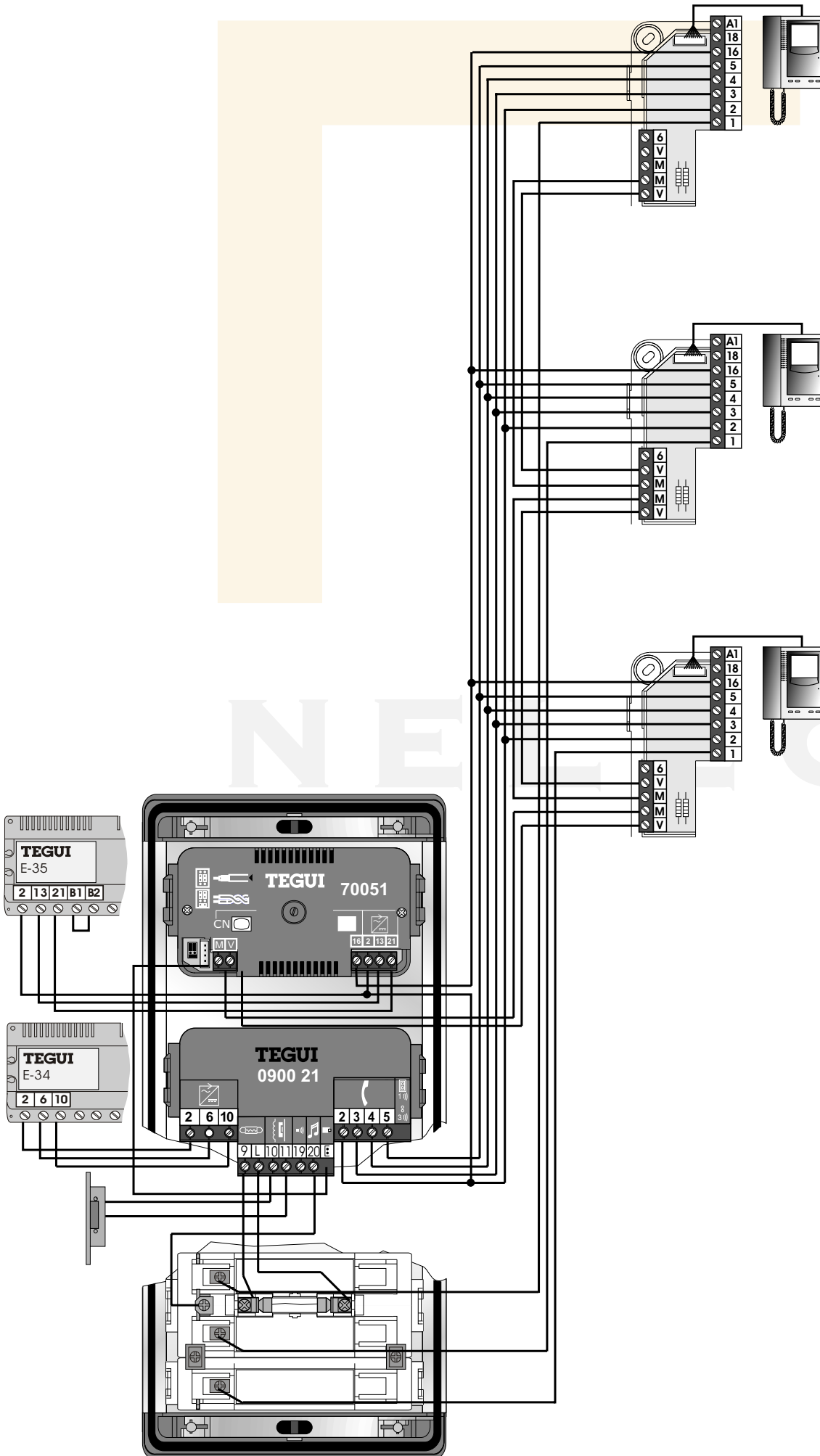
Afstellen met draaiknop 7

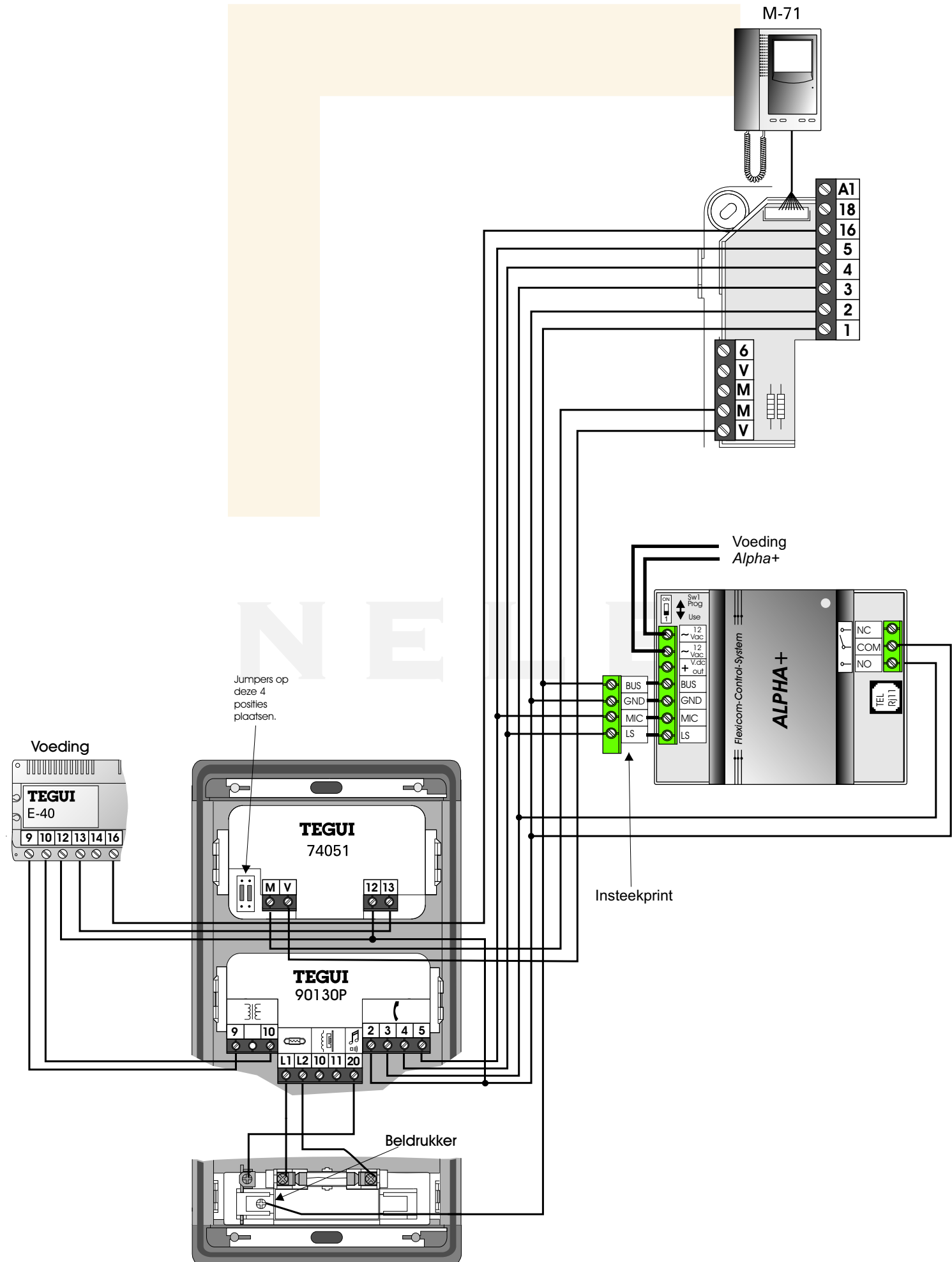
### Voordeurbel

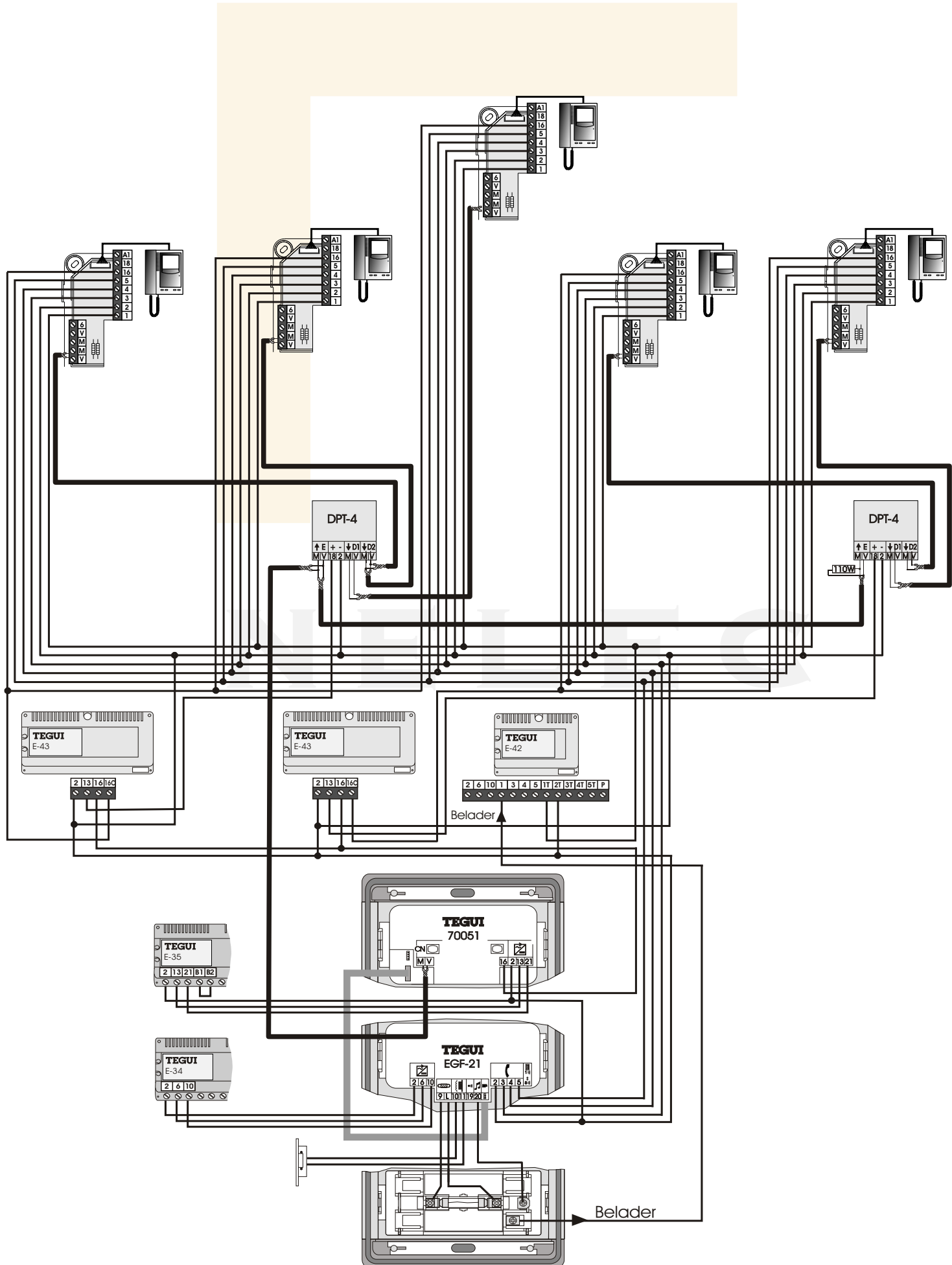
Als er wordt aangebeld bij de deur van de woning klinkt het tweede belsignaal, een buzzer.

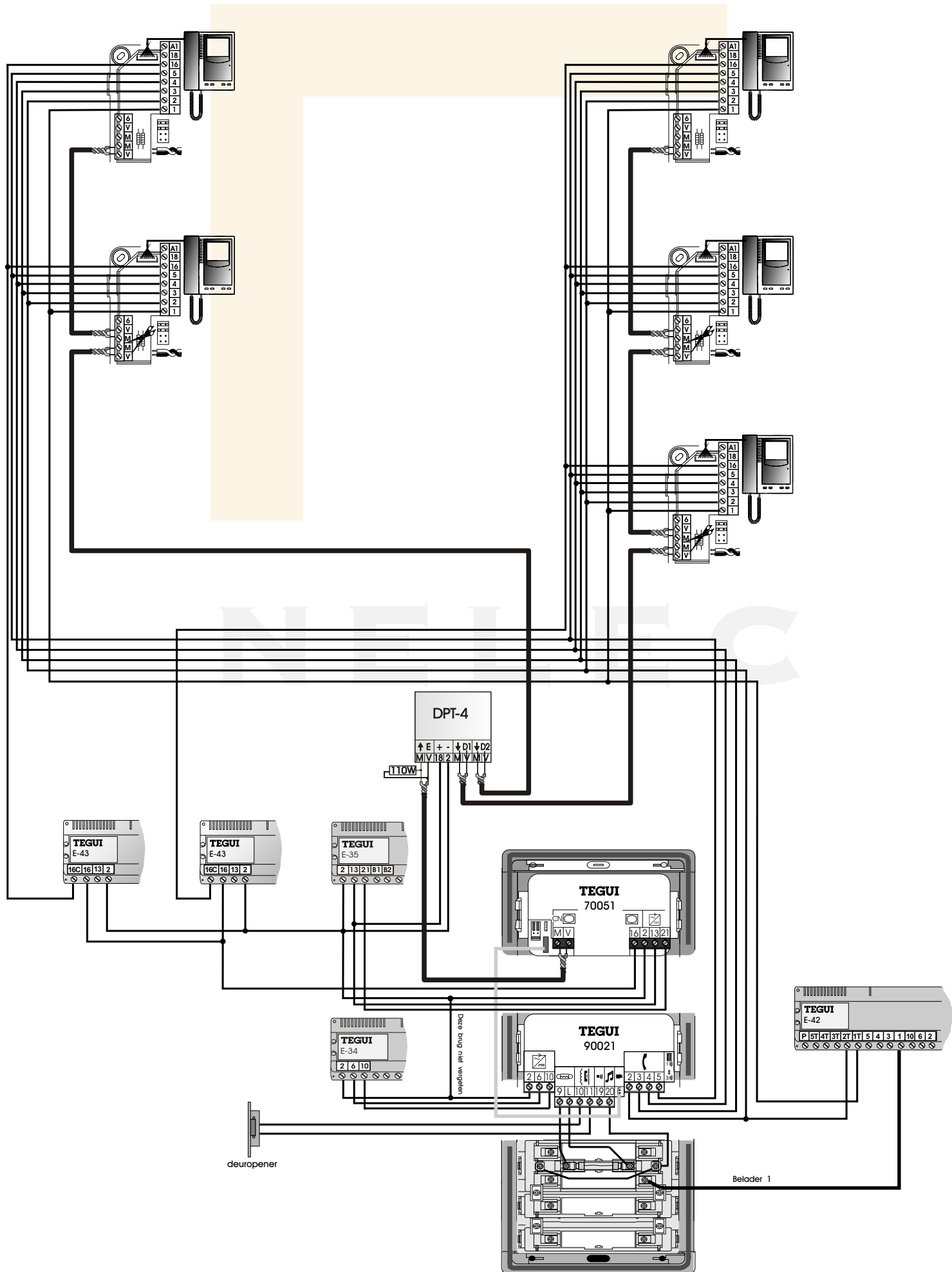
Bij doe-het-zelf demonteren van de videofoon vervalt de garantie.

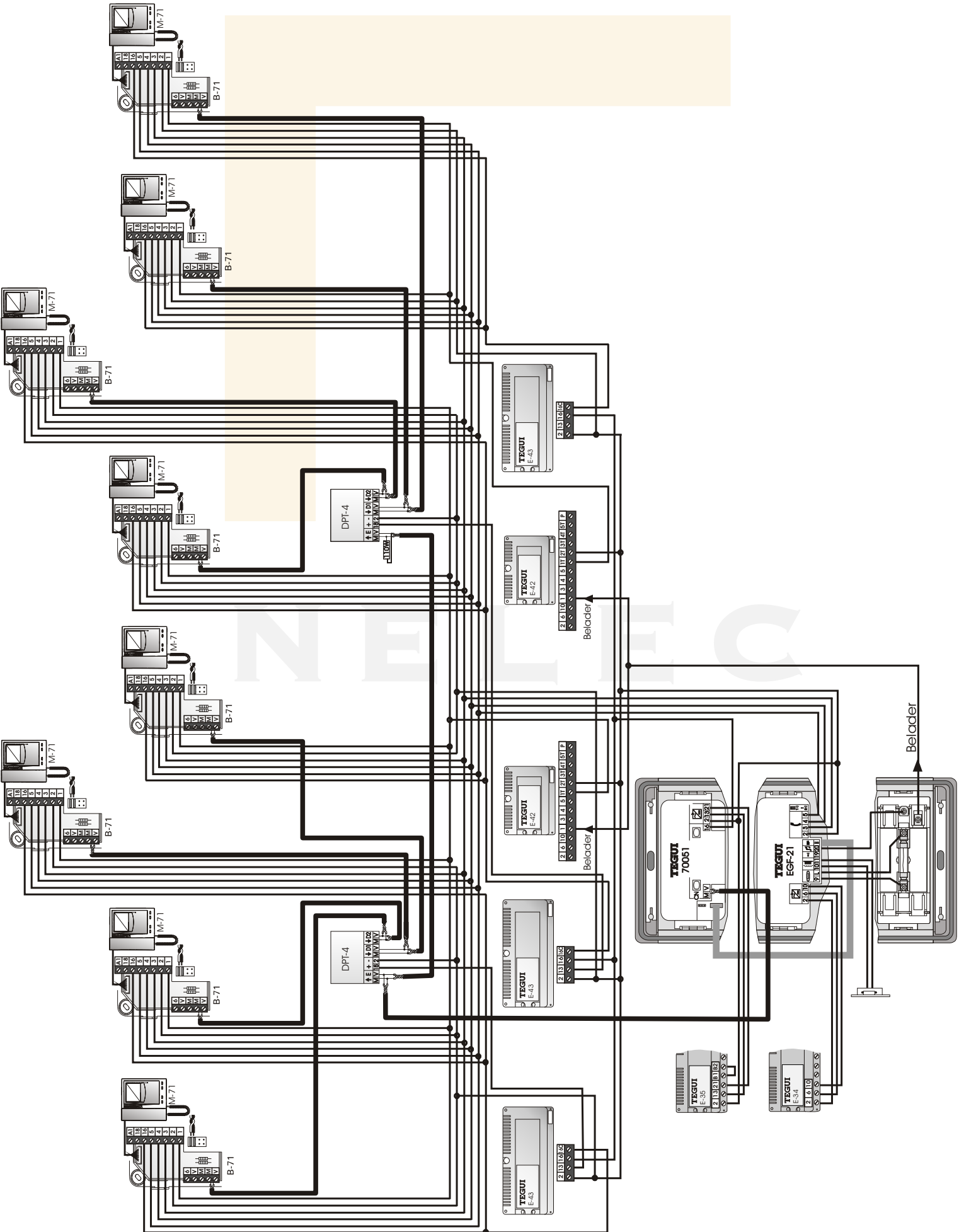




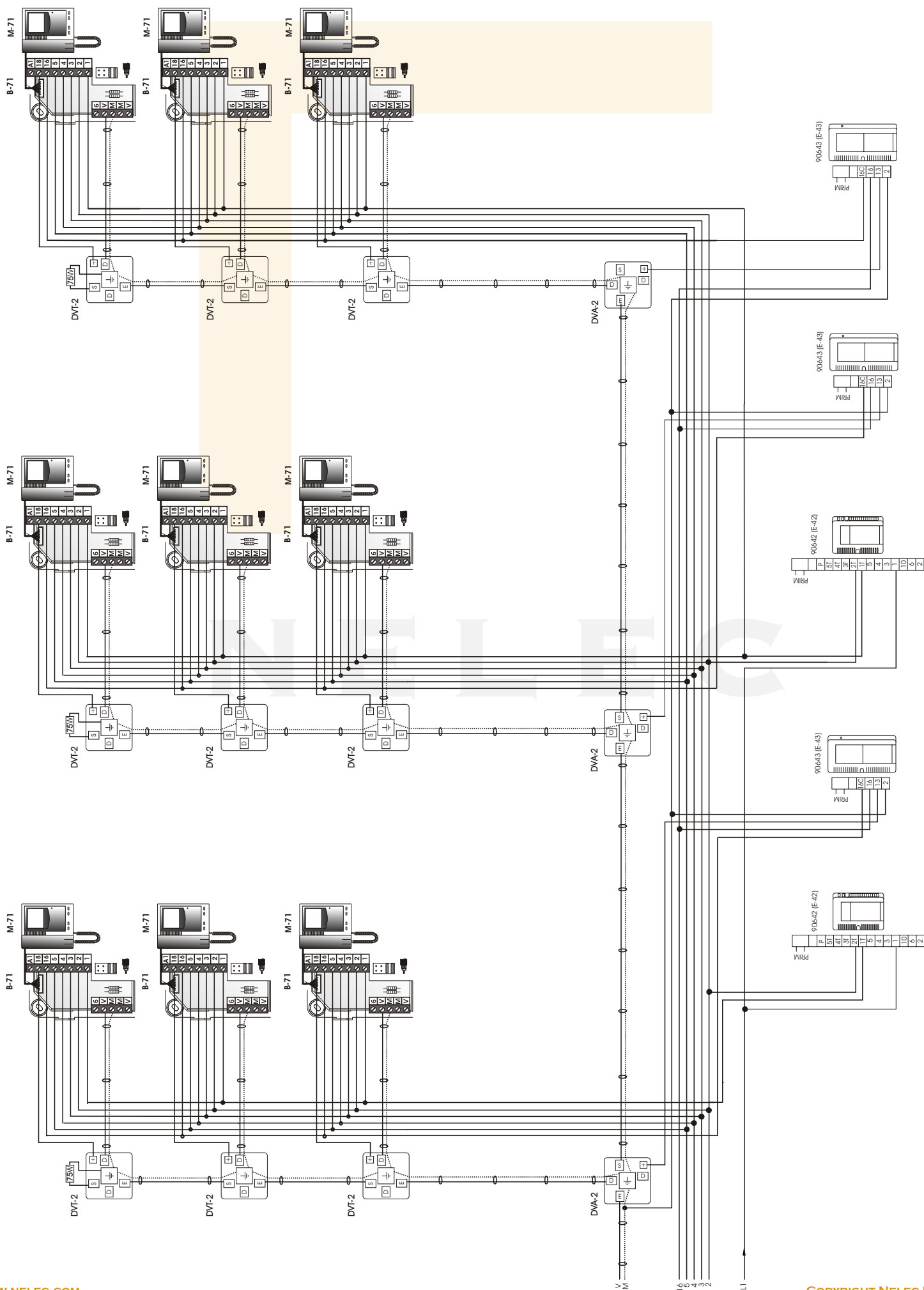


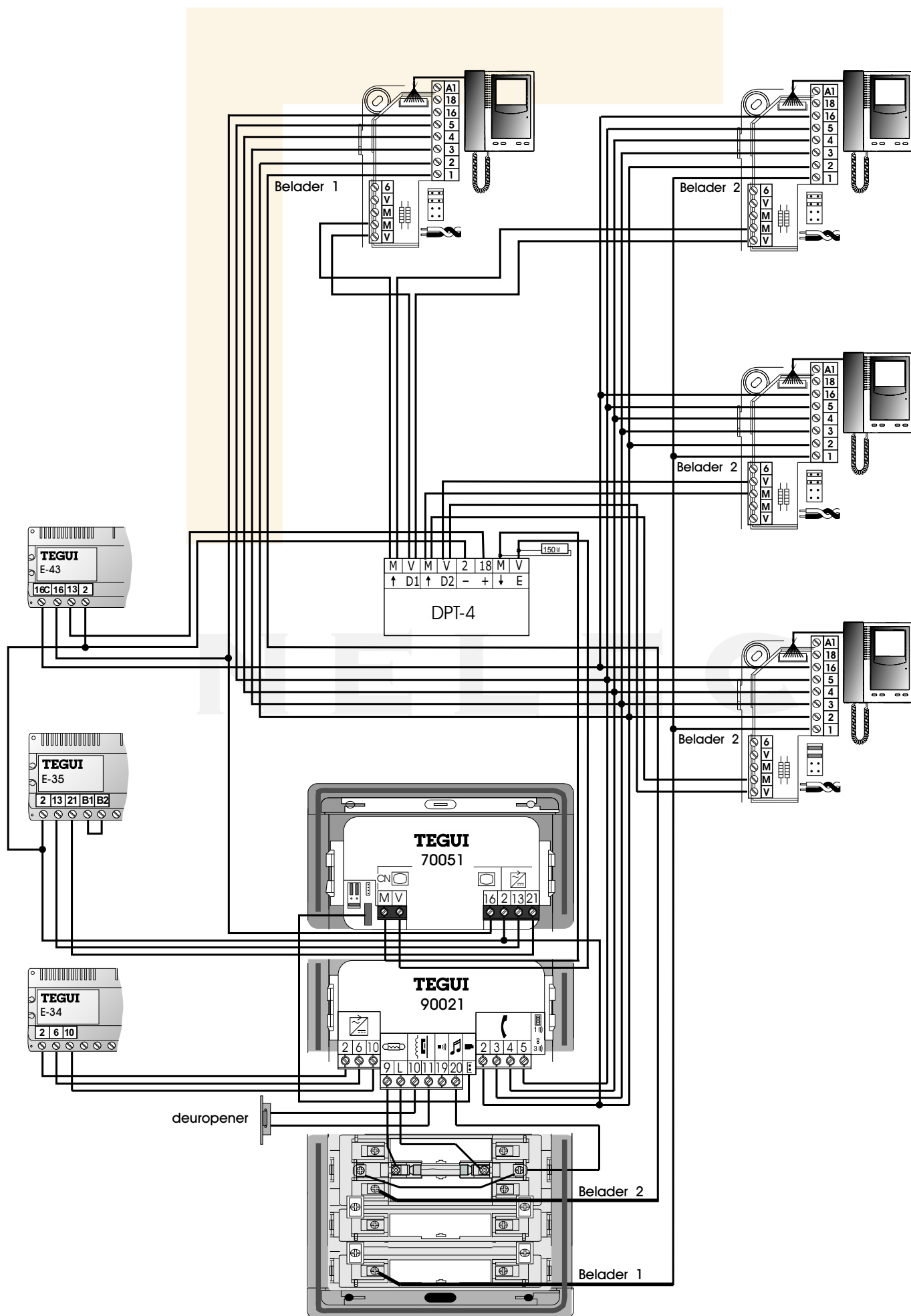


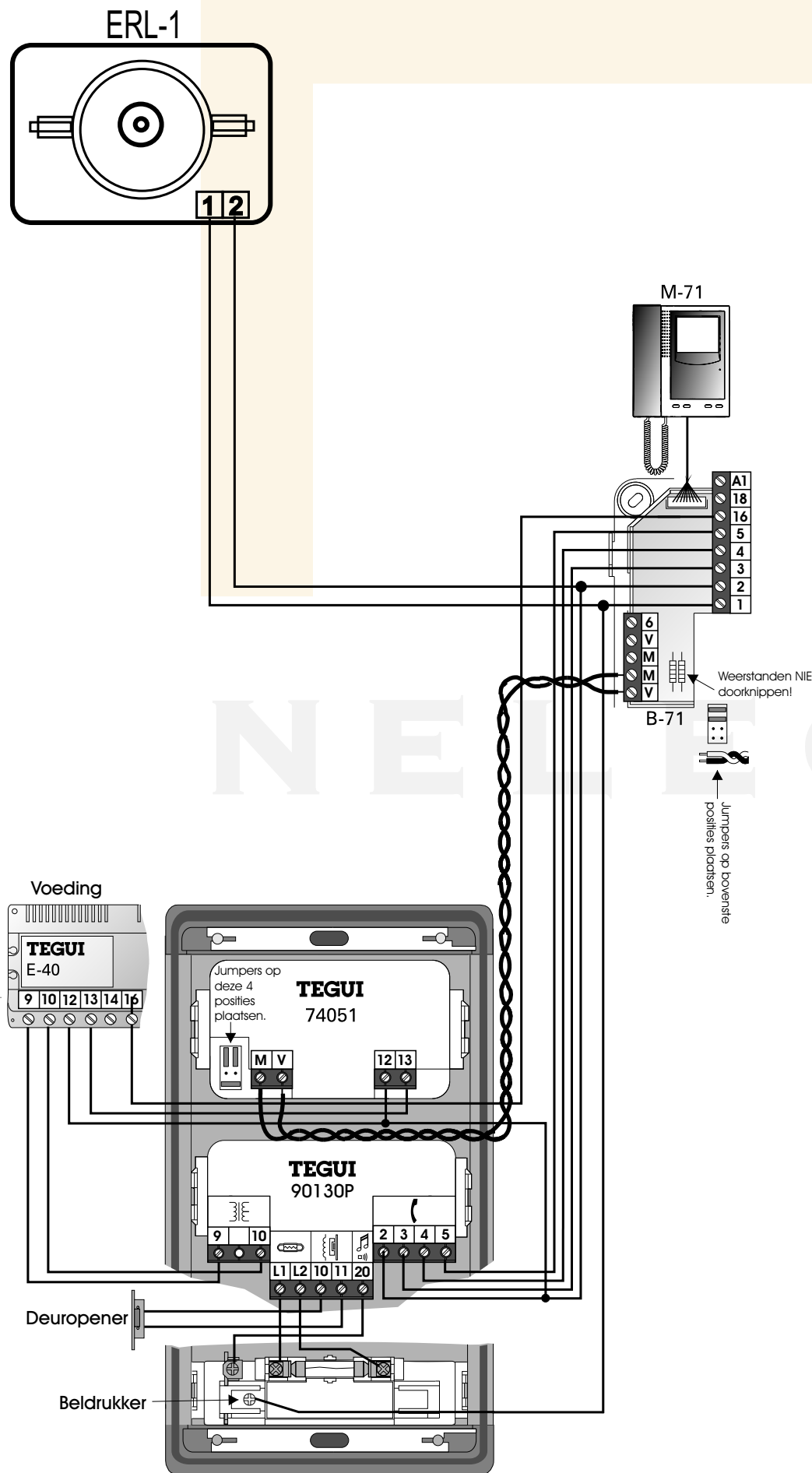


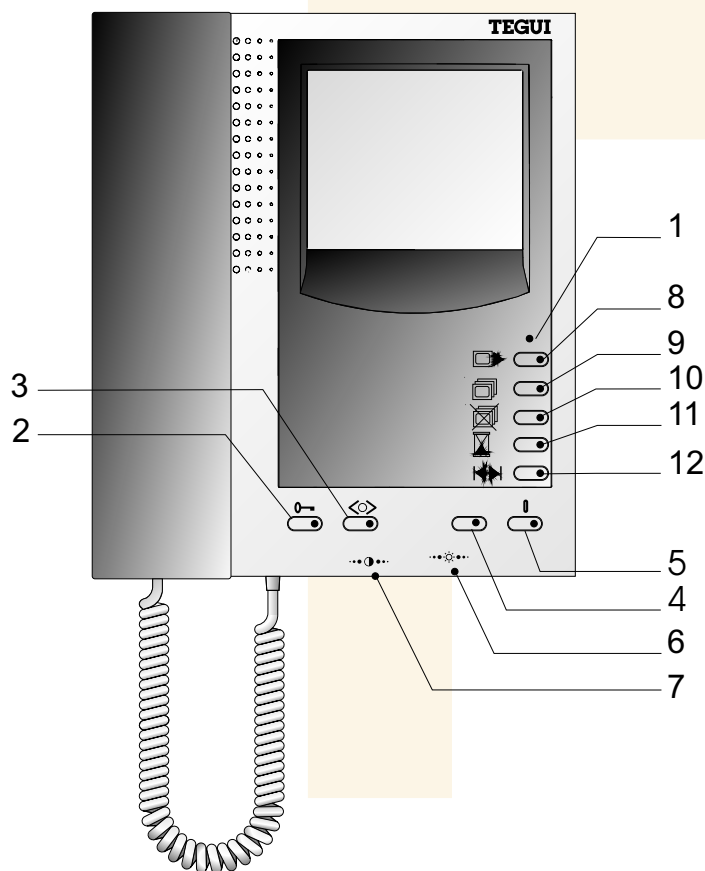












Gebruiksaanwijzing Tegui videofoon serie 7 met memory

1. Systeem bezet indicatie LED.
2. Bediening deuropener.
3. Drukker met vrije functie (NVT).
4. Drukker tbv conciiergecentrale (NVT).
5. Eigen beeldoproep.
6. Helderheid instelling.
7. Contrast instelling.
8. Bekijken van opgeslagen beelden
9. Handmatige opname van beelden
10. Wissen van opgeslagen beelden.(zoek met knop 9 het beeld dat u wilt wissen) De drukker 2 x indrukken, om het beeld te wissen
11. Veranderen van data (dag, Maand, jaar, tijd...)
12. Geeft toegang tot de instelling van dat (datum, tijd.)

