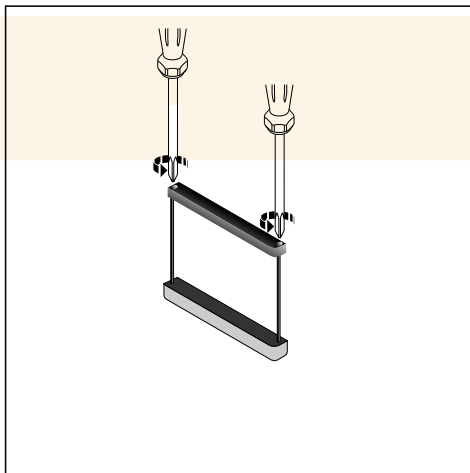
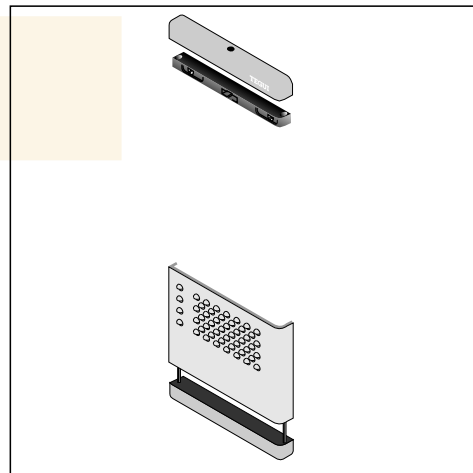


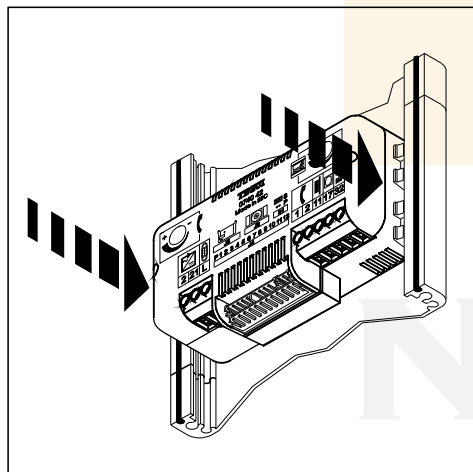
1) Schroef de plastic bovenrand los met de schroef in het midden.



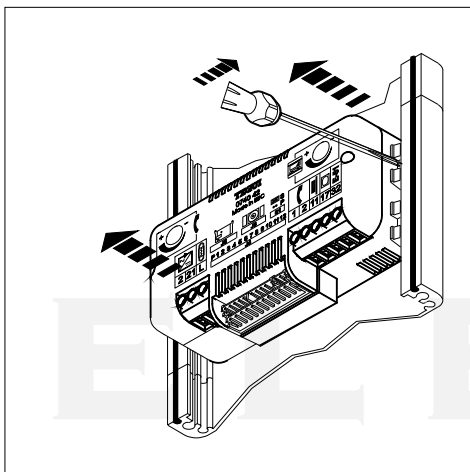
2) Maak de twee schroeven, die in de metalen buisjes gedraaid zitten, los.



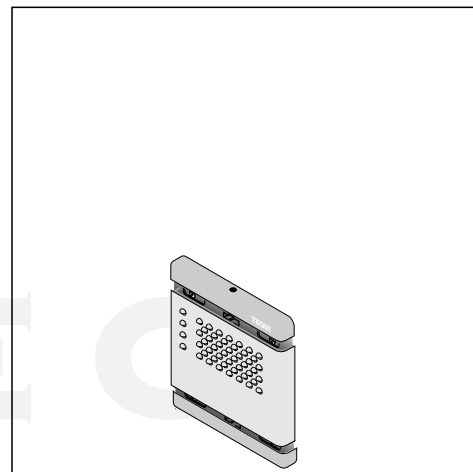
3) Schuif een frontje, de tussenscheiding, een frontje en de bovenkant op de buisjes. Monteer de schroefjes weer in de buisjes.



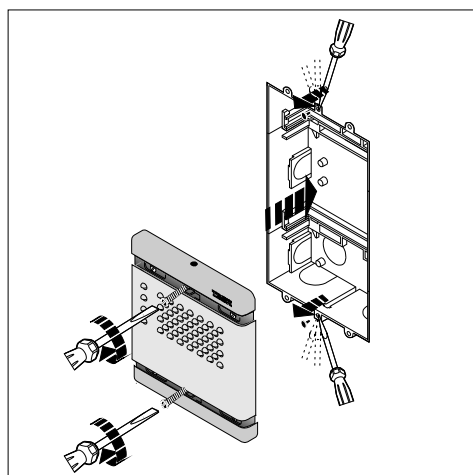
4) Klik de audio unit (0900 22) aan de achterkant in het audiofrontje (0E13 21).



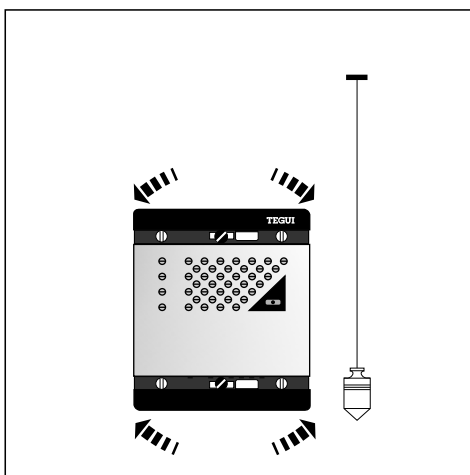
6) Als je de audio-unit eraf wil halen, duw de lipjes net een schroevendraaiertje opzij.



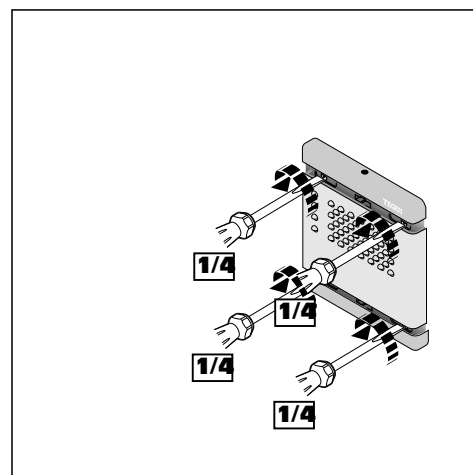
7) Zet de bovenrand erop, draai schroef in midden half aan zodat alleen het wit van het stickertje te zien is. Onderrand idem.



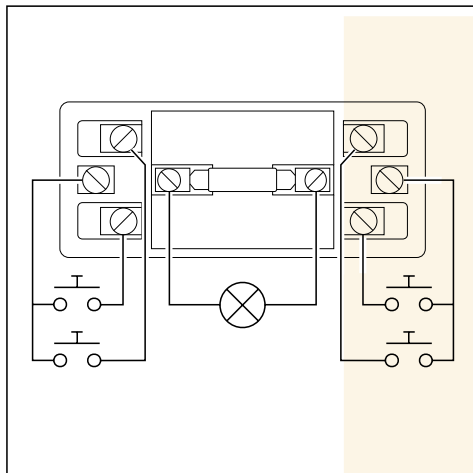
8) Zet de buitenpost met twee schroeven vast in de inbouwdoos of in het belpaneel.



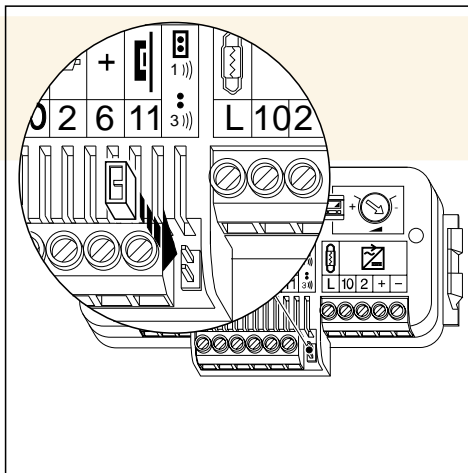
9) Stel de buitenpost. Het moet in de inbouwdoos of in het belpaneel droog zijn en blijven.



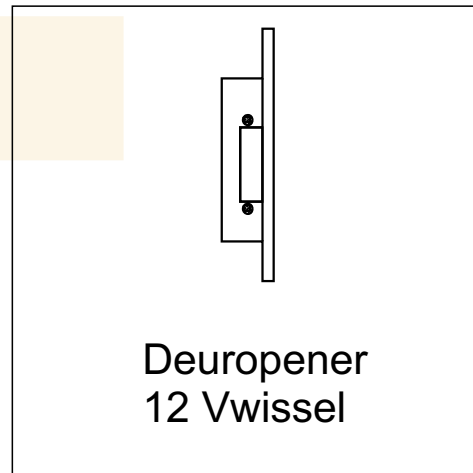
10) Draai de vier schroeven aan de voorkant een kwartslag naar links.



Het buislampje wordt aangesloten op L en 2 en gaat alleen aan als er op het knopje wordt gedrukt.

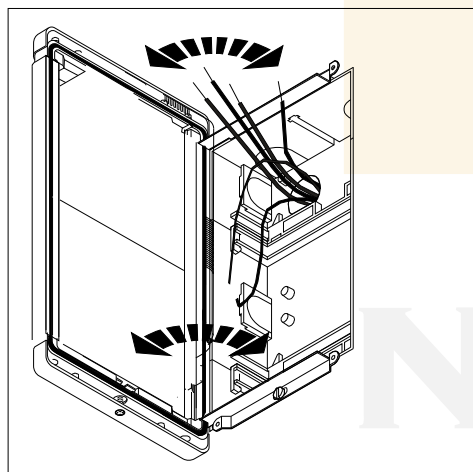


Met jumper is de bel twee-tonig en zonder jumper drie-tonig.

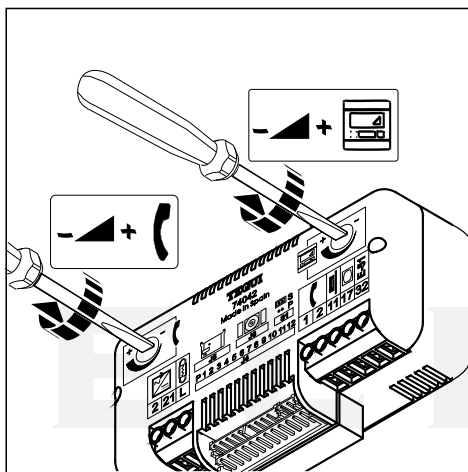


**Deuropener
12 Vwissel**

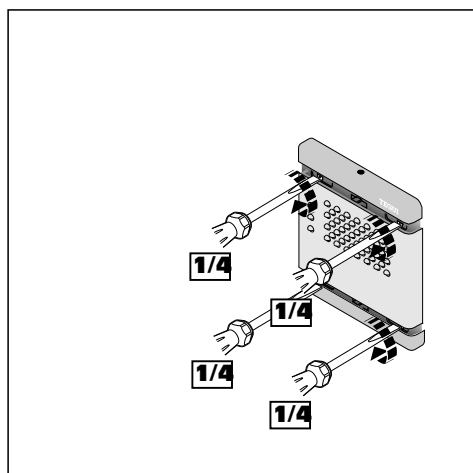
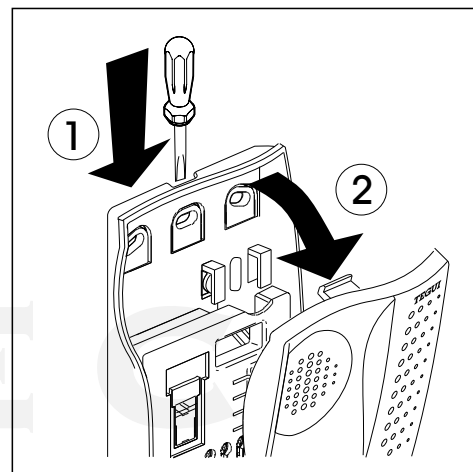
15) Op klemmen 10 en 11 komt 12 Vac te staan om een bij voorkeur Tegui deuropener of anders relais 8 tot 12 Vac te sturen.



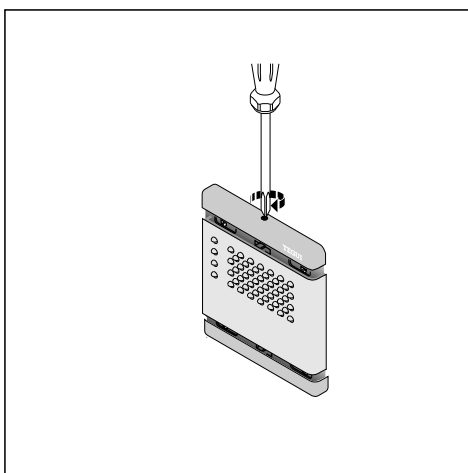
Het hele paneel draait open. Monteer de kabel naar de telefoons, drukkers en de voeding volgens schema.



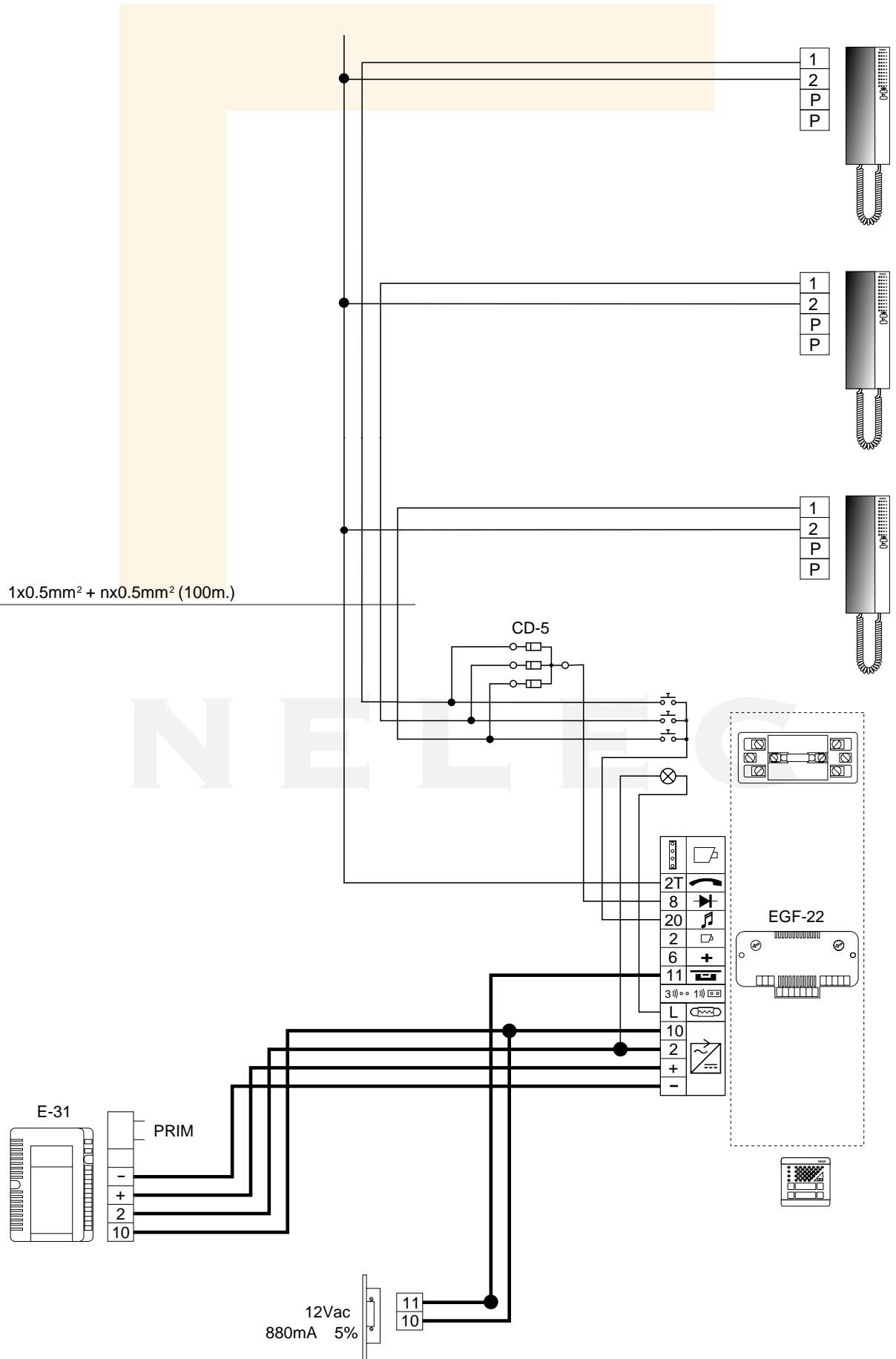
Het volume van de buitenpost speaker en het volume van de speakers van de toestellen binnen worden apart ingesteld.



Klap de buitenpost weer dicht en draai de 4 schroeven verticaal.



Draai de schroef in het midden boven- en onderop weer aan.



Brom

Als er een brom op de spraakverbinding is, komt dat doordat ader 0 van de voeding en ader 0 van de buitenpost met elkaar gelast zijn. Deze aders zijn allebei een soort massa, maar ze mogen alleen op klem 0 van de buitenpost gelast worden.

Beveiliging

Als er een kortsluiting is in de bel-ader, schakelt de buitenpost de bel enkele seconden uit. Als er dan weer kortsluiting is, gaat de bel opnieuw uit.

