

Videosignaal.

Het videosignaal op klemmen V en M van de buitenpost is een hoogfrequent signaal, let daarom op de volgende zaken:

Niet zomaar aftakken

Iedere videofoon wordt op zijn eigen uitgang van een videoverdeler aangesloten. Zelfs een kleine aftakking zonder videoverdeler kan de kwaliteit van het beeld verminderen. Een T-splitsing bijvoorbeeld om vanaf een stijger 50 cm naar een M-72 af te takken, kan niet. Je moet of videoverdelers gebruiken of doorlussen op de klemmen van de toestellen.

Eindweerstand videofoon.

Als je een videofoon op een uitgang van de DVPA aansluit, moet je de eindweerstand op de bevestigingsplaat B-72 gewoon laten zitten.

Geen eindweerstand deurtelefoon

Als je een deurtelefoon op een uitgang van de DVPA aansluit, zijn eindweerstand niet nodig.

Eindweerstand videoverdeler.

Monteer een weerstand van 110 Ohm op de doorlus-uitgang S van de bovenste DVPA.

Eindweerstand algemeen.

De signaaloverdracht is optimaal als er op het einde van iedere lijn eindweerstand worden gemonteerd om de lijn 'af te sluiten'. Een lijn begint bij de camera en bij iedere uitgang van een videoverdeler. Een ongebruikte uitgang hoeft **niet** afgesloten te worden. De doorlus-uitgang S van de DVP en de DVPA moet je alleen bij de laatste verdeler afsluiten. Monteer daar een weerstand van 110 Ohm tussen klem M en klem V.

Video-aders.

Gebruik bij voorkeur een twisted-pair om het signaal te beschermen tegen storing. Als er geen twisted-pair is, neem dan twee aders die in de kabel dicht tegen elkaar aan liggen. Gebruik geen dubbele aders, er loopt maar een klein stroompje. Gebruik nooit aders van verschillende twisted-pairs.

Videoverdeler DVPA.

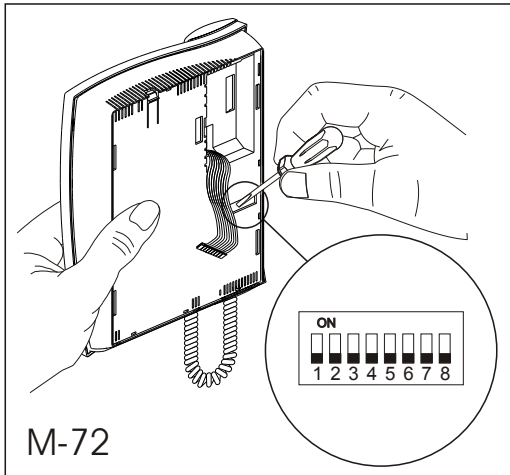
Met de DVPA kun je aftakken naar losse videofoons en naar stijgers met doorgeluste videofoons. De DVPA wordt door de digitale bus gevoed.

Testen:

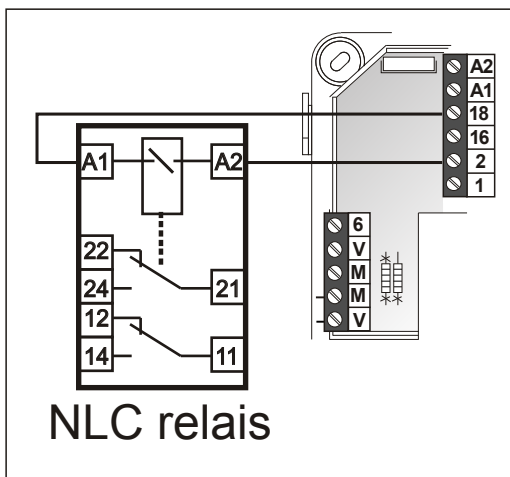
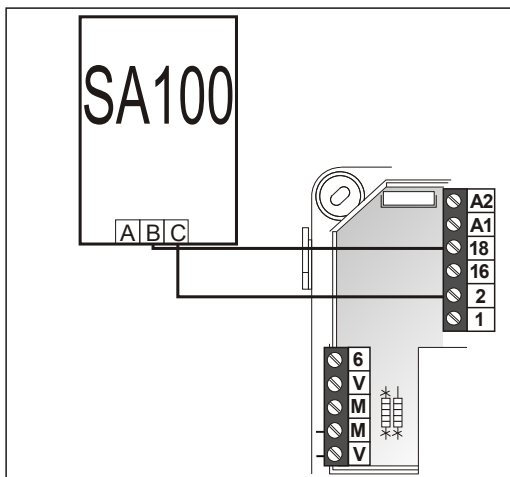
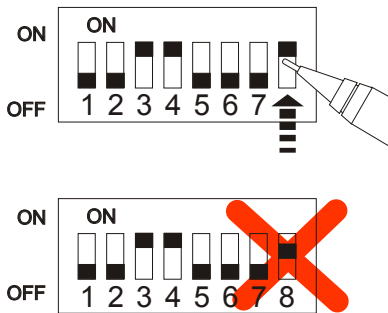
Als het beeld niet goed is, zijn er eigenlijk maar een paar mogelijkheden...

Check of er op iedere einde eindweerstand zitten en of ze niet zitten op plekken waar ze niet horen. Als de video-aders omgedraaid zijn, geeft dat een soort canal+ beeld.

Als het beeld slecht is, zit er misschien een onderbreking in een van de twee video-aders. Test dit door beurtelings een van de twee aders bij de buitenpost los te halen. Als slechts een van de aders aangesloten is, moet er ook beeld zijn, maar van slechte kwaliteit.



De dipswitches altijd nauwkeurig instellen!



VTD instellen op dip-switches.

Bij het monteren van de buitenpost is bepaald welke VTD's aan ieder appartement zijn gekoppeld. Deze VTD moet bij ieder toestel ingesteld worden met de dipswitches. Kijk in de tabel van de buitenpost wat de VTD is en stel deze in.

Tweede belseinhaal van bel-drukker voordeur.

Voor het aansluiten van het tweede belseinhaal (appartementendeur) heb je vanaf de bel-drukker twee aders van 0,8 mm nodig. Een ader vanaf de bel-drukker wordt aangesloten op de kroonsteen uit de videofoon

De andere ader vanaf de bel-drukker wordt aangesloten op klem 2 (massa) van de bevestigingsplaat.

Meerdere toestellen in een appartement.

In een appartement kunnen maximaal twee videofoons gemonteerd worden. Deze toestellen hebben dezelfde VTD. Het tweede belseinhaal van maar een toestel wordt gebruikt. De kroonsteentjes van verschillende toestellen mogen NIET op elkaar aangesloten worden. Als twee toestellen dezelfde VTD hebben is er centraal een extra voeding nodig (zie schema buitenpost).

Hou ook rekening met het videosignaal bij het aansluiten van een tweede videofoon. Alle videofoons moeten in serie zitten.

Extra deurtelefoon T-72.

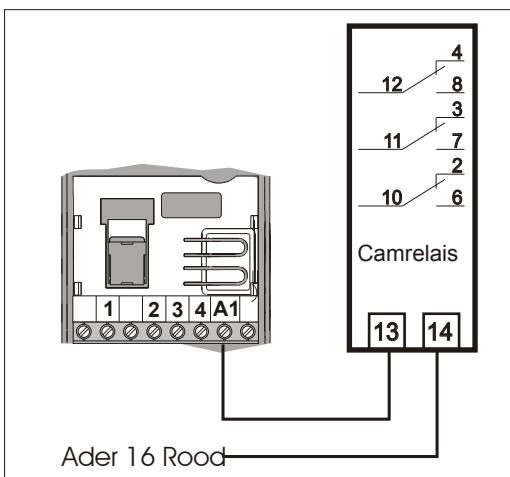
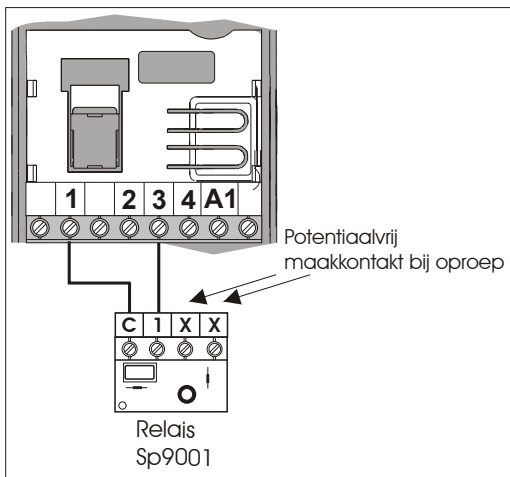
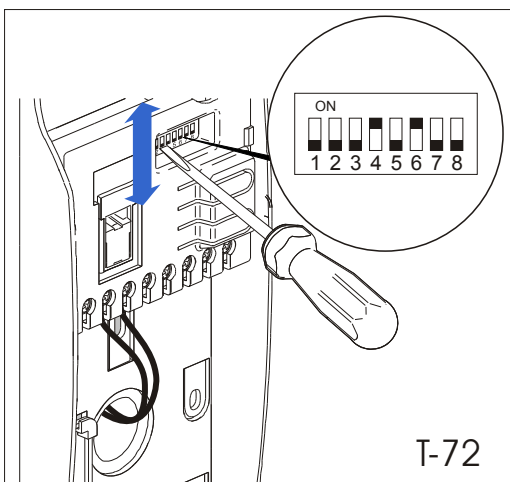
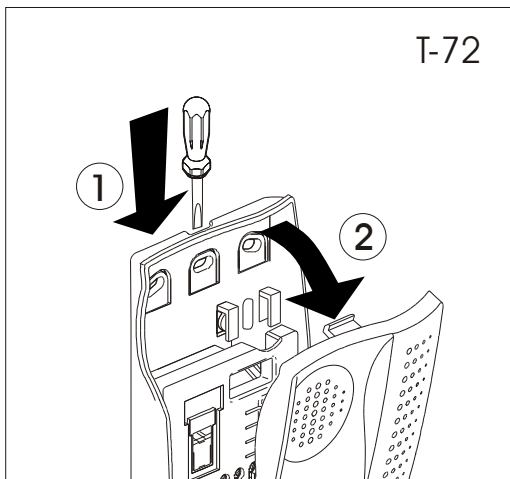
De M-72 kan makkelijk uitgebreid worden met een extra deurtelefoon T-72. Sluit de T-72 aan op klem 1 en 2 van de videofoon. De T-72 hoeft niet in serie te zitten

Aansluiten extra bel SA100.

Het eerste belseinhaal kan niet harder of zachter. De SA100 kan als extra bel op de videofoon aangesloten worden. De SA100 gaat af als het beeld aangaat en dat gebeurt dus ook als je op de bewakingsknop drukt. De SA100 kan ook gebruikt worden voor het tweede belseinhaal. Het schema hiervoor zit in de verpakking erbij.

Pot.vrij contact bij aanbellen.

Op klem 2 en 18 komt spanning te staan als het beeld aan is en dus als er aangebeld is. Je kan het NLC relais met 2 pot.vrije contacten gebruiken om een willekeurige zwakstroom bel of flitsers te schakelen tijdens aanbellen. Gebruik een aparte trafo als voeding. Als je op de bewakingsknop drukt, schakelt het relais ook.



Monteren.

Maak het toestel eerst aan de bovenkant open door met een schroevendraaier het lipje naar beneden te duwen.

Eerste belseignaal.

Als er op de buitenpost bij dit appartement wordt aangebeld, klinkt het eerste belseignaal. Dit belseignaal is niet instelbaar.

Tweede belseignaal.

De T-72 heeft een tweede belseignaal. Dit kan aangesloten worden op de voordeurdrukker. Sluit deze drukker aan met 2 x 0,8. Een van deze aders wordt aangesloten op de rode ader (16) van de digitale bus. De andere ader wordt aangesloten op de kroonsteen in het toestel. Ook dit belseignaal is niet instelbaar.

Extra deurtelefoon T-72.

De T-72 kan makkelijk uitgebreid worden met een extra deurtelefoon T-72. Sluit de T-72 aan op klem 1 en 2 van de eerste T-72 of op dezelfde uitgang van de DVPA. Een T-72 als tweede toestel op zijn eigen uitgang van een DVPA werkt niet.

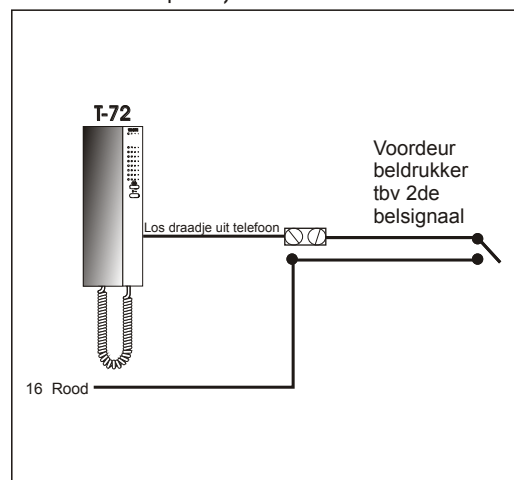
Aansturen andere bel of flitsers.

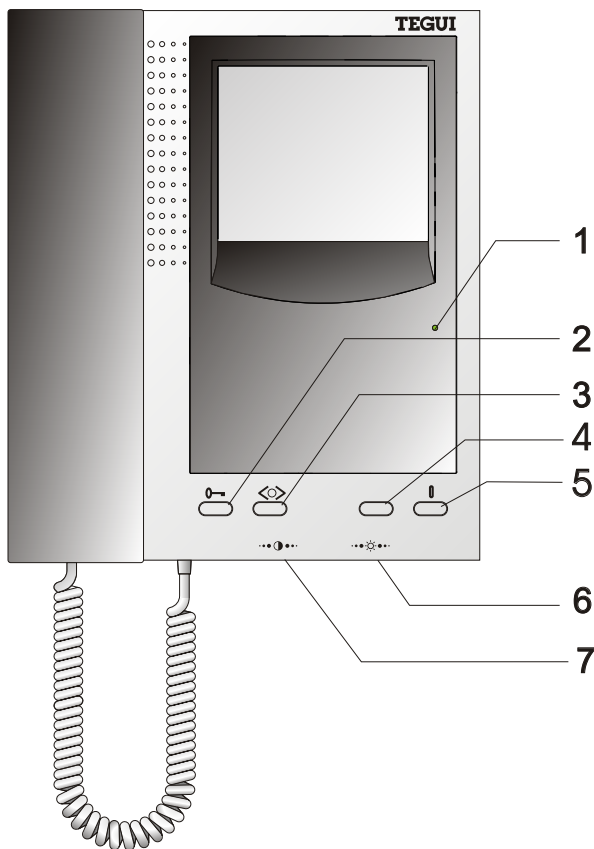
Het belseignaal van de T-72 kan niet afgesteld worden. Bij buitenposten Serie 100P, Serie 400 en Serie 500 kan centraal ingesteld worden, hoe vaak de toestellen allemaal moeten overgaan.

De relaisprint SP 9001 maakt een kortsluiting tussen de klemmen X bij een oproep. Dit is een potentiaalvrij contact dat gebruikt kan worden om zwakstroom te schakelen.

Aansturen tweede deuropener.

De T-72 heeft een extra drukker. Deze kan gebruikt worden om het camrelais te schakelen. Dit camrelais kan dan weer gebruikt worden om bijvoorbeeld een extra deuropener te schakelen. Het camrelais heeft 4 pot.vrije contacten. De gewone deuropener wordt op de buitenpost aangesloten (zie schema buitenpost).





Bediening **Tegui** monitor serie 7

1. Systeem bezet indicatie LED.
2. Bediening deuropener.
3. Drukker met vrije functie (NVT).
4. Drukker tbv conciërgesentrale (NVT).
5. Beeldoproep (bewakingsfunctie).
6. Helderheid instelling.
7. Contrast instelling.

Aanbellen

Als er bij het bellentableau wordt aangebeld bij dit toestel, gaat het signaal van de videofoon over en verschijnt er beeld. Als de hoorn niet op de haak hangt, gaat het signaal niet over.

Spreken

Door de hoorn van de haak te nemen, kan er met het bellentableau worden gesproken. Er is een tijdslimiet, van +/- 40 sec. Er kan alleen gesproken worden nadat er is aangebeld.

Toegang verlenen

Druk op knop 2 (sleuteltteken) om de deur bij het bellentableau te openen.

Geen toegang verlenen

Als er niet op knop 2 wordt gedrukt, gaat de deur niet open en gaat het beeld na +/- 40 sec vanzelf uit.

Eigen beeldoproep

Met knop 5 kan het beeld aanzet worden zonder dat er wordt aangebeld (bewakingsfunctie). Er kan gesproken worden met het bellentableau en de deur kan geopend worden. Let op: Als bij indrukken van knop 5 de groene LED brandt, is de buitenpost bezet.

Helderheid

Afstellen met draaiknop 6

Contrast

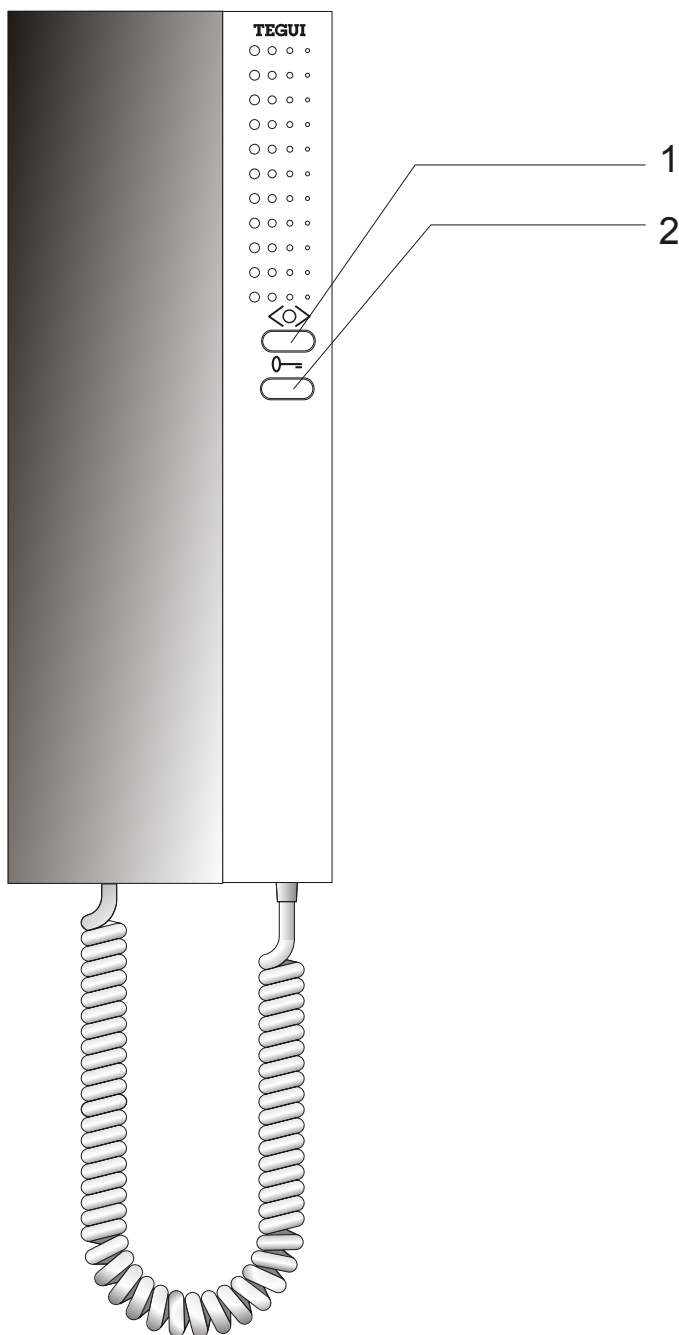
Afstellen met draaiknop 7

Voordeurbel

Als er wordt aangebeld bij de deur van de woning klinkt het tweede belsignaal, een buzzer.

Bij doe-het-zelf demonteren van de videofoon vervalt de garantie.

T-72



Aanbellen

Als er bij het bellentableau wordt aangebeld, gaat het signaal van de deurtelefoon over. Als de hoorn niet op de haak hangt, gaat het signaal niet over.

Spreken

Door de hoorn van de haak te nemen, kan er met het bellentableau worden gesproken. Er is een tijdslimiet, van +/- 40 sec. Er kan alleen gesproken worden nadat er is aangebeld.

Toegang verlenen

Om de deur bij het bellentableau te openen, moet er op knop 2 (sleutelteken) gedrukt worden.

Geen toegang verlenen

Als er niet op knop 2 wordt gedrukt, gaat de deur niet open.

Voordeurbel

Als er wordt aangebeld bij de deur van de woning klinkt het tweede belsignaal, een buzzer.

Gebruiksaanwijzing Tegui deurtelefoon serie 7

Knop 1: Drukker met vrije functie (wordt niet gebruikt).

Knop 2: Bediening deuropener.