

Videosignaal

Het videosignaal op klemmen V en M van de buitenpost is een hoogfrequent signaal, let daarom op de volgende zaken:

Niet zomaar aftakken

Iedere videofoon wordt op zijn eigen uitgang van een videoverdeler aangesloten. Zelfs een kleine aftakking zonder videoverdeler kan de kwaliteit van het beeld verminderen. Een T-splitsing bijvoorbeeld om vanaf een stijger 50 cm naar een M-72 af te takken, kan niet. Je moet videoverdelers gebruiken of doorlussen op de klemmen van het toestel.

Eindweerstand videofoon

Als je een videofoon op een uitgang van de DVPA aansluit, moet je de eindweerstand op de bevestigingsplaat B-72 gewoon laten zitten.

Eindweerstand videoverdeler

Monteer een weerstand van 110 Ohm op de doorlus-uitgang S van deze ene DVPA.

Eindweerstand algemeen

De signaaloverdracht is optimaal als er op het einde van iedere lijn eindweerstand worden gemonteerd om de lijn 'af te sluiten'. Een lijn begint bij de camera en bij iedere uitgang van een videoverdeler. Een ongebruikte uitgang hoeft niet afgesloten te worden. De doorlus-uitgang S van de DVP en de DVPA hoeft alleen bij de laatste verdeler afgesloten te worden. Monteer daar een weerstand van 110 Ohm tussen klem M en klem V.

Video-aders

Gebruik bij voorkeur een twisted-pair om het signaal te beschermen tegen storing. Als er geen twisted-pair is, neem dan twee aders die in de kabel dicht tegen elkaar aan liggen. Gebruik geen dubbele aders, er loopt maar een klein stroompje. Gebruik nooit aders van verschillende twisted-pairs.

Videoverdeler DVPA

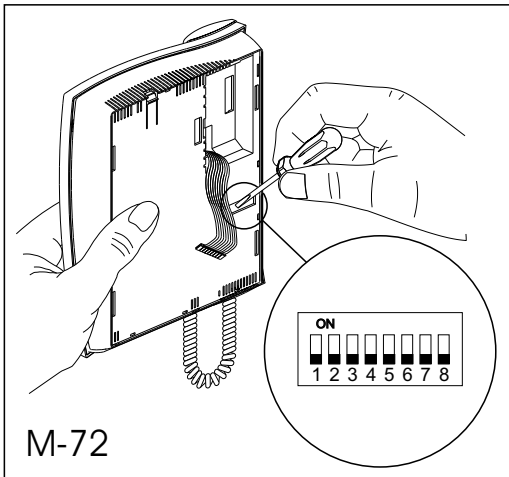
Met de DVPA kun je aftakken naar losse videofoons en naar stijgers met doorgeluste videofoons. De DVPA wordt door de digitale bus gevoed.

Testen:

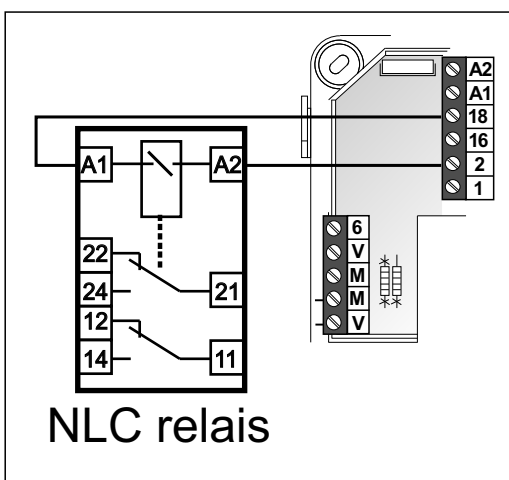
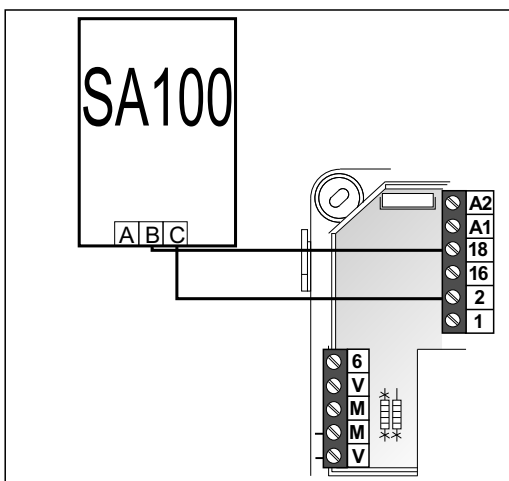
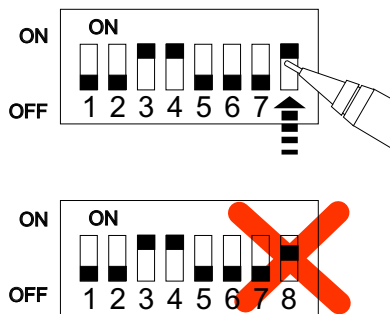
Als het beeld niet goed is, zijn er eigenlijk maar een paar mogelijkheden...

Check of er op iedere einde eindweerstand zitten en of ze niet zitten op plekken waar ze niet horen. Als de video-aders omgedraaid zijn, geeft dat een soort canal+ beeld.

Als het beeld slecht is, zit er misschien een onderbreking in een van de twee video-aders. Test dit door beurtelings een van de twee aders bij de buitenpost los te halen. Als slechts een van de aders aangesloten is, moet er ook beeld zijn, maar van slechte kwaliteit.



De dipswitches altijd nauwkeurig instellen!



VTD instellen op dip-switches

Bij het monteren van de buitenpost is bepaald welke VTD's aan ieder appartement zijn gekoppeld. Deze VTD moet bij ieder toestel ingesteld worden met de dipswitches. Kijk in de tabel van de buitenpost wat de VTD is en stel deze in.

Tweede belseinmaal van beldrukker voordeur

Voor het aansluiten van het tweede belseinmaal (appartementendeur) heb je vanaf de beldrukker twee aders van 0,8 mm nodig. Één ader vanaf de beldrukker wordt aangesloten op de kroonsteen uit de videofoon

De andere ader vanaf de beldrukker wordt aangesloten op klem 2 (massa) van de bevestigingsplaat.

Meerdere toestellen in één appartement

In een appartement kunnen maximaal twee videofoons gemonteerd worden. Deze toestellen hebben dezelfde VTD. Het tweede belseinmaal van maar één toestel wordt gebruikt. De kroonsteentjes van verschillende toestellen mogen NIET op elkaar aangesloten worden. Als twee toestellen dezelfde VTD hebben is er centraal een extra voeding nodig (zie schema buitenpost).

Hou ook rekening met het videosignaal bij het aansluiten van een tweede videofoon. Alle videofoons moeten in serie zitten.

Extra deurtelefoon T-72

De M-72 kan makkelijk uitgebreid worden met een extra deurtelefoon T-72. Sluit de T-72 aan op klem 1 en 2 van de videofoon. De T-72 hoeft niet in serie te zitten

Aansluiten extra bel SA100

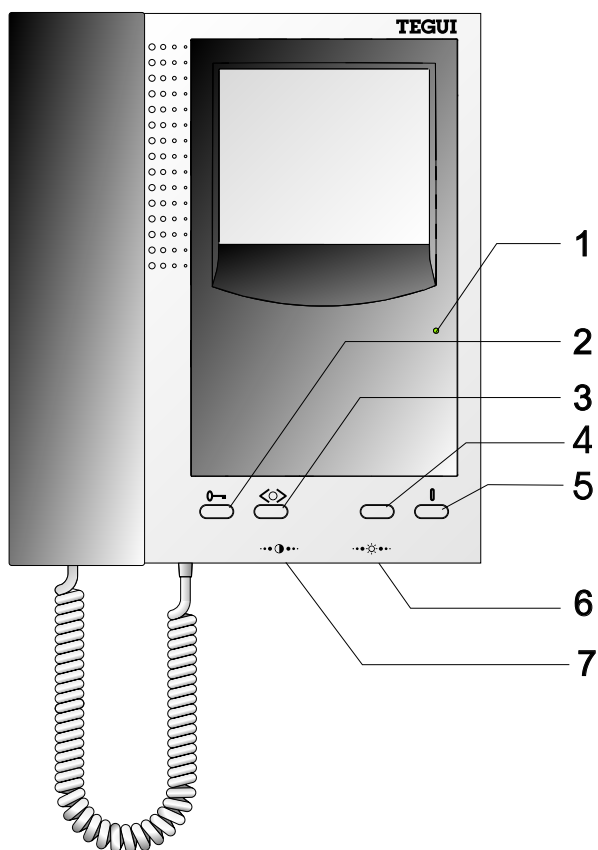
Het eerste belseinmaal kan niet harder of zachter. De SA100 kan als extra bel op de videofoon aangesloten worden. De SA100 gaat af als het beeld aangaat en dat gebeurt dus ook als je op de bewakingsknop drukt. De SA100 kan ook gebruikt worden voor het tweede belseinmaal. Het schema hiervoor zit in de verpakking erbij.

Pot.vrij contact bij aanbellen

Op klem 2 en 18 komt spanning te staan als het beeld aan is en dus als er aangebeld is. Je kan het NLC relais met 2 pot.vrije kontakten gebruiken om een willekeurige zwakstroom bel of flitsers te schakelen tijdens aanbellen. Gebruik een aparte trafo als voeding. Als je op de bewakingsknop drukt, schakelt het relais ook.

Programmeerbare NLC bel

De NLC bel wordt aangesloten op aders 1 en 2 van de bus en wordt geprogrammeerd met de juiste VTD. De NLC bel klinkt alleen als er beneden wordt aangebeld.



Bediening **Tegui** monitor serie 7

1. Systeem bezet indicatie LED.
2. Bediening deuropener.
3. Drukker met vrije functie (NVT).
4. Drukker tbv conciërgesentrale (NVT).
5. Beeldoproep (bewakingsfunctie).
6. Helderheid instelling.
7. Contrast instelling.

Aanbellen

Als er bij het bellentableau wordt aangebeld bij dit toestel, gaat het signaal van de videofoon over en verschijnt er beeld. Als de hoorn niet op de haak hangt, gaat het signaal niet over.

Spreeken

Door de hoorn van de haak te nemen, kan er met het bellentableau worden gesproken. Er is een tijdslimiet, van +/- 40 sec. Er kan alleen gesproken worden nadat er is aangebeld.

Toegang verlenen

Druk op knop 2 (sleutelteken) om de deur bij het bellentableau te openen.

Geen toegang verlenen

Als er niet op knop 2 wordt gedrukt, gaat de deur niet open en gaat het beeld na +/- 40 sec vanzelf uit.

Eigen beeldoproep

Met knop 5 kan het beeld aangezet worden zonder dat er wordt aangebeld (bewakingsfunctie). Er kan gesproken worden met het bellentableau en de deur kan geopend worden. Let op: Als bij indrukken van knop 5 de groene LED brandt, is de buitenpost bezet.

Helderheid

Afstellen met draaiknop 6

Contrast

Afstellen met draaiknop 7

Voordeurbel

Als er wordt aangebeld bij de deur van de woning klinkt het tweede belsignaal, een buzzer.

Bij doe-het-zelf demonteren van de videofoon vervalt de garantie.