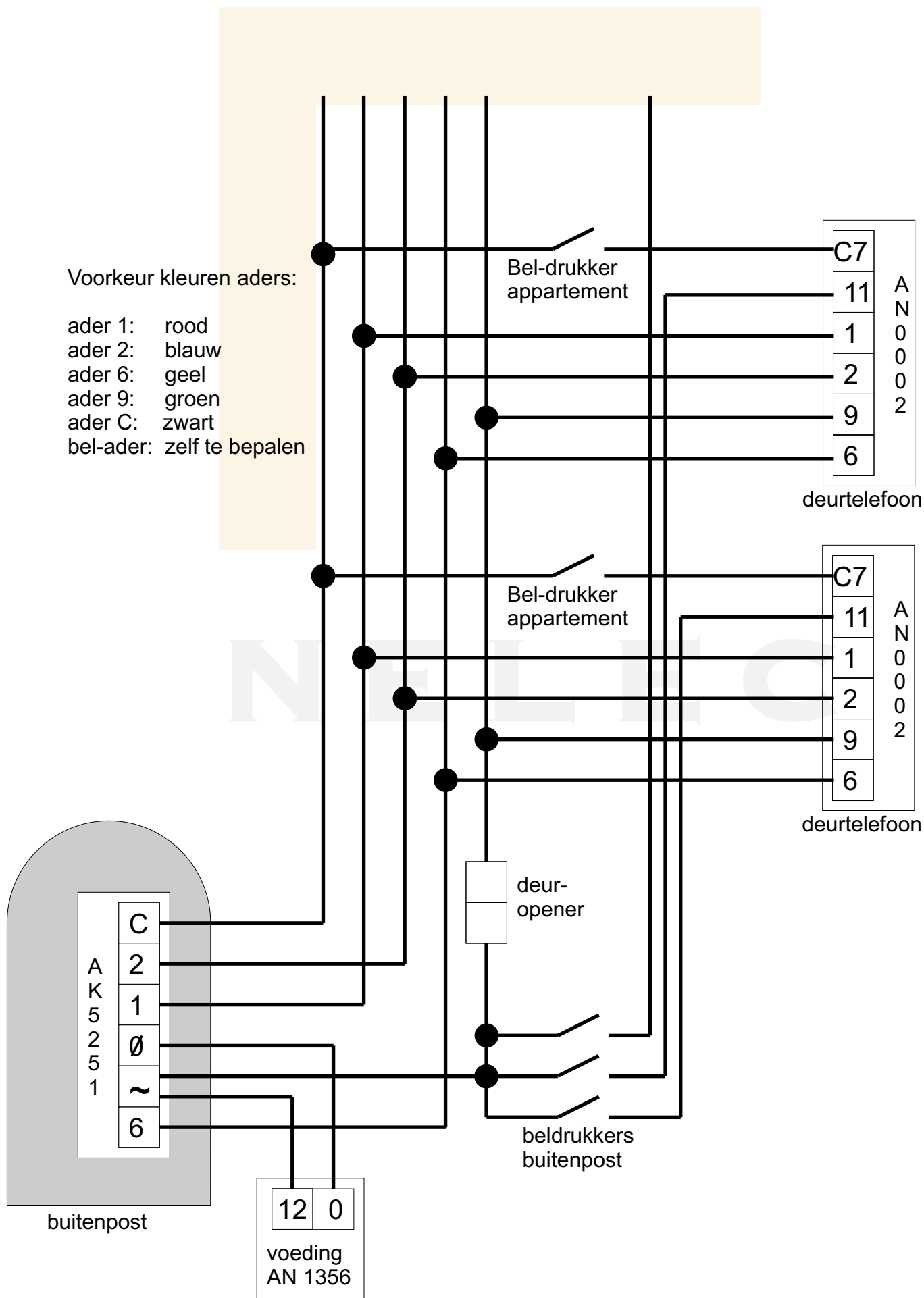




Voorkeur kleuren aders:

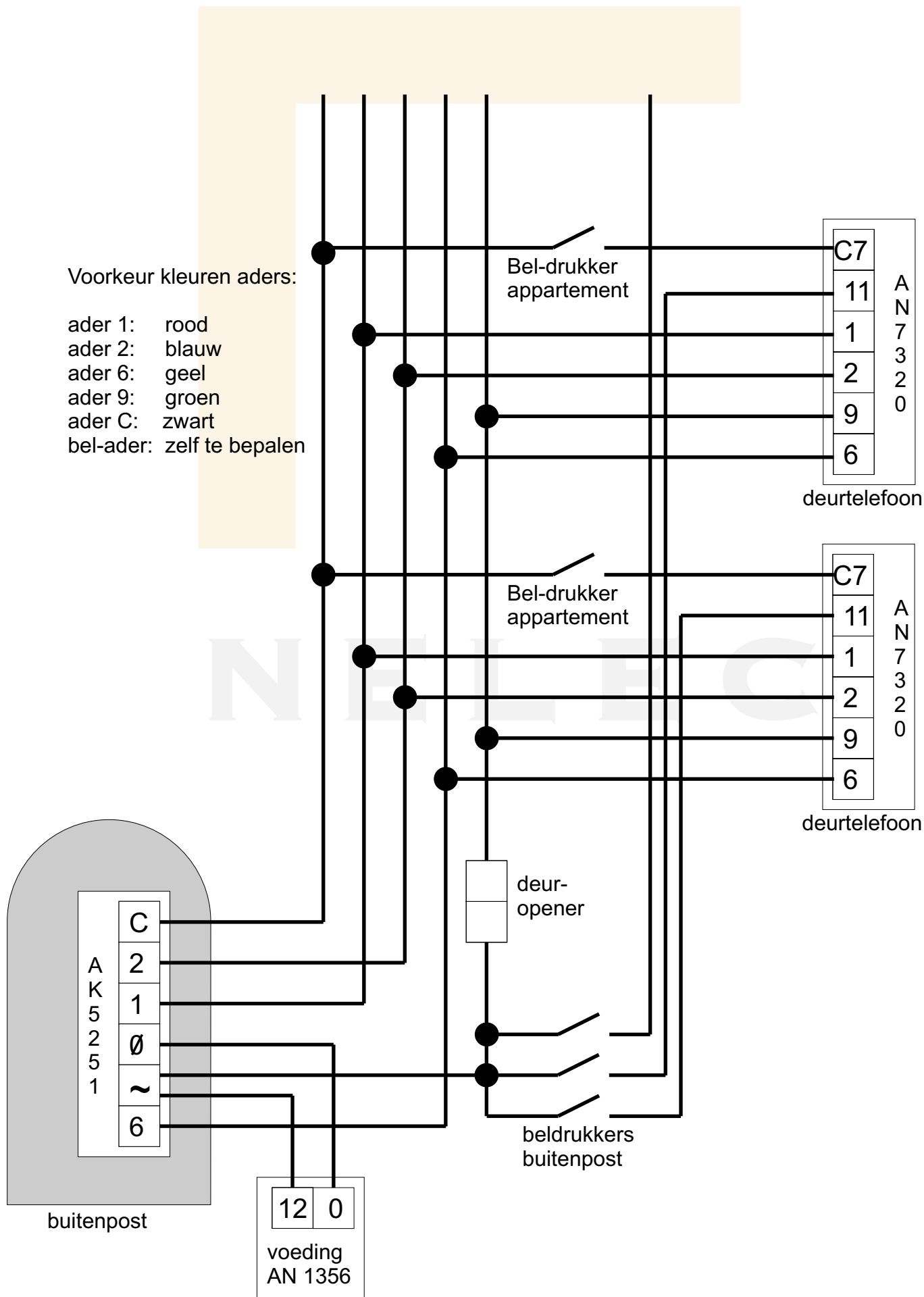
- ader 1: rood
- ader 2: blauw
- ader 6: geel
- ader 9: groen
- ader C: zwart
- bel-ader: zelf te bepalen





Voorkeur kleuren aders:

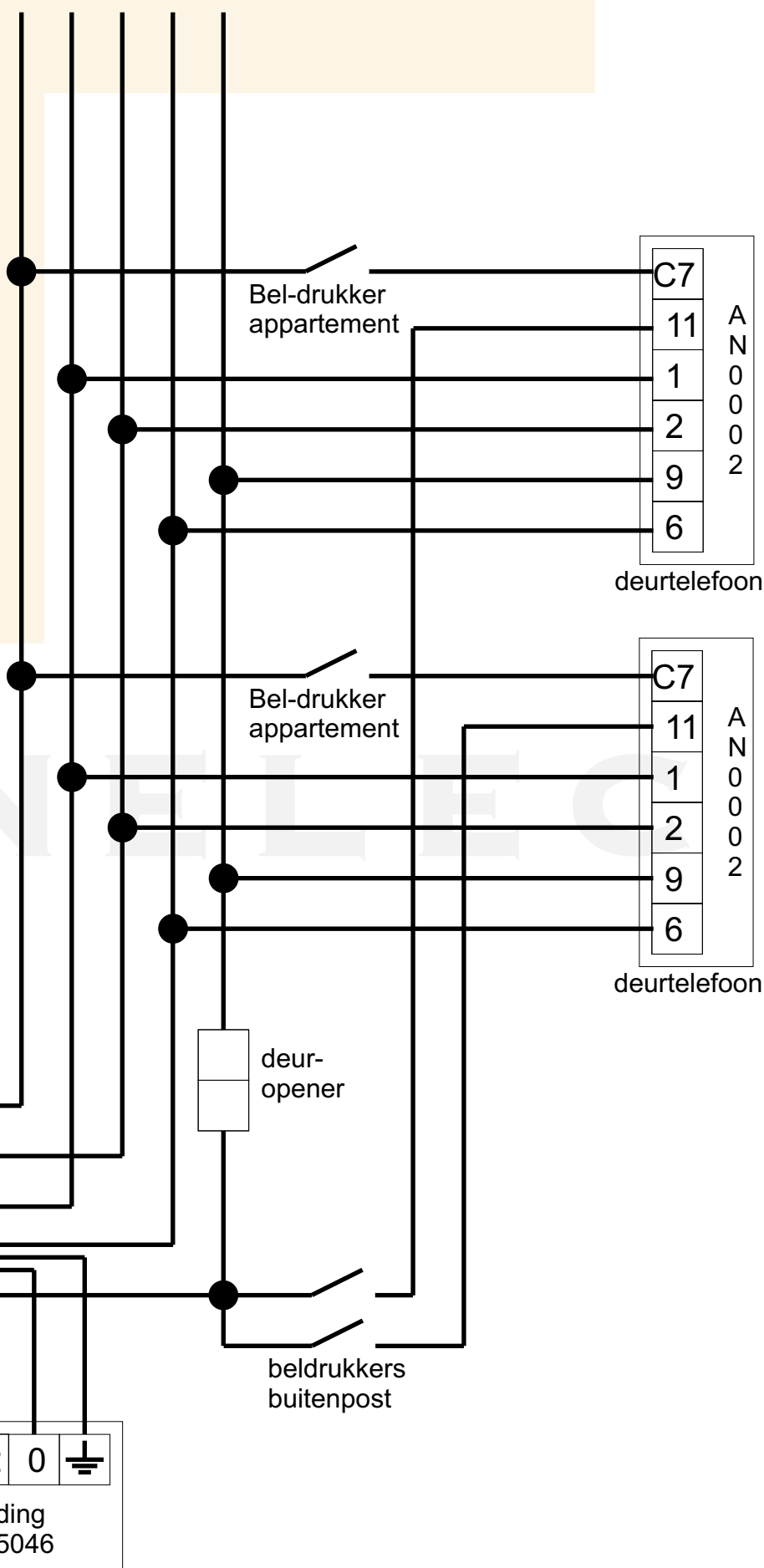
- ader 1: rood
- ader 2: blauw
- ader 6: geel
- ader 9: groen
- ader C: zwart
- bel-ader: zelf te bepalen





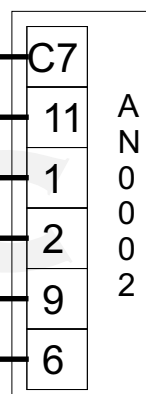
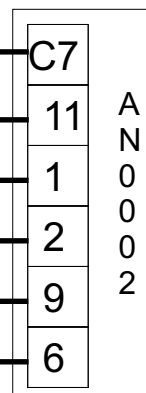
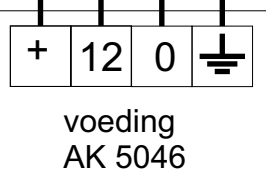
Voorkeur kleuren aders:

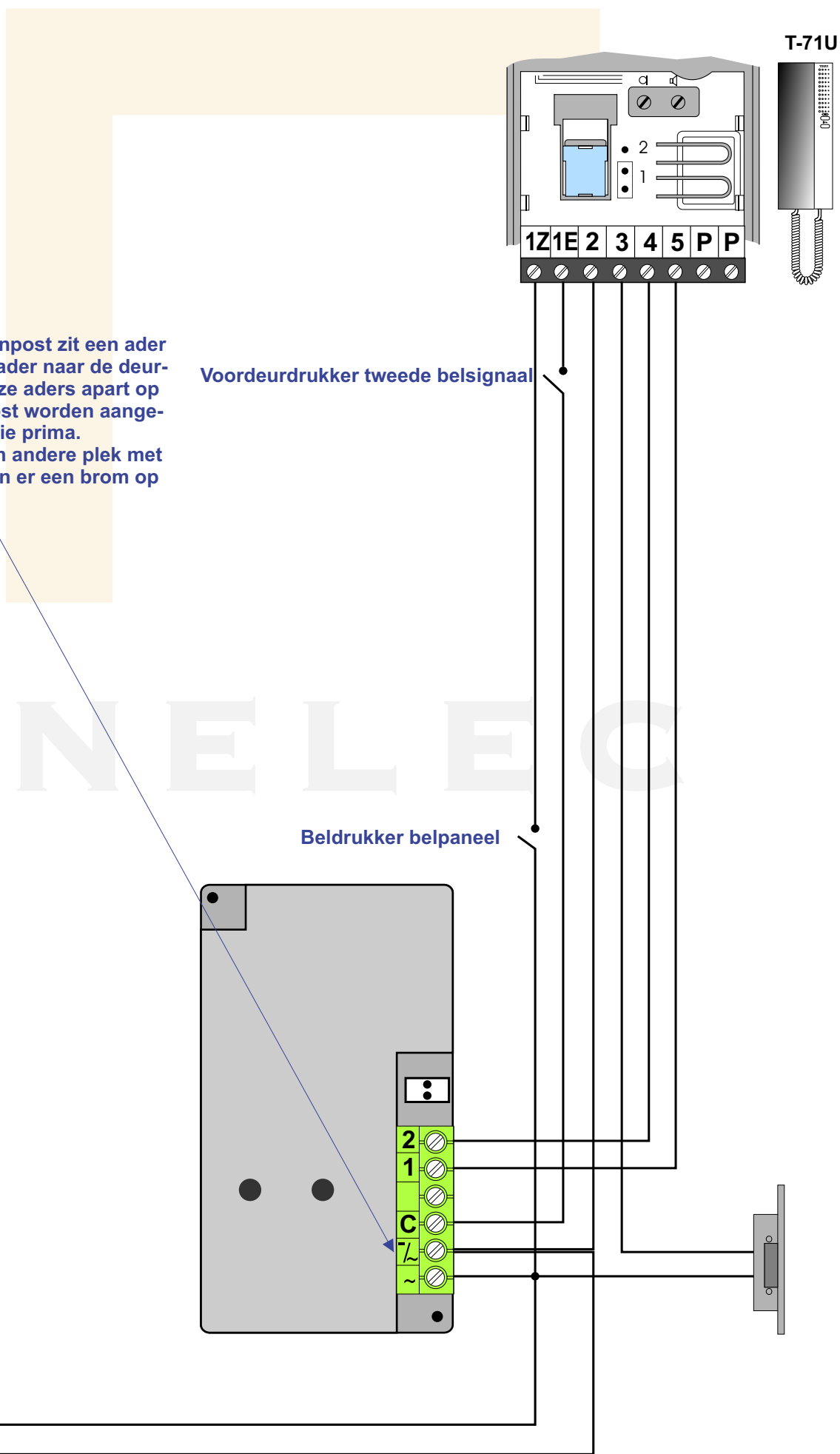
- ader 1: rood
- ader 2: blauw
- ader 6: geel
- ader 9: groen
- ader C: zwart
- bel-ader: zelf te bepalen



Hier oplassen!
Anders onstaat
er een brom!

buitenpost





Op klem -/~ van de buitenpost zit een ader naar de voeding en een ader naar de deur-telefoon (massa). Als deze aders apart op de klem van de buitenpost worden aangesloten, werkt de installatie prima. Als de twee aders op een andere plek met elkaar gelast worden, kan er een brom op de spraak ontstaan.

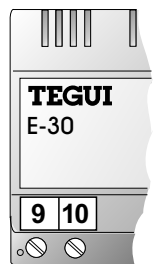
Voordeurdrucker tweede belsignaal







Beldrukker belpaneel

T-71U



Voeding 12 Vac



						
BITRON UNIVERSELE buitenpost	C	12Vac	6	9(tel)	2	1
AIPHONE VC-K		B	3	4	2	1
TEGUI UNIVERSEEL T-71U	1E	1Z	2	3	4	5
AIPHONE VC-K		B	3	4	2	1
ATEA		5	3	2	4	1
ATEA 702		7	5	3	2	1
ATEA 8400		5	3	9	7	1
BELL System Telephone		I	O	Z	R	T
BITRON AN 002 AN 7320	C7	11	6	9	2	1
BOGEN		6	3	T	1	2
BPT		3	4	2	1	5
BTICINO		14	10/11/7	1	8	9
CENTRAMATIC		5	1	4	2	3
CENTRAMATIC		1	4	5	2	3
CITVOX		T	9	5	10	7
COMELIT OKAY		1	4	5	3/6	2
COMELIT VOX2000		1	4	P1	3	2
COSESA AMPER MICRO		Z	+	R	A	B
ELBEX		+	LOW		MIC	SPEC
ELVOX 902/100	6A		3/4/5A	7	2	1
ELVOX 801-822, 870, 902/000		6	3/4/5	7	2	1
ERICSSON		4	1	3	5	7
ERICSSON "TWINTONE"		1	2	5	3	4
FARFISA 724, 820, 924		6	3	5	1	2
FARFISA 820, 914, 924	9		3	5	1	2
FERMAX GONDOLA		V/5	3	4	1	2
FERMAX REKTO TF-4		E	C	P	A	B
FERMAX 2044, 20440, 21100	4		3	1	2	6
FERMAX TF-1Z		4	3	1	2	6
FERMAX TN-Z		4	3	1	2	6
GOLMAR T-600		6	3	T	1	2
GOLMAR T-800		0	3	P1	5	10
GOLMAR T-1000		N	A	X	M	S
GOLMAR T-1000A		12	3	11	5	10
GOLMAR M-500, T-2800,		7	3	4	5	10
GOLMAR T-2802		7	3	4	5	10
GTN		6	7	5	1	2
LT TERRANEO 603N		6	3	T1	1	2
LT TERRANEO PH610	3		4	5	2	1
LT TERRANEO PH630	6		3	T	1	2
LASSER (AMPLIVOX)		1	0	Z	R	T
RITTO ELEGANT 40518		14	13	11	12	15
SIEDLE HT 611-01		7	9/C	1	2	11
SIEMENS		10	7/6	8/7	9	4
SPRINT		6	3	"I"	1	2
TEGUI GL		1	2	3	4	5
TEGUI HORIZON Z		1	2	3	4	5
TEGUI HORIZON E	1		2	3	4	5
TEGUI T-200	1	1	2	3	4	5
URMET 730, 930, 1030, 1130		7	11	8/9	2	1
URMET 1131	CA		6	9	2	1
TEGUI UNIVERSEEL	1E	1Z	2	3	4	5



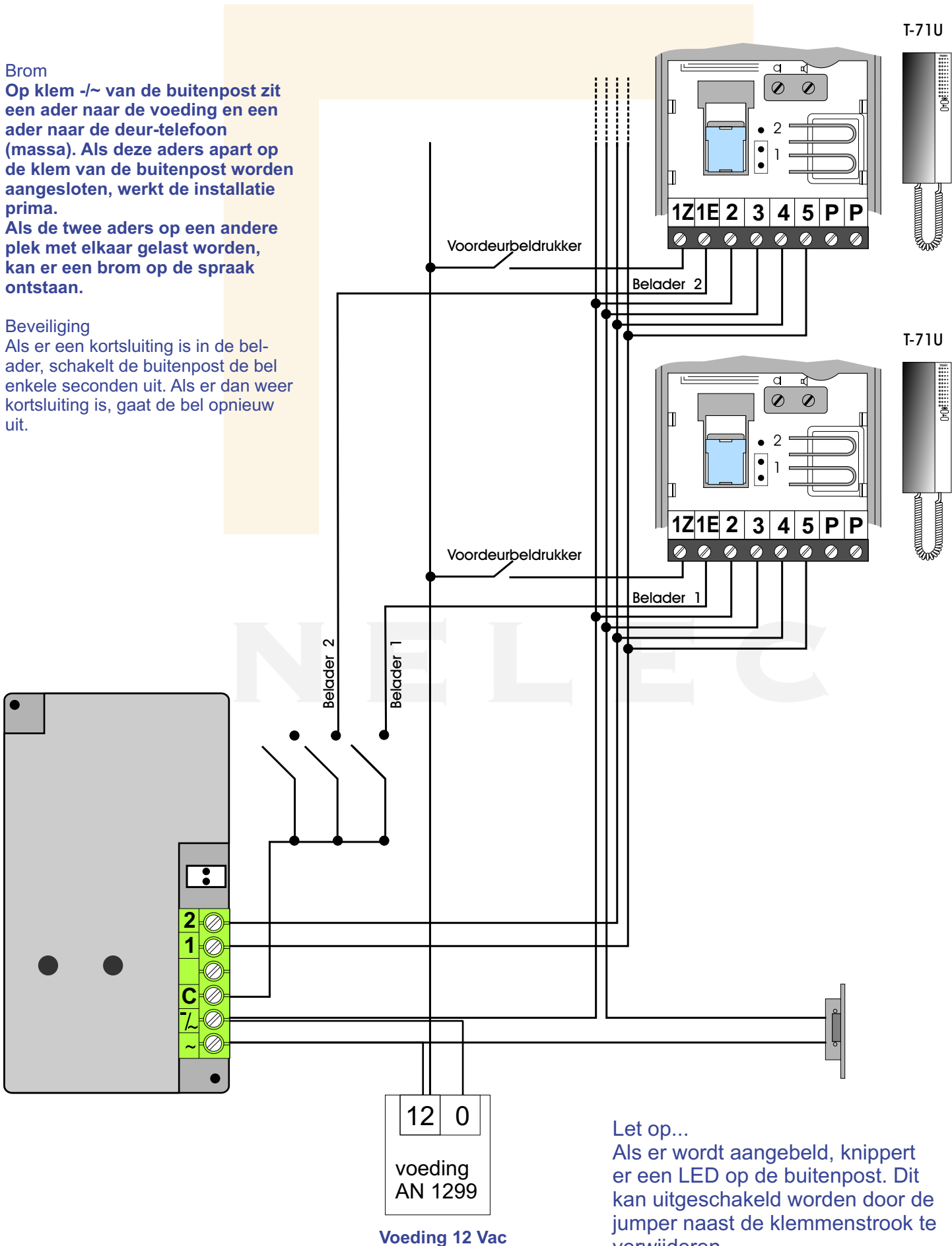
Brom

Op klem -/~ van de buitenpost zit een ader naar de voeding en een ader naar de deur-telefoon (massa). Als deze aders apart op de klem van de buitenpost worden aangesloten, werkt de installatie prima.

Als de twee aders op een andere plek met elkaar gelast worden, kan er een brom op de spraak ontstaan.

Beveiliging

Als er een kortsluiting is in de belader, schakelt de buitenpost de bel enkele seconden uit. Als er dan weer kortsluiting is, gaat de bel opnieuw uit.



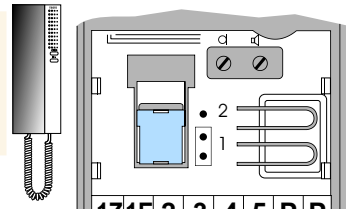
Let op...

Als er wordt aangebeld, knippert er een LED op de buitenpost. Dit kan uitgeschakeld worden door de jumper naast de klemmenstrook te verwijderen.

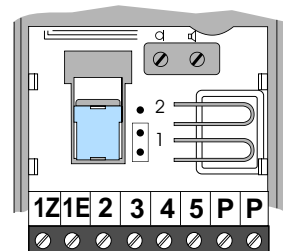
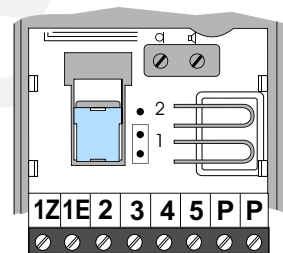
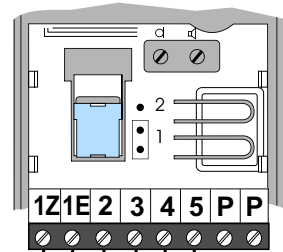
MAXIMAAL 4 TELEFOONS OP EEN DRUKKER

De aderdikte moet dubbel bij 2 telefoons, driedubbel bij 3 telefoons etc.

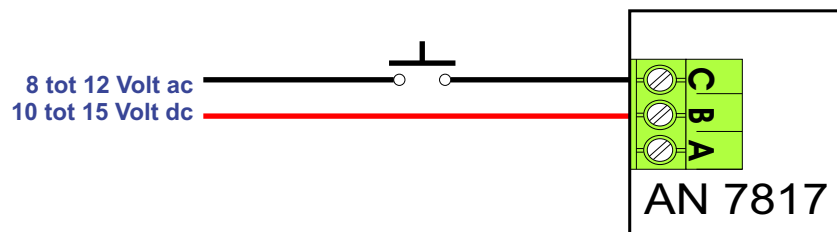
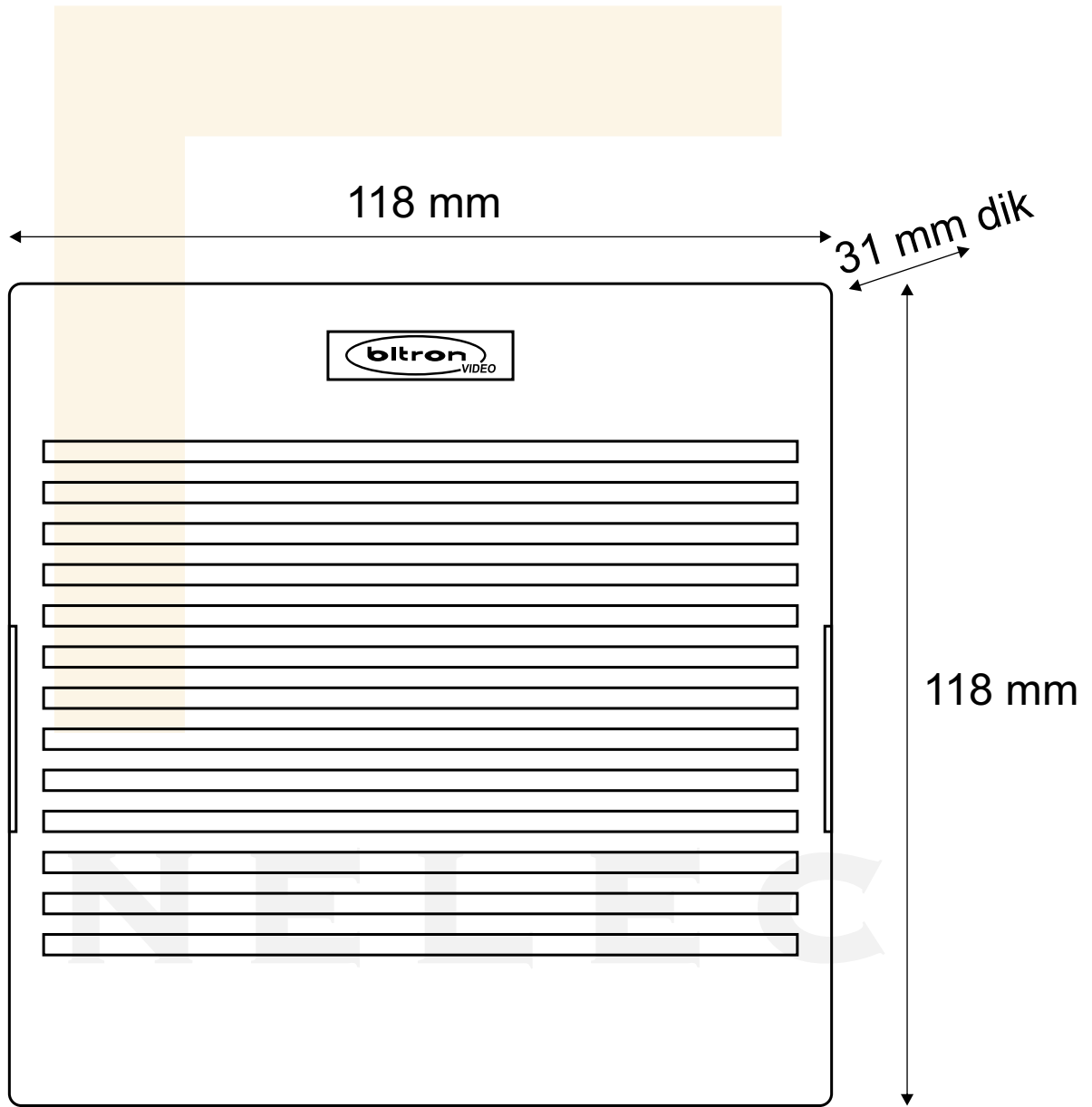
T-71U



Drukker tweede belsignaal



NELEC



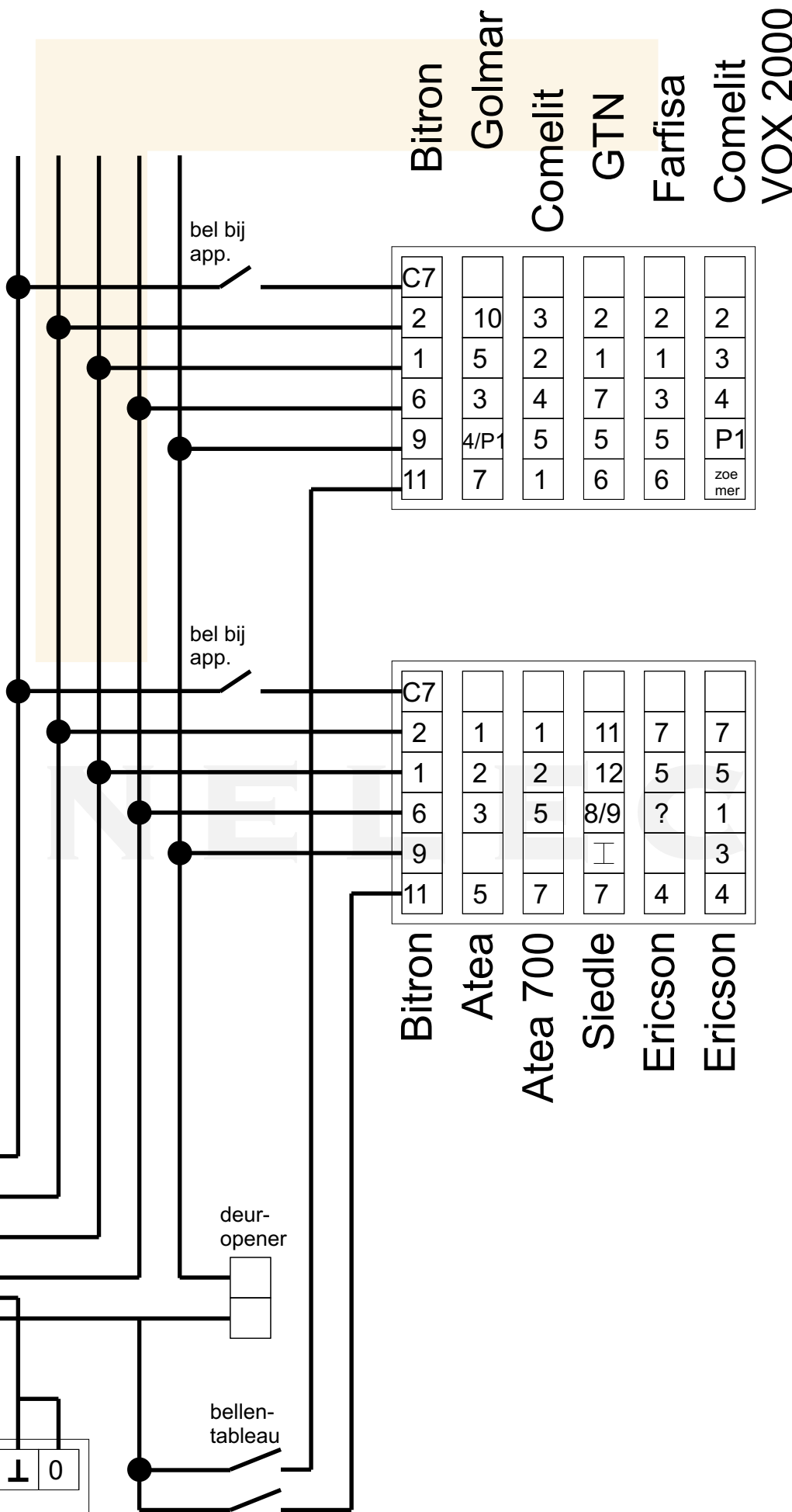
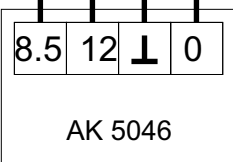
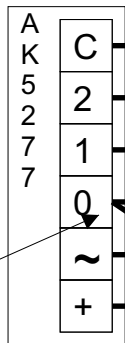


Omzet-
tabel voor:

Bitron
Atea
Siedle
Ericson

tekeningnr.: AU003
datum: 07-11-97
getekend: MW

Hier oplassen!
Anders onstaat
er een brom.



Bitron	Golmar	Comelit	GTN	Farfisa	Comelit VOX 2000
C7					
2	10	3	2	2	2
1	5	2	1	1	3
6	3	4	7	3	4
9	4/P1	5	5	5	P1
11	7	1	6	6	zoe mer

Bitron	Atea	Atea 700	Siedle	Ericson	Ericson
C7					
2	1	1	11	7	7
1	2	2	12	5	5
6	3	5	8/9	?	1
9			I		3
11	5	7	7	4	4