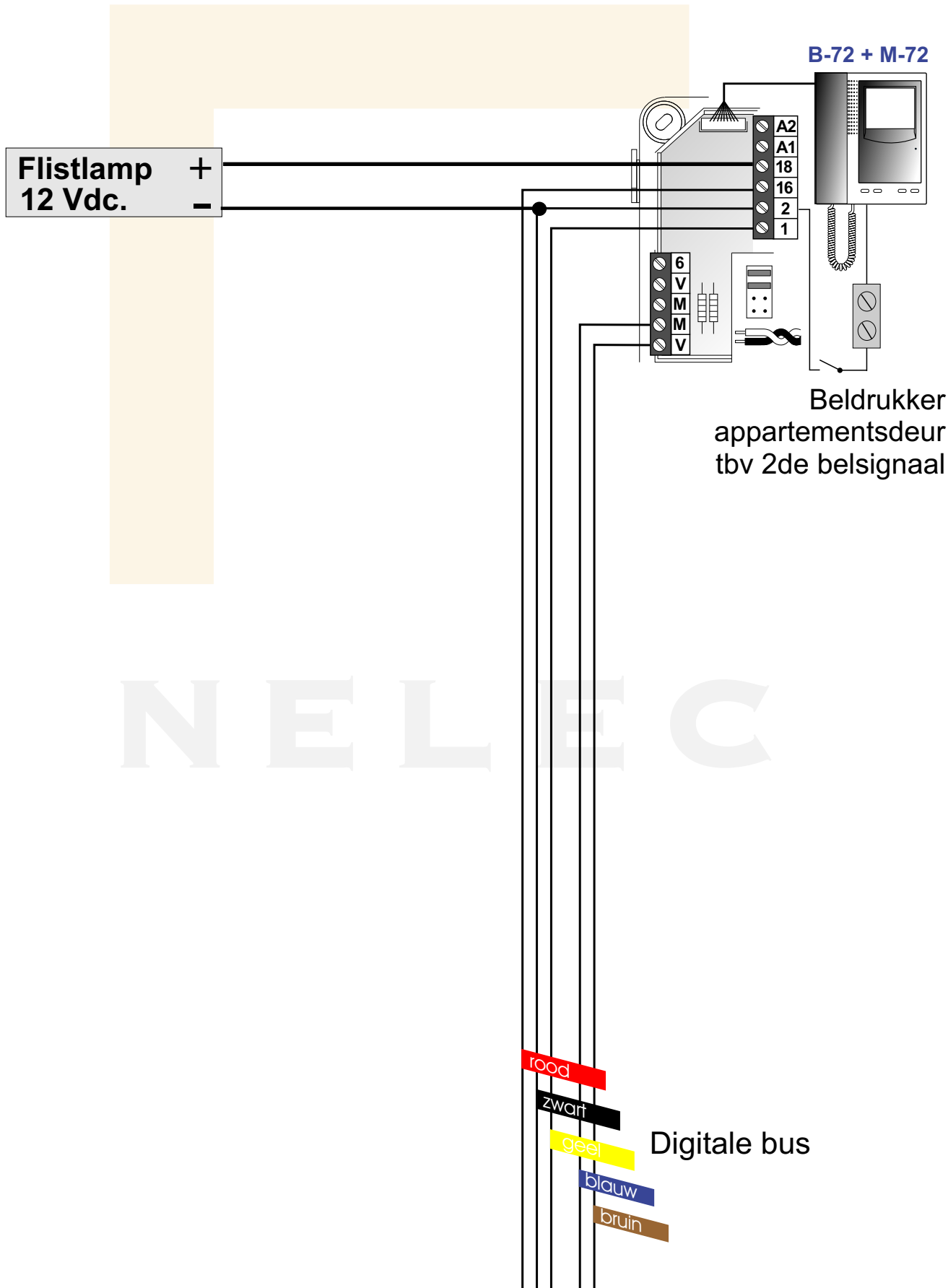
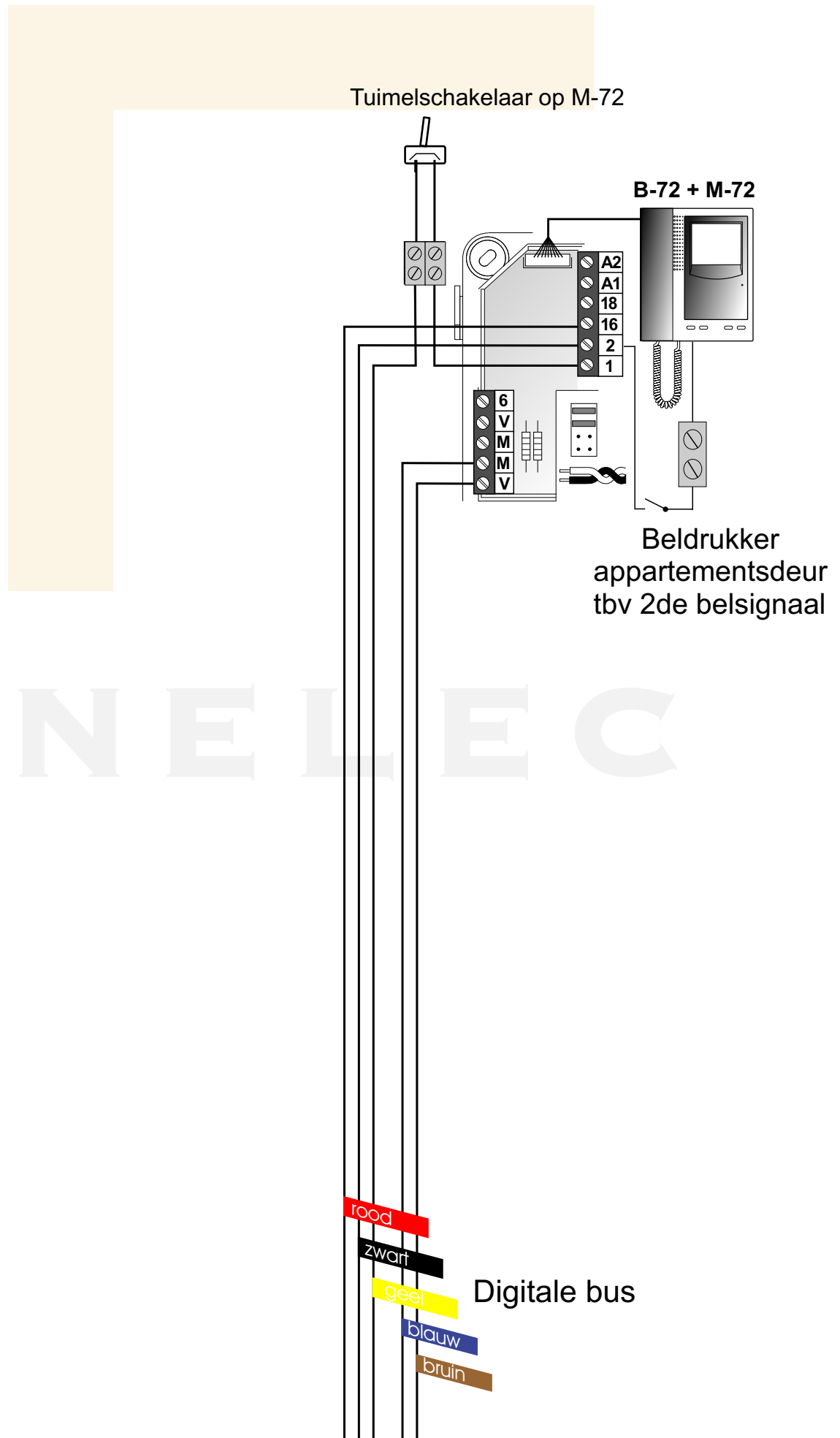


## Inhoudsopgave extra schema's voor de M-72

- 2 extra flitser bij aanbellen
- 3 M-72 met aan/uit schakelaar
- 4 vrije drukker schakelt NLC relais
- 5 NLC relais tbv flitser tijdens bellen
- 6 NLC relais pot.vrij contact tijdens bellen
- 7 M-72 met extra camera
- 8 M-72 met losse zoemer tweede belsignaal
- 9 SP 9001 relais schakelt tijdens oproep
- 10 schakeling oproep naar ander toestel
- 11 extra bel Sa100 voor tweede belsignaal
- 12 extra bel Sa100 voor beide bellen
- 13 gebruiksaanwijzing M-72 engels
- 14 gebruiksaanwijzing M-72
- 15 gebruiksaanwijzing M-72 memory
- 16 gebruiksaanwijzing M-72 met concierge centrale
- 17 M-72 met extra bel SP 5005
- 18 T-72 bij M-72

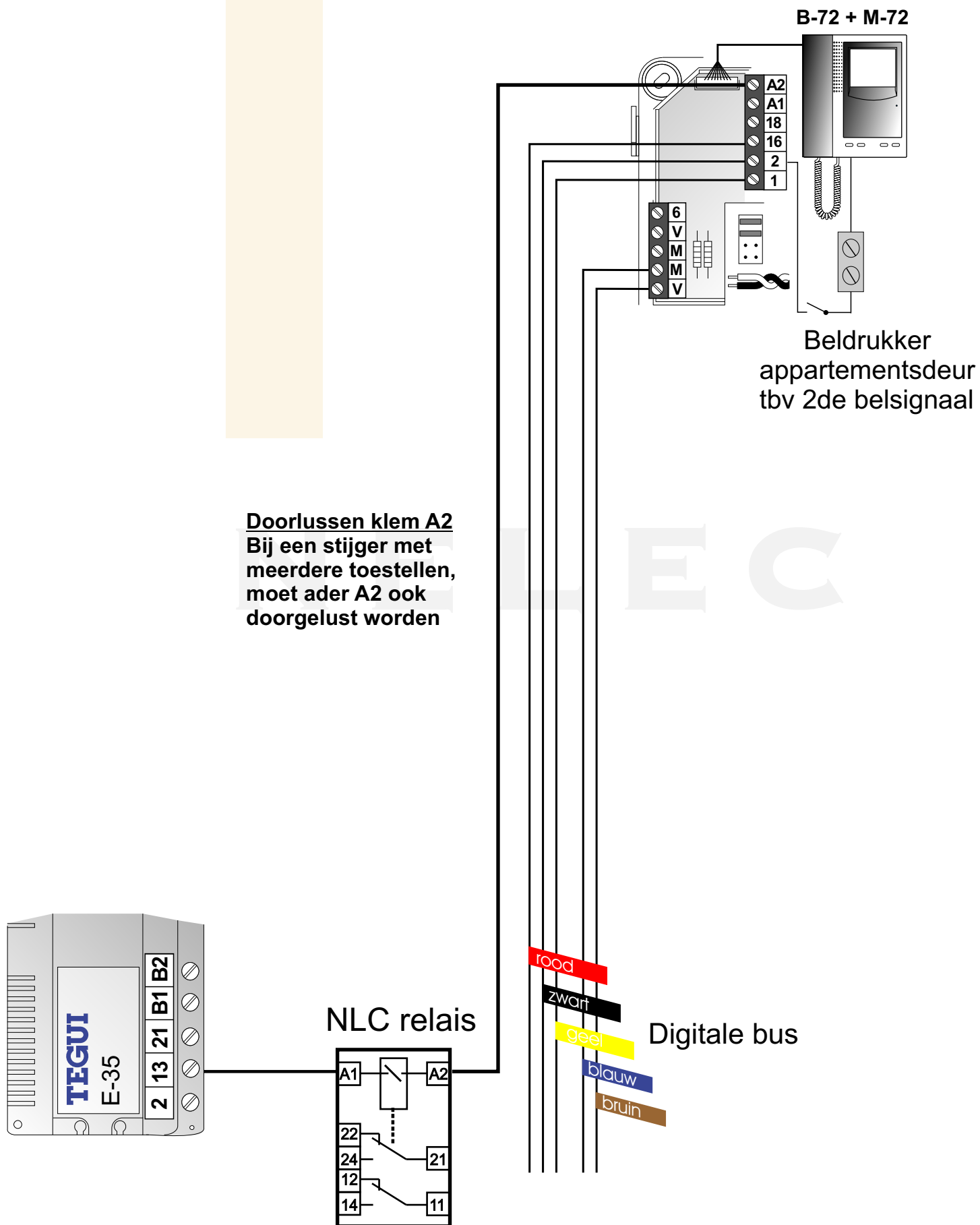


NELEC

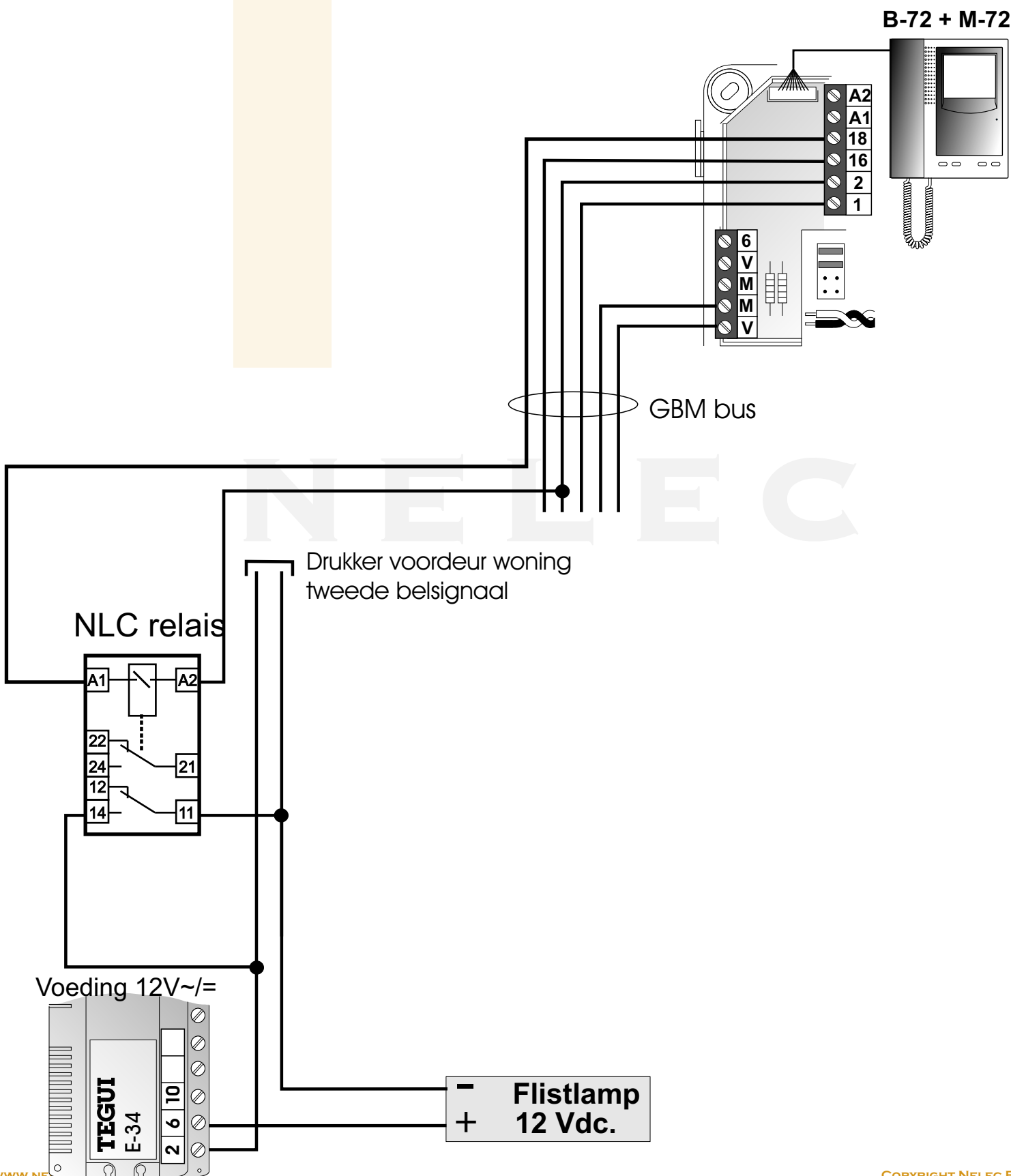


NELEC

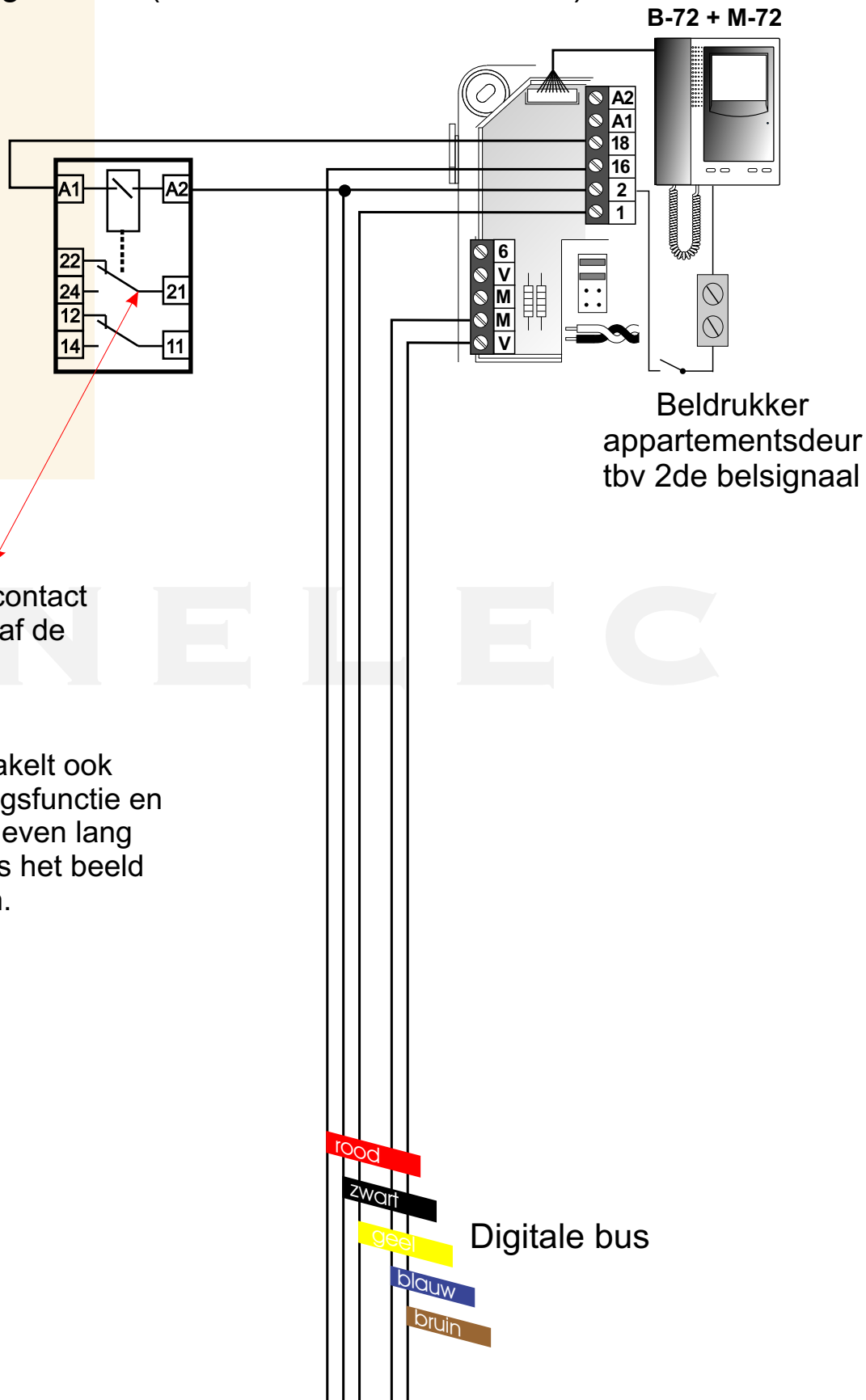
De vrije drukker van de videofoon bedient geen potentiaal contact, maar sluit de massa (klem 2) kort met klem A2. Er is een 12 Vdc relais nodig om iets te schakelen. Gebruik hiervoor een NLC Relais.



Op klem 18 van de M-72 komt 12 Vdc te staan als het beeld aan staat en dus ook na een oproep. Je kan een NLC relais gebruiken om een extra flitser of bel te laten gaan als er wordt aangebeld, maar die blijft dan 40 seconden aan - tot het beeld uit gaat. Het relais schakelt ook bij de bewakingsfunctie (bewoner zet zelf beeld aan).



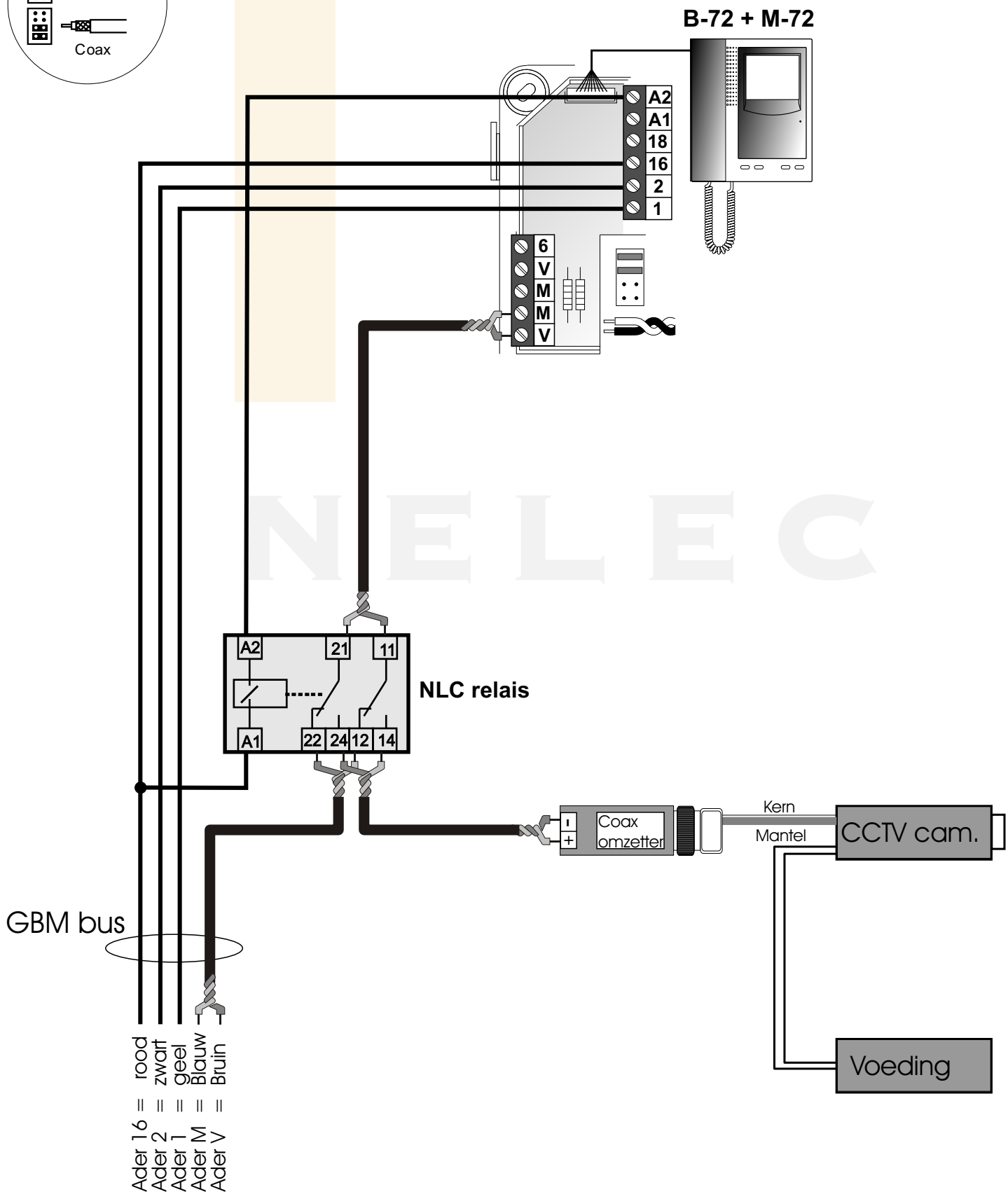
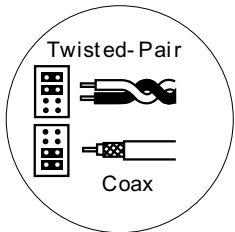
Op klem 18 van de M-72 komt 12 Vdc te staan als het beeld aan staat en dus ook na een oproep. Je kan een NLC relais gebruiken om een extra flitser of bel te laten gaan als er wordt aangebeld, maar die blijft dan 40 seconden aan - tot het beeld uit gaat. Het relais schakelt ook bij de bewakingsfunctie (bewoner zet zelf beeld aan).



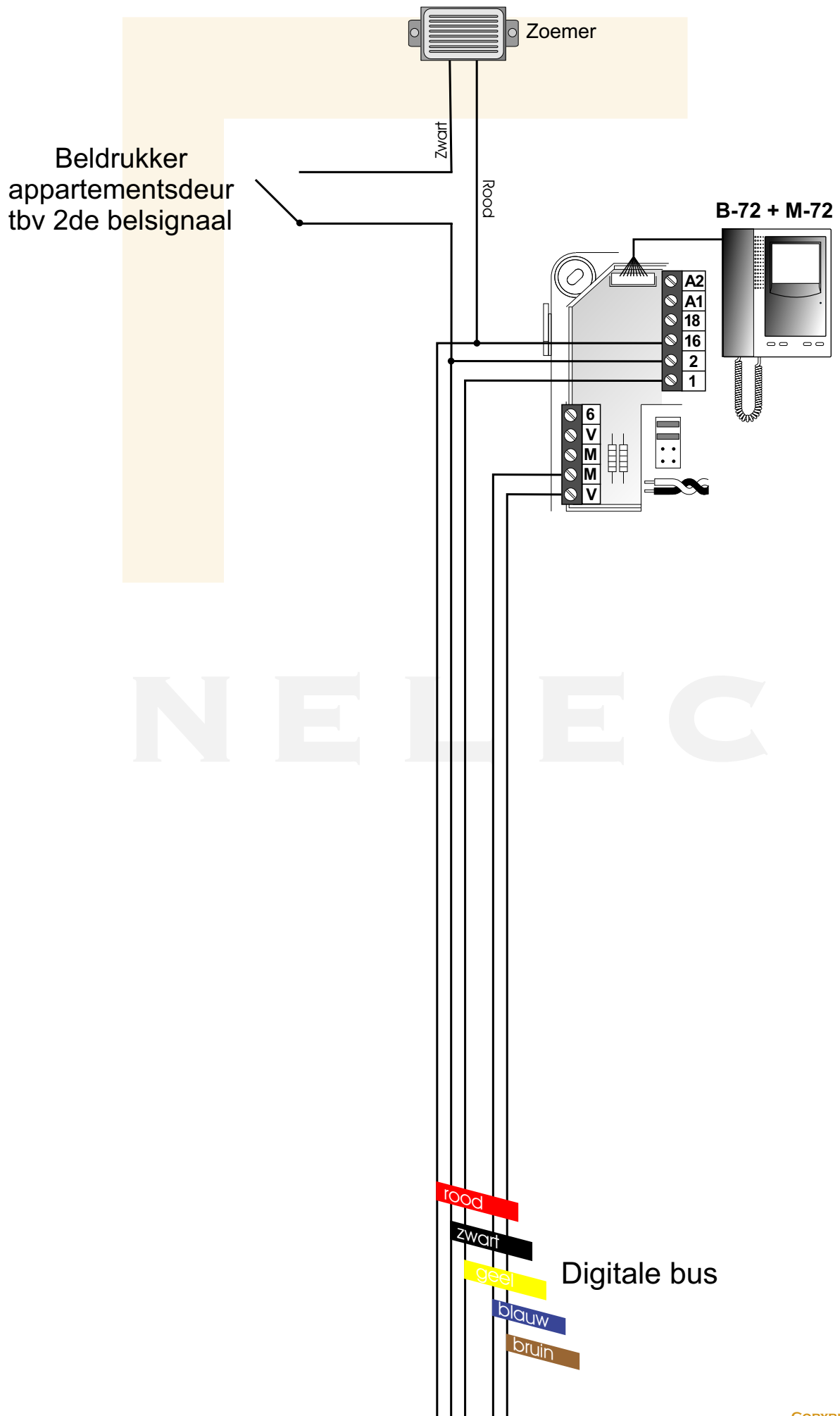
Potentiaalvrij contact bij oproep vanaf de buitenpost

Nota Bene:  
Het relais schakelt ook bij de bewakingsfunctie en het relais blijft even lang bekrachtigd als het beeld aan blijft staan.

Op de bevestigings-  
 plaat de jumpers instellen  
 op twisted pair.



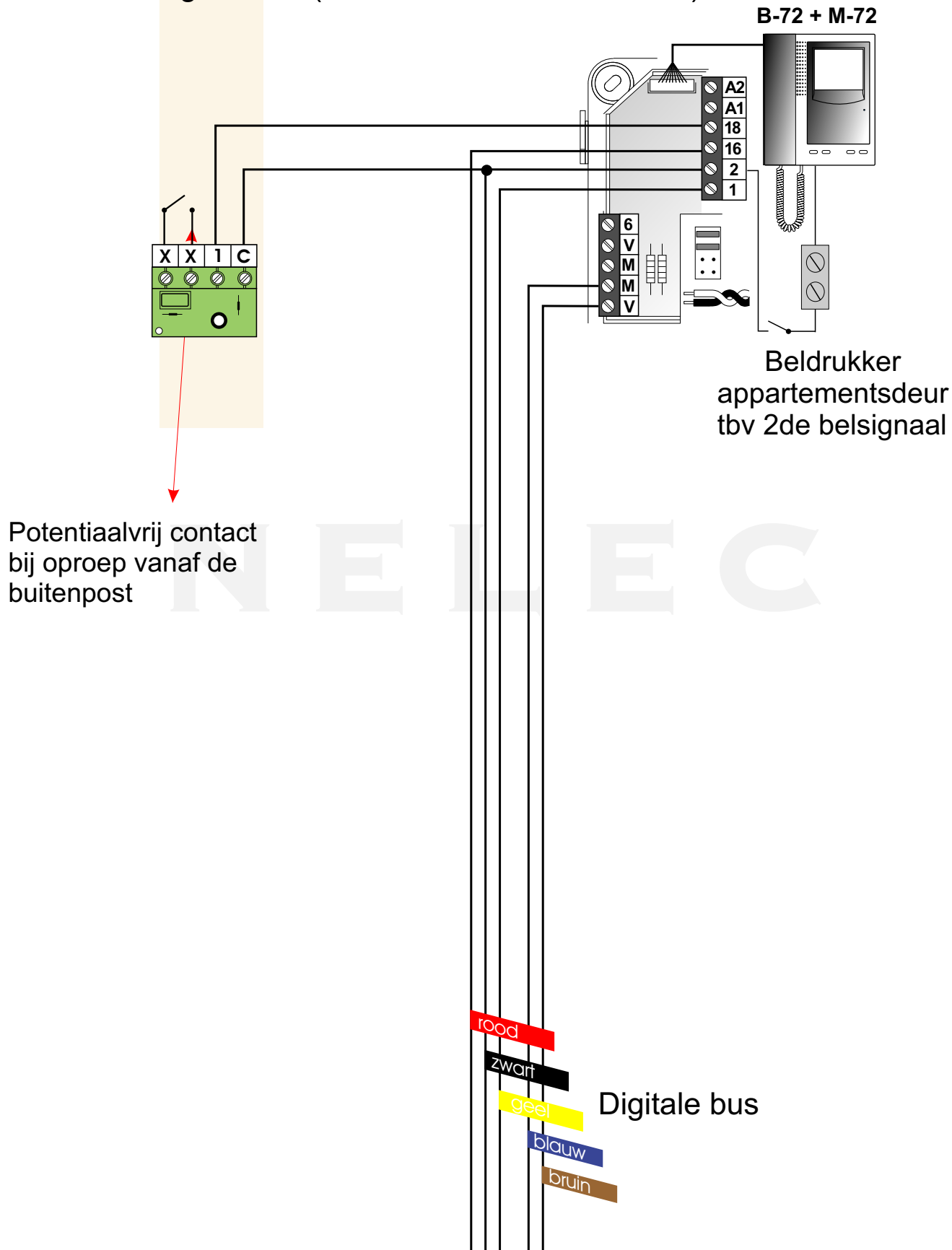
- Ader 1 = rood
- Ader 2 = zwart
- Ader 1 = geel
- Ader M = Blauw
- Ader V = Bruin



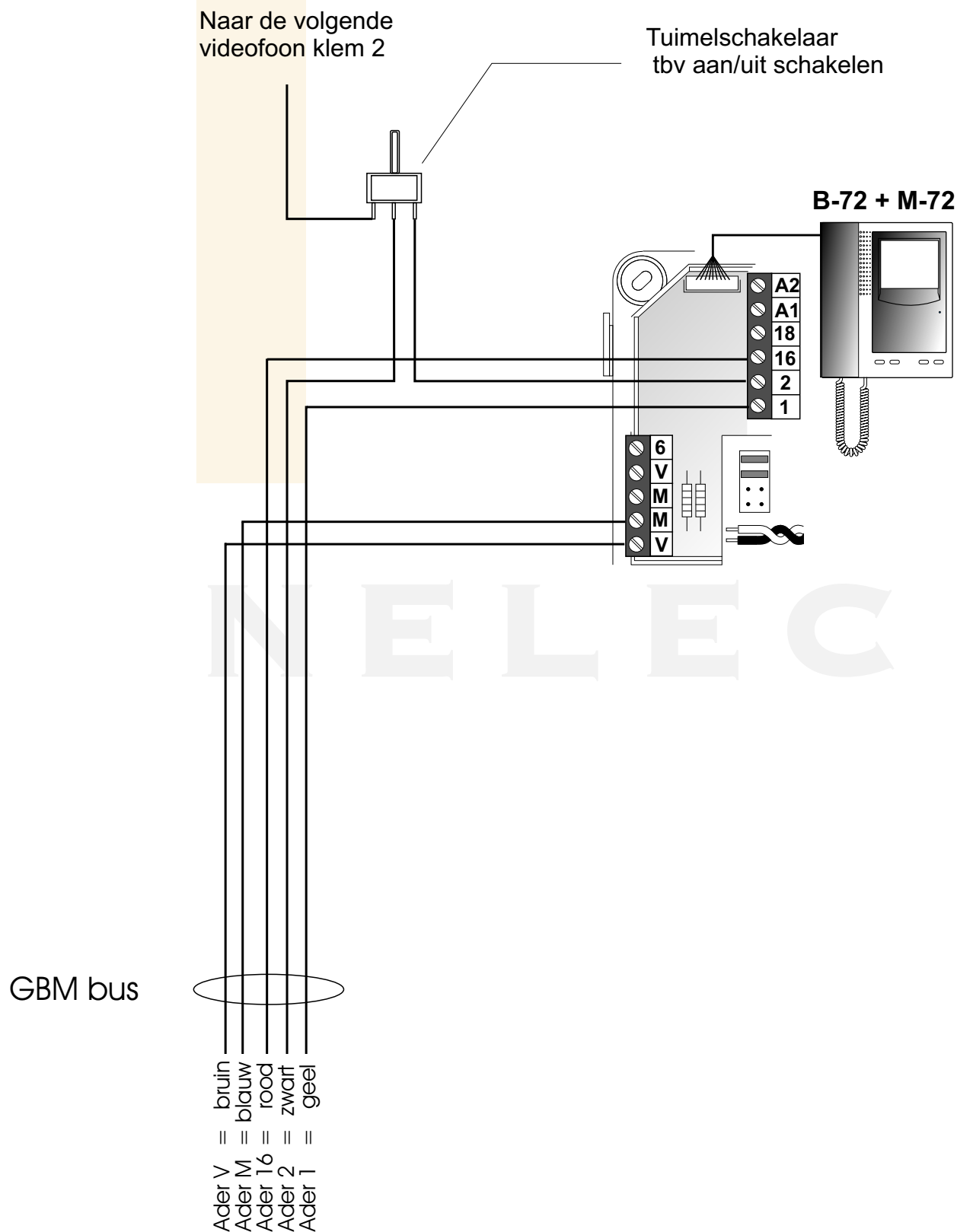
NELEC



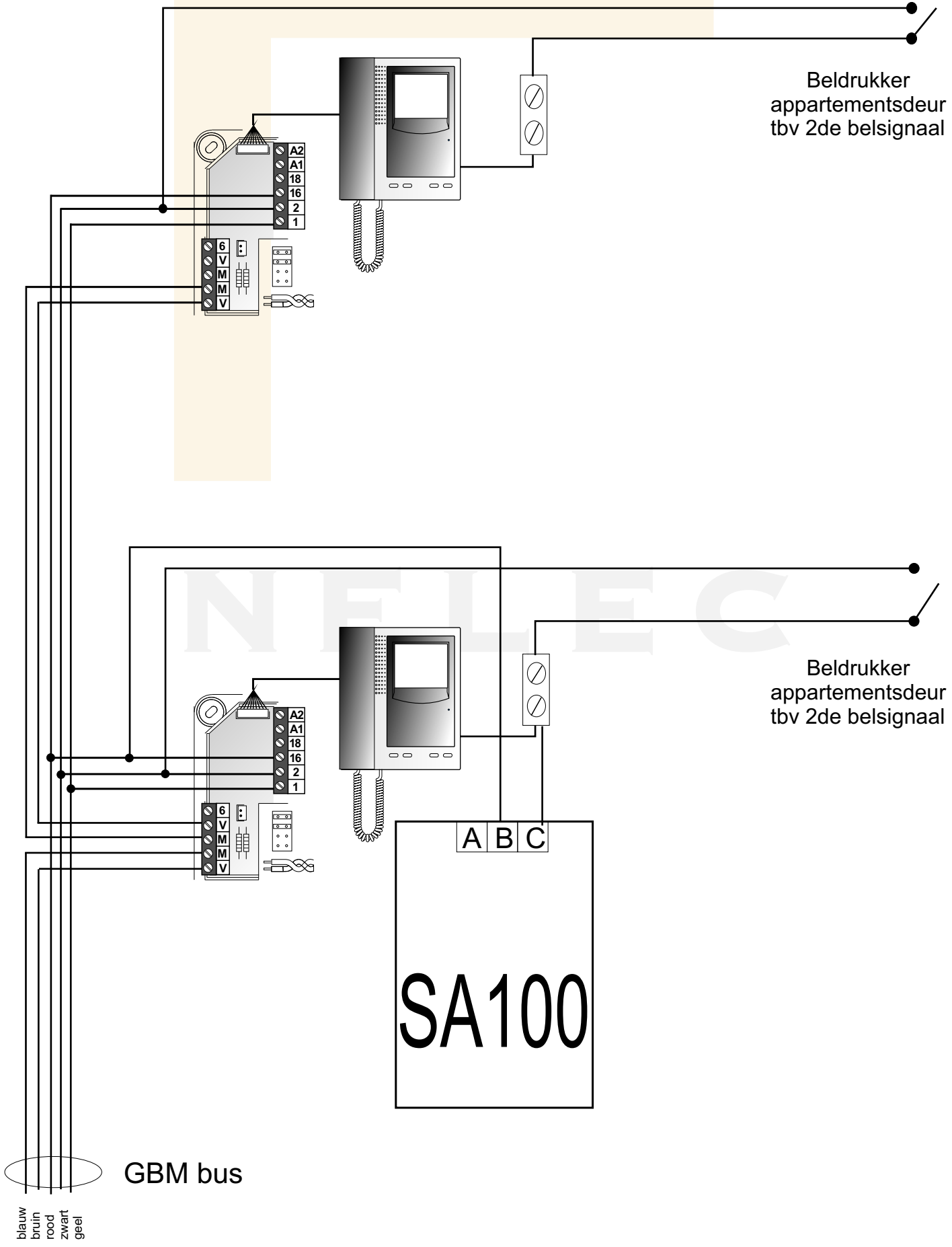
Op klem 18 van de M-72 komt 12 Vdc te staan als het beeld aan staat en dus ook na een oproep. Je kan een NLC relais gebruiken om een extra flitser of bel te laten gaan als er wordt aangebeld, maar die blijft dan 40 seconden aan - tot het beeld uit gaat. Het relais schakelt ook bij de bewakingsfunctie (bewoner zet zelf beeld aan).



De tuimelschakelaar onderbreekt ader 2 naar deze videofoon en stuurt ader 2 naar een tweede videofoon.  
Deze videofoon gaat NIET over de de tweede videofoon juist WEL, als er wordt aangebeld bij dit adres (VTD nummer).



De SA100 gaat alleen over als er wordt gedrukt op de drukker bij de woning voor het tweede belsignaal

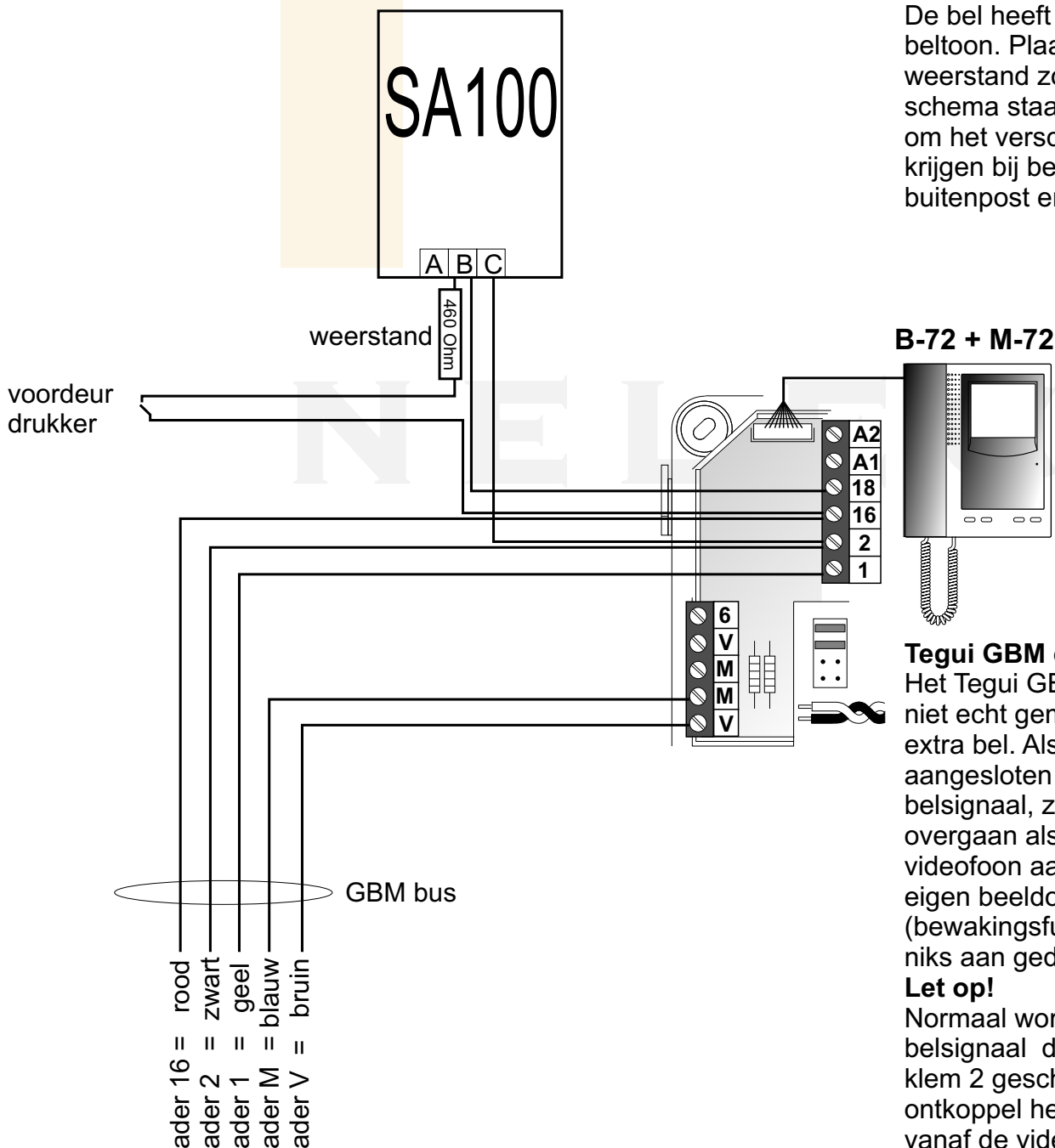


**Een of twee belsignalen**

De M-72 heeft twee belsignalen. Het eerste signaal wordt altijd gebruikt en dit klinkt als er bij de buitenpost wordt aangebeld. Het tweede belsignaal wordt niet altijd gebruikt. Het tweede belsignaal gaat over als er op de voordeurdrucker van het appartement wordt gedrukt.

**Weerstand 460 Ohm**

De bel heeft zelf één type beltoon. Plaats een weerstand zoals in het schema staat aangegeven om het verschil in volume te krijgen bij bellen vanaf de buitenpost en bovendeur.



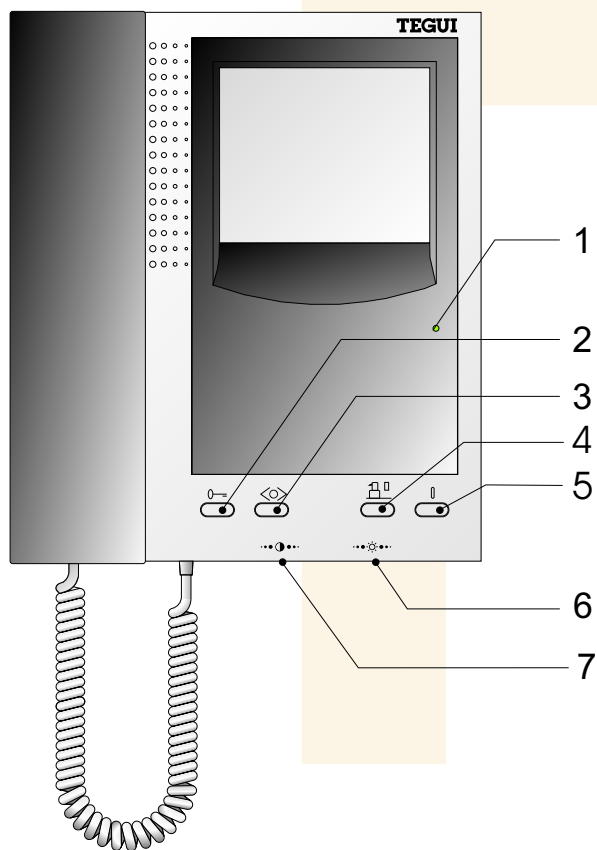
**Tegui GBM en extra bel**

Het Tegui GBM systeem is niet echt gemaakt voor een extra bel. Als de SA100 bel is aangesloten voor het eerste belsignaal, zal de SA100 ook overgaan als de bewoner de videfoon aanzet met de eigen beeldoproep (bewakingsfunctie). Hier kan niks aan gedaan worden.

**Let op!**

Normaal wordt voor het 2e belsignaal de ader onder klem 2 geschakeld. ontkoppel het 2e belsignaal vanaf de videfoon (kroonsteen) als de extra bel voor beide belsignalen wordt gebruikt.

# Functions M-72 Monitor



**1. Led Pilot:**

It shows that the system is occupied.

**2. Door release:**

It opens the street door.

**3. Auxiliary button:**

For auxiliary functions when system allows it.

**4. Call to concierge:**

Communication with concierge(optional)

**5. Surveillance button:**

If the system allows it, it switches on the monitor without a previous call. auto power of.

**6. Bright control:**

As for any tv set

**7. Contrast control:**

As for any tv set

Bediening **TEGUI** monitor serie 7

- 1. Pilote LED.
- 2. Door release.
- 3. Auxiliar button.
- 4. Call to concierge.
- 5. Surveillance button.
- 6. Bright.
- 7. Contrast.

By a Call

If there is a call, the monitor switches on.

Communication

By take up the horn you can communicate with the person who has called from the streetpanel. There is time limit to pick up the horn. The limit is 45 seconds.

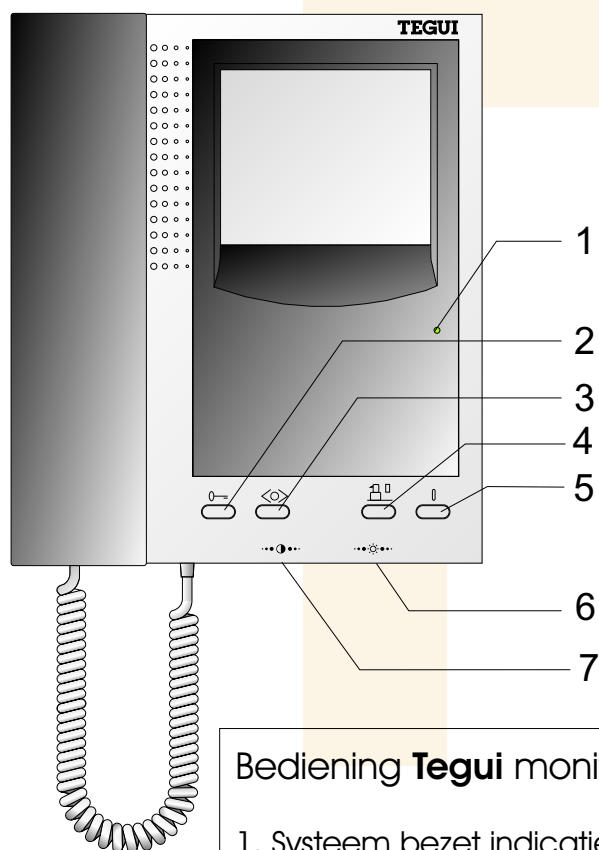
Door release

By pushing the door release button (number 2), the street door will be released.

Surveillance function

By pushing the surveillance button(number 5), the picture will switch on, and switsches of if there is a call made from de street panel or after the time limit of 45 seconds.

# Gebruiksaanwijzing M-72 videofoon



## Bediening TEGUI monitor serie 7

1. Systeem bezet indicatie LED.
2. Bediening deuropener.
3. Drukker met vrije functie (NVT).
4. Drukker tbv conciërgesentrale.
5. Beeldoproep (bewakingsfunctie).
6. Helderheid instelling.
7. Contrast instelling.

### Centrale oproepen

Druk op knop 4 om de centrale op te roepen. Na 5 seconden gaat de centrale over en kan de centralist zien wie er een oproep heeft gedaan.

**LET OP:** De hoorn moet op de haak liggen om de centrale te kunnen oproepen, anders gaat de centrale niet over.

### Aanbellen

Als er bij het bellentableau wordt aangebeld bij dit toestel, gaat het signaal van de videofoon over en verschijnt er beeld. Als de hoorn niet op de haak hangt, gaat het signaal niet over.

### Spreken

Door de hoorn van de haak te nemen, kan er met het bellentableau worden gesproken. Er is een tijdslimiet, van +/- 40 sec. Er kan alleen gesproken worden nadat er is aangebeld.

### Toegang verlenen

Druk op knop 2 (sleuteltteken) om de deur bij het bellentableau te openen.

### Geen toegang verlenen

Als er niet op knop 2 wordt gedrukt, gaat de deur niet open en gaat het beeld na +/- 40 sec vanzelf uit.

### Eigen beeldoproep

Met knop 5 kan het beeld aanzet worden zonder dat er wordt aangebeld (bewakingsfunctie). Er kan gesproken worden met het bellentableau en de deur kan geopend worden. Let op: Als bij indrukken van knop 5 de groene LED brandt, is de buitenpost bezet.

### Helderheid

Afstellen met draaiknop 6

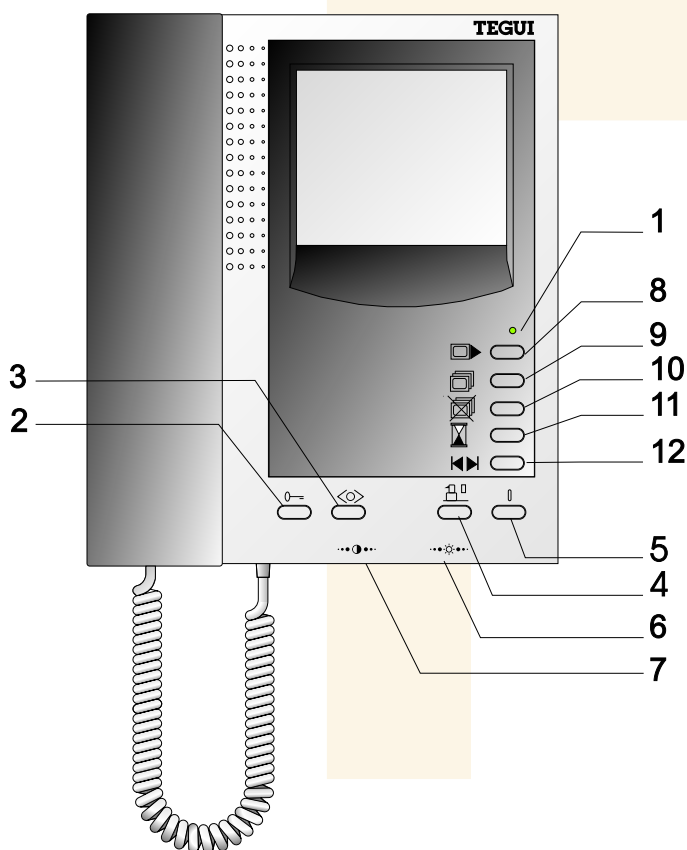
### Contrast

Afstellen met draaiknop 7

### Voordeurbel

Als er wordt aangebeld bij de deur van de woning klinkt het tweede belsignaal, een buzzer.

# Gebruiksaanwijzing M-72 memory



Gebruiksaanwijzing Tegui videofoon serie 7 met memory

1. Systeem bezet indicatie LED.
2. Bediening deuropener.
3. Drukker met vrije functie (NVT).
4. Drukker tbv conciiergecentrale (NVT).
5. Eigen beeldoproep.
6. Helderheid instelling.
7. Contrast instelling.
8. Bekijken van opgeslagen beelden
9. Handmatige opname van beelden
10. Wissen van opgeslagen beelden. drucker 9 twee keer indrukken, om het beelden te wissen.  
LET OP!! Bij wissen worden alle opgeslagen beelden gewist.
11. Veranderen van data (dag, Maand, jaar, tijd...)
12. Geeft toegang tot de instelling van dat (datum, tijd.)

## Omschrijving:

De serie 7 videofoon "Memory" heeft een geheugen dat de beelden van de laatste 32 oproepen opslaat met datum en tijdsvermelding. Zo kunt u zien wie er heeft aangebeld. Ook kunt u handmatig beelden opslaan.

## Aanbellen

Als er bij het bellentableau wordt aangebeld bij dit toestel, gaat het signaal van de videofoon over en verschijnt er beeld. Als de hoorn niet op de haak hangt, gaat het signaal niet over.

## Sprekken

Door de hoorn van de haak te nemen, kan er met het bellentableau worden gesproken. Er is een tijdslimiet, van +/- 40 sec. Er kan alleen gesproken worden nadat er is aangebeld.

## Toegang verlenen

Druk op knop 2 (sleutelteken) om de deur bij het bellentableau te openen.

## Geen toegang verlenen

Als er niet op knop 2 wordt gedrukt, gaat de deur niet open en gaat het beeld na +/- 40 sec vanzelf uit.

## Eigen beeldoproep

Met knop 5 kan het beeld aan- gezet worden zonder dat er wordt aangebeld (bewakingsfunctie). Er kan gesproken worden met het bellentableau en de deur kan geopend worden. Let op: Als bij indrukken van knop 5 de groene LED brandt, is de buitenpost bezet.

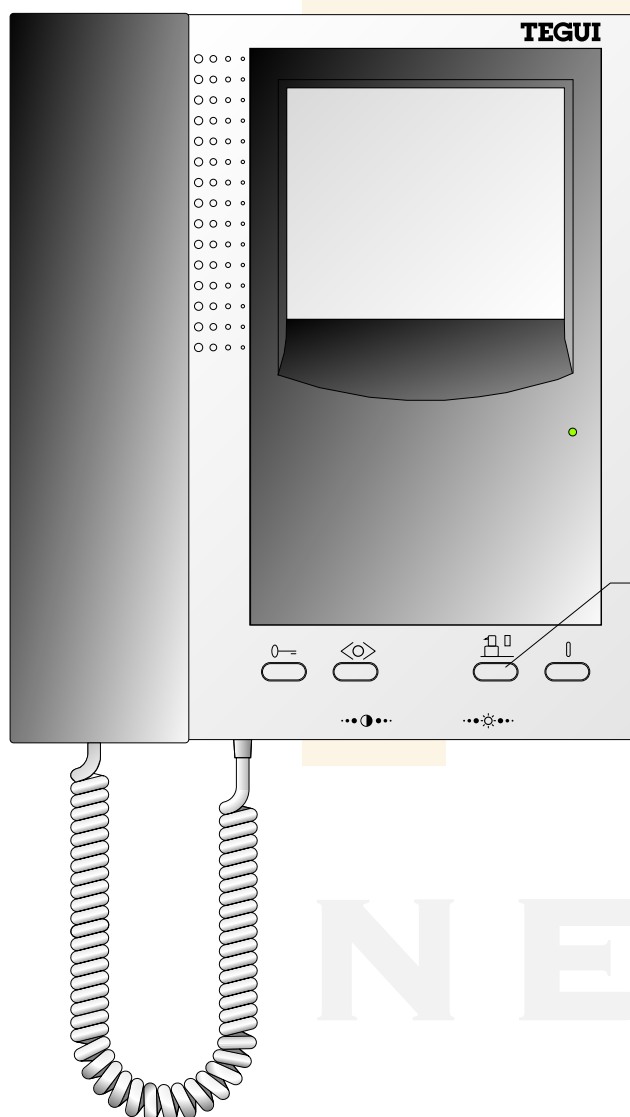
## Helderheid

Afstellen met draaiknop 6

## Contrast

Afstellen met draaiknop 7

# Oproep naar conciërgesentrale



## Oproep naar de centrale

Bij het indrukken van knop 4 zal er een oproep naar de centrale gemaakt worden.

Na ongeveer 5 seconden zal de centrale overgaan.

### **Let op!**

Bij het maken van een oproep naar de centrale **moet** de hoorn op de haak hangen.

NELEC

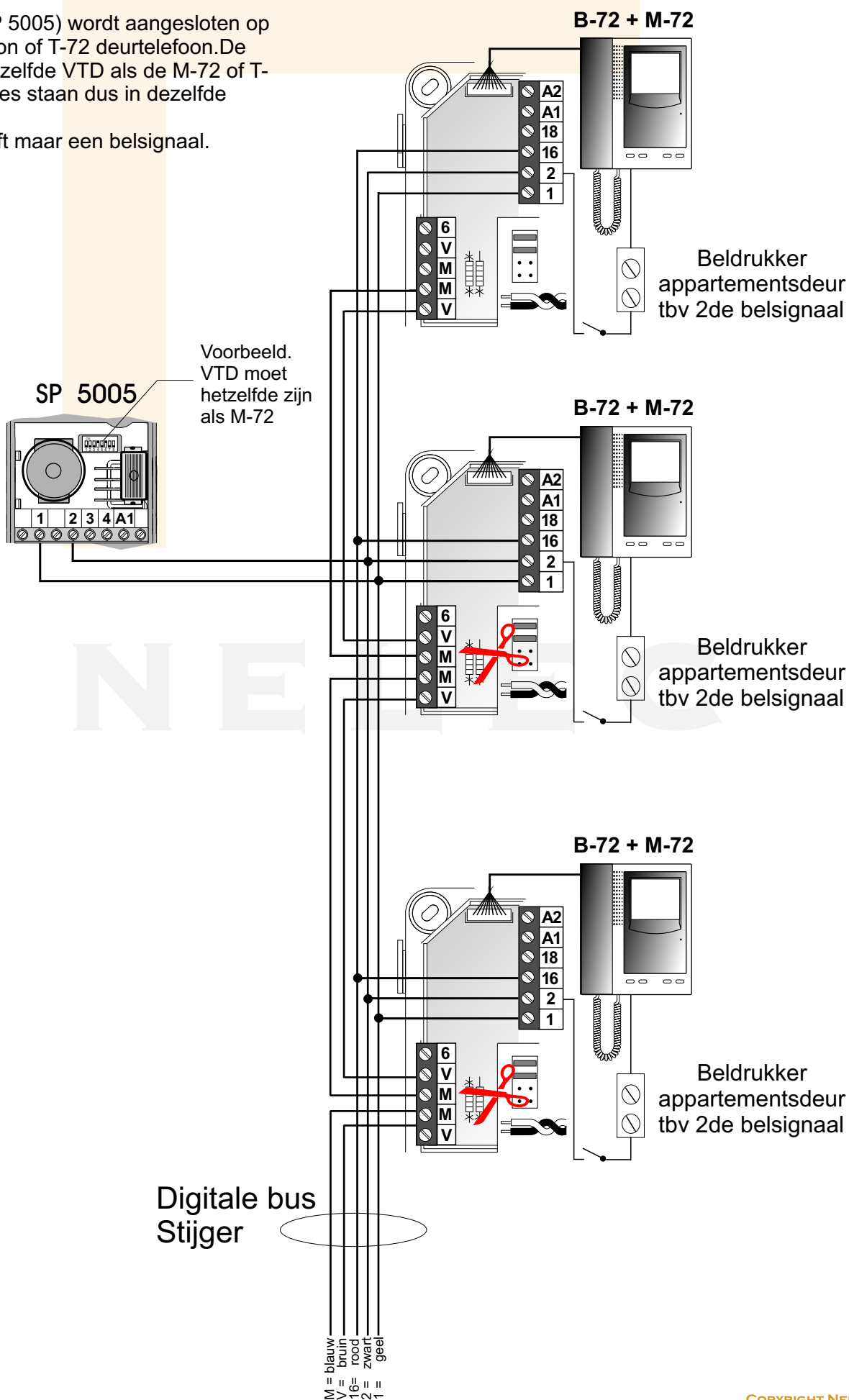


# M-72 met NLC Bel

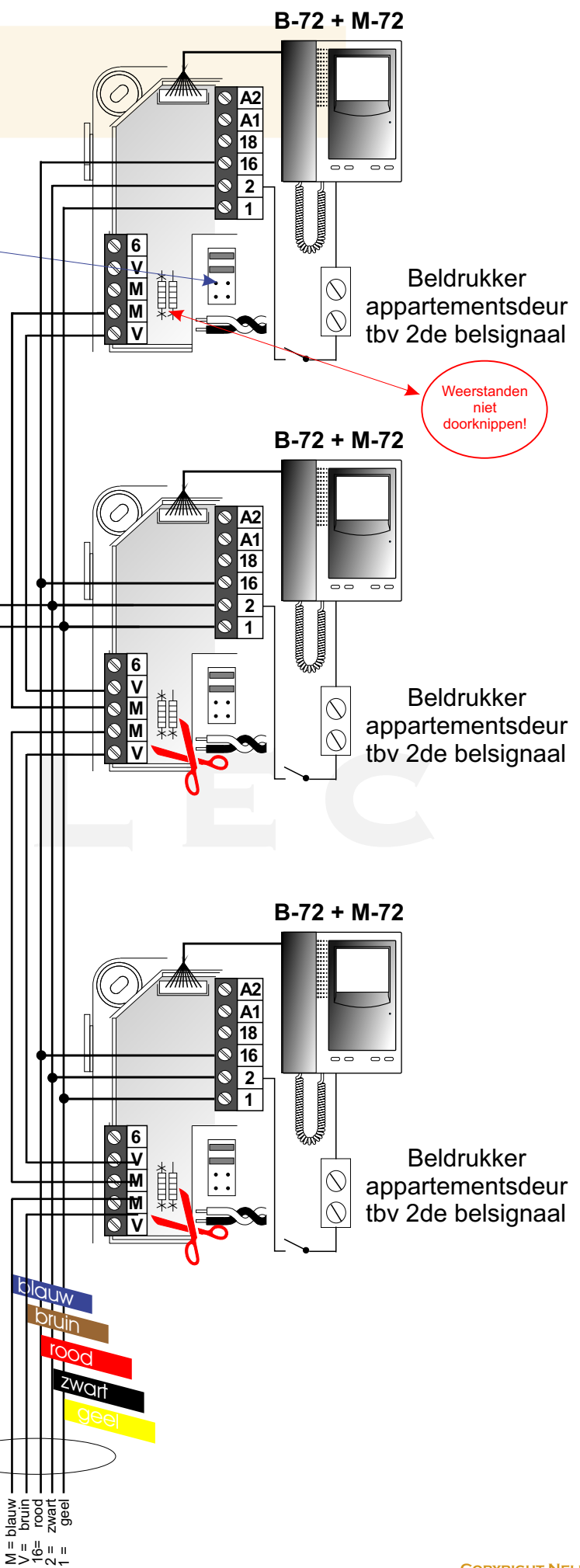
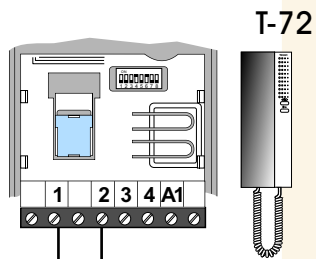
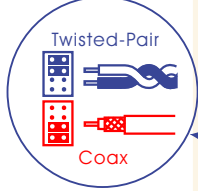
## Extra NLC bel

De NLC Bel (SP 5005) wordt aangesloten op de M-72 videofoon of T-72 deurtelefoon. De NLC bel krijgt dezelfde VTD als de M-72 of T-72. De dipswitches staan dus in dezelfde stand.

De NLC Bel heeft maar een belsignaal.



OP ALLE VIDEOFOONS:  
Jumpers instellen  
op twisted pair.



Weerstanden  
niet  
doorknippen!

= Weerstanden  
doorknippen!