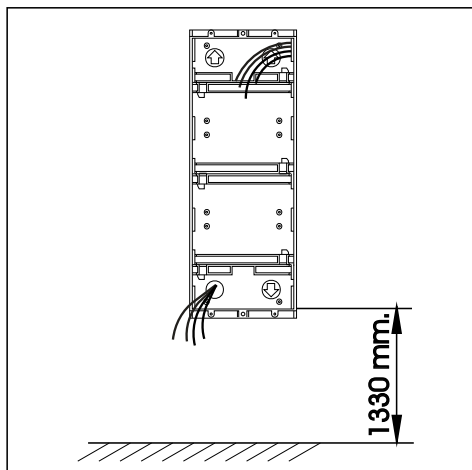
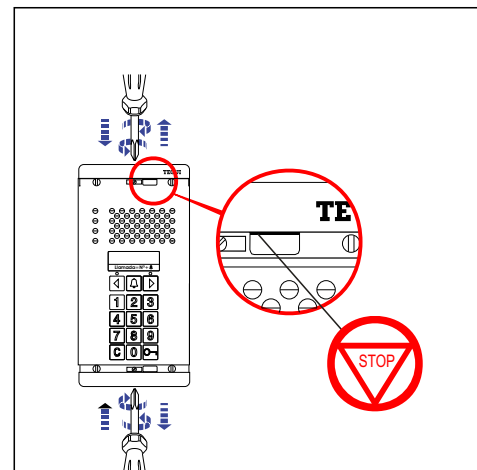


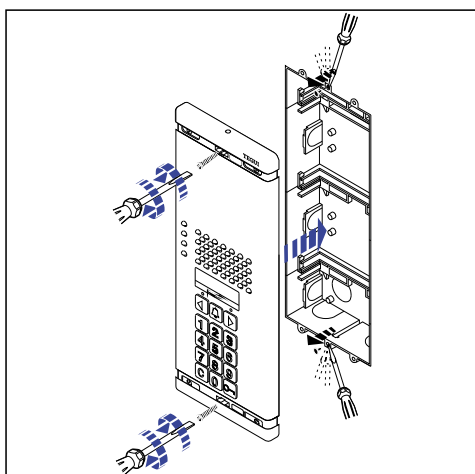
1. Kabelinvoer doorbreken (als je de inbouwdoos gebuikt).



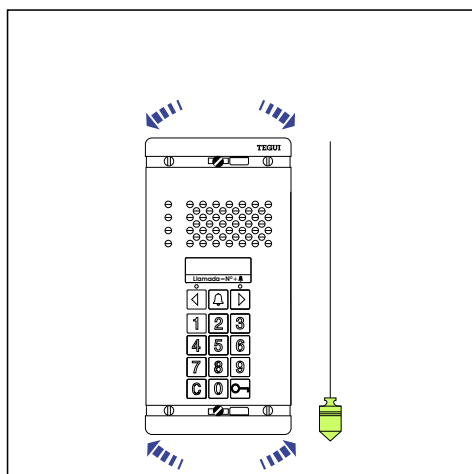
2. Inbouwhoogte van de inbouwdoos.



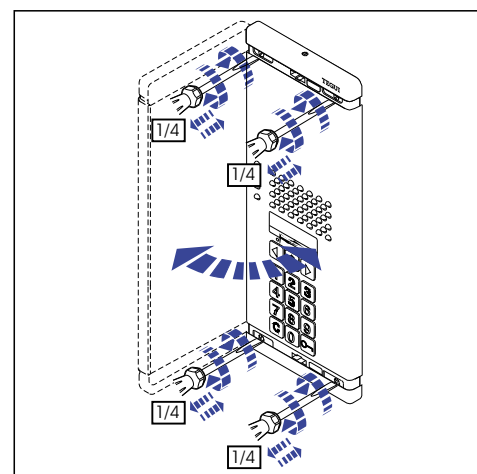
3. Draai de schroef in het midden van de bovenrand half los zodat alleen het wit van het stickertje te zien is. Onderrand idem.



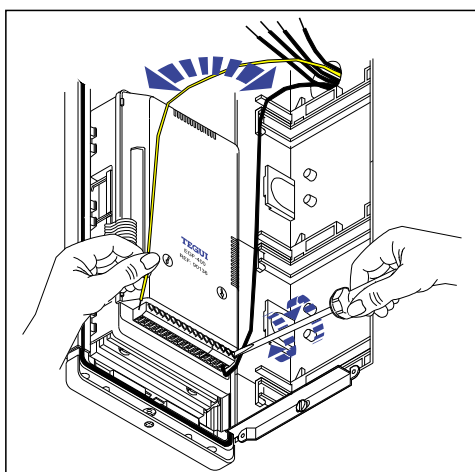
4. Zet de buitenpost met twee schroeven vast in de inbouwdoos of in het belpaneel.



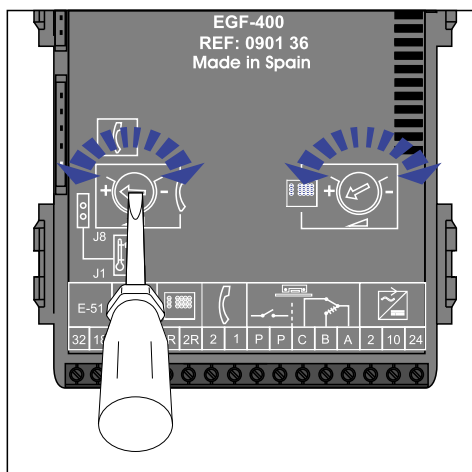
5. Stel de buitenpost. Het moet in de inbouwdoos of achter het belpaneel droog zijn en blijven.



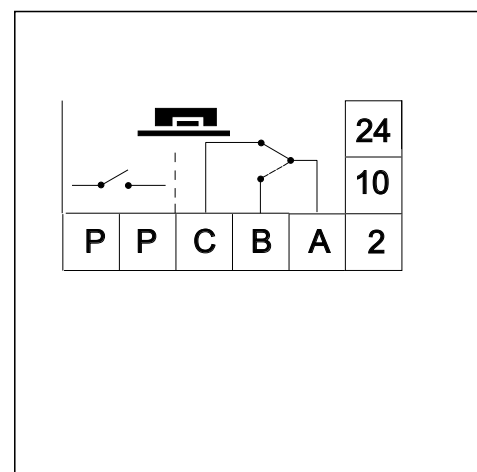
6. Draai de vier schroeven aan de voorkant een kwartslag naar links. Klap de buitenpost open.



7. Sluit de bedrading aan volgens schema.



8. Het volume van de buitenpost speaker en het volume van de speakers van de toestellen binnen worden apart ingesteld.



De wisselcontact voor de deuropener schakelt als een bewoner op de knop drukt, maar ook als de twee klemmen P worden kortgesloten.

Digitale bus en VTD

Bij Tegui digitale deurvideo krijgt ieder adres een digitale code. Deze code noemen we het Vast Tegui Drukkernummer oftewel VTD. Op iedere deurtelefoon en videofoon wordt de juiste VTD ingesteld met dipswitches.

Als je aanbelt bij een huisnummer zorgt de buitenpost ervoor dat de bijbehorende VTD naar alle toestellen verstuurd wordt over ader 1, de gele ader. Er is maar een toestel met de dipswitches ingesteld op deze VTD en alleen dit toestel gaat over. De VTD's gaan van 0 tot 250.

Bij buitenposten Serie 400 en 500 kan je ook nog een huisnummer aan elk adres koppelen. De bezoeker toetst dit huisnummer ing om aan te bellen.

Hoe en waar beginnen

Nelec raadt aan gewoon bij VTD 1 te beginnen en deze aan een huisnummer te koppelen. Ga door met VTD 2, VTD 3 enzovoort. Je kan aan ieder adres ook de naam van de bewoner en zijn verdieping koppelen.

Hou een lijst bij op papier of vul de tabel verderop in. In de tabel staan alle VTD's en bijbehorende dipswitches.

Af fabriek is de buitenpost geprogrammeerd met VTD 1 t/m 255 met daaraan gekoppeld huisnummer 1 t/m 255. Je kan programmeren met de buitenpost zelf of met een PC met Tegui software.

VTD is geen huisnummer

Als alle huisnummers lager zijn dan 250 en als er maar een buitenpost is, kan je de VTD's wel gelijk maken aan de huisnummers. Maar we raden aan toch gewoon te beginnen bij VTD 1, VTD 2, VTD 3.

Letters in het huisnummer

Het toetsenbord heeft geen letters en de software is ook niet berekend op letters in het huisnummer. Nelec kan op toets 1 speciaal "1/A" laten graveren. Om aan te bellen bij bijvoorbeeld huisnummer 23A moet je dan drukken op toetsen 2, 3 en 1/A. Het huisnummer in de display is 231. Het graveren en ombouwen duurt minimaal 4 weken.

Arbeidstand, configureren en programmeren

Buitenposten Serie 400 en 500 hebben drie standen:

Arbeidstand

Als de voeding aan wordt gezet, gaat de buitenpost in de arbeidstand. De buitenpost doet eerst een geheugencontrole en kan dan gebuikt worden. De display toont tijd en instructies voor de bezoeker.

Configuratiestand

Je kan de vaste instellingen veranderen. In de display staat bijv.: TAAL

Programmeerstand

Je kan de huisnummers, VTD's en namen van bewoners invoeren, wijzigen en verwijderen.

PIN-kode

Aan ieder adres kan een eigen PIN-kode gekoppeld worden. Als de bewoner op de toets met sleutelteken drukt en zijn PIN-kode ingeeft, gaat de deur open. Deze mogelijkheid wordt in Nederland eigenlijk niet gebruikt.

Spanning erop

Als de voedingen op het lichtnet zijn aangesloten, staat de buitenpost in ruststand. Na een spanningsonderbreking heeft de buitenpost 20 seconden nodig om zijn geheugen te checken.

Aan de bovenkant van de LCD display worden de tijd en de omgevingstemperatuur weergegeven. Onderin de display wordt uitgelegd hoe bezoekers moeten aanbellen. Als de buitenpost nog niet geconfigureerd is, staan alle teksten in een andere taal.

Aanbellen

De bezoeker kan aanbellen door het huisnummer in te toetsen en op de belknop te drukken. Of de bezoeker zoekt op naam en drukt dan op de belknop.

Aanbellen met huisnummer

16:46 24°C
OM AAN TE BELLEN

16:46 24°C
DRUK HUISNUMMER IN

16:46 24°C
GEVOLGD DOOR 

Je kan een typefout weghalen met de telefoontoets of door even te wachten, want na 10 seconden wist de buitenpost alle invoer.

Zoeken op naam en aanbellen

16:46 24°C
OF ZOEK MET < OF >

16:46 24°C
GEVOLGD DOOR 

Bij het zoeken zijn de namen gesorteerd op achternaam. Als er geen namen geprogrammeerd zijn, kan er ook niet gezocht worden.

De bewoner neemt op

Er is aangebeld, het toestel is overgegaan en de bewoner heeft de hoorn van de haak gehaald. In de display staat:

COMMUNICATIE

Als je buiten staat, kan je het gesprek beëindigen door ergens anders aan te bellen (misschien niet zo beleefd). De bewoner kan het gesprek beëindigen door op te hangen. Tijdens het gesprek is bij alle videofoons de bewakingsfunctie uitgeschakeld.

Meerdere buitenposten: in gesprek

Als een installatie meerdere buitenposten heeft en er wordt ergens aangebeld, dan staat er bij de andere buitenpost(en):

BEZET

De buitenposten moeten wachten tot het gesprek is beëindigd, omdat er maar een spraakkanaal is. Tijdens deze in gesprek-situatie werkt het toetsenbord niet.

Verkeerd nummer ingetoetst

Als je een niet bestaand huisnummer intoetst, meldt de display:

BESTAAT NIET

En er klinken vijf piepjes. Deze melding betekent dat het ingevoerde huisnummer niet bekend is bij deze buitenpost. Misschien moet het nog geprogrammeerd worden.


Je kan een typefout weghalen met de telefoontoets of door even te wachten, want na 10 seconden wist de buitenpost alle invoer.

Niet in gebruik


De buitenpost kent dit huisnummer, maar de gekoppelde VTD is niet in gebruik. De buitenpost kijkt of er een videofoon of deurtelefoon reageert op de VTD na het aanbellen. Als er geen enkel toestel reageert, krijg je de melding (Deze VTD is) niet in gebruik. Deze melding krijg je ook als de hoorn van de haak hangt.

NIET IN GEBRUIK

De configuratiestand dient om de bepaalde instellingen te wijzigen. Je moet de instellingen achter elkaar afwerken. In de vensters hieronder staan de standaard fabrieksinstellingen.

Zet de buitenpost in de configuratiestand door de geheime code in te toetsen: 

Scroll naar de gewenste waarde met  

Instelling bevestigen en doorgaan. 

Verlaat de configuratiestand. 

TAAL. CASTELLANO	Kies voor de taal het Nederlands.
Aantal Digits. 3	Bepaal het aantal cijfers waaruit het hoogste huisnummer bestaat. Dit is meestal 3.
Nr.Code. 1 00000	Bepaal de 4 Pin-codes van de deuropener. Druk op  om bij de PIN te komen. Gebruik de pijlen voor de volgende. Code 00000 werkt niet.
Uur:Minuut. 13:45	De tijd op de klok van de buitenpost instellen.
Temperatuur. 0	Stel de temperatuur weergave in op graden celcius of fahrenheit. Kies 0 om de weergave uit te zetten, de thermometer is erg onnauwkeurig.
Tijd Openen. 3 s.	Bepaal hoe lang de deuropener bekrachtigd blijft. Bij automatische deuren instellen op 1 seconde. Anders van de situatie af laten hangen. (1...9 sec.)
Communic.tijd. 60 s.	Bepaal de maximale duur van een gesprek nadat er binnen opgenomen is. (60...99 sec.)
Afhaak tijd. 40 s.	Dit is de tijd die de bewoner heeft om op te nemen als er wordt aangebeld. Bij meerdere buitenposten kort zetten om 'in gesprek' te voorkomen. (60...99 sec.)
Blokkeer tijd. 1	Bepaal hoe lang de buitenpost blokkeert na 3 foute pincodes. (1...9 min.)
Type Buitenpost. SLAVE	Zet een secondary buitenpost op SLAVE. Zet een principal op MASTER. Er is minimaal een SLAVE, zie ook schema van Nelec. (Slave / master)
Nr.Buitenpost. 01	Geef bij meerdere buitenposten iedere buitenpost zijn eigen nummer. (00 t/m 99)
Aantal Slaves. 01	Geef aan hoeveel SLAVE oftewel secondary buitenposten er in deze installatie zijn. (00 t/m 99)
Conciërge. NEE	Geef aan of er een conciërge-centrale is aangesloten. Nee invullen.
Aantal Malen Overgaan. 5	Geef aan hoe vaak de bel moet overgaan als er aangebeld wordt. Dit geldt voor alle toestellen. Instellen. (1...9 keer)
Maak Database? NEE	Op NEE laten staan. Als je JA kiest met   en bevestigt met  , worden alle namen, huisnummers en VTD's gewist. De buitenpost checkt zelf welke VTD's aanwezig zijn en zet die in de lijst. Als je ader 2 losmaakt, vindt de buitenpost dus geen VTD's en maakt hij een lege lijst.
Test installatie? NEE	De buitenpost test de hele installatie op storingen en geeft een foutmelding eventueel met de VTD van de videofoon die het probleem veroorzaakt.


Error 1: Deze VTD is ingevoerd in de buitenpost, maar geen enkel toestel reageert er op. Komt door door een defecte videofoon, een niet gemonteerde videofoon of verkeerde dipswitches.

Error 2: De hoorn ligt eraf of de hoornknop van de videofoon is stuk.


Error 3: Kortsluiting tussen Klem R1 en R2 alleen van toepassing bij meerdere buitenposten.

Error 4 tot 8: Hardware probleem buitenpost.

Error 9: Het systeem kan geen SLAVE (secondary) buitenpost detecteren.

Configuratiestand verlaten, druk op: 

Je kan in de programmeerstand maar op een manier over het scherm bewegen en dat is naar rechts, regel voor regel. Als je een fout maakt, zul je dus weer helemaal rond moeten gaan. Je kiest iedere keer een letter met de pijltoetsen. Op deze manier programmeren is niet erg handig. Nelec raadt aan om bij meer dan 10 adressen de USB PC link te kopen, want dan kan je met een laptop een lijst met namen uploaden. Zet de serie 500 in de programmeerstand met deze geheime code: **Ⓒ Ⓜ 9 7 5 3 1**

Naar rechts en opslaan: 

Maak je keuze met:  

Verlaat de programmeerstand: 

Aanpassen of toevoegen

Voor ieder adres moet je het huisnummer en de bijbehorende VTD invoeren, anders kan je niet aanbellen. Je kan aan ieder adres de naam van de bewoner en zijn verdieping toevoegen.

Af fabriek is de buitenpost geprogrammeerd met VTD's 1 t/m 255 met daaraan gekoppeld huisnummers 1 t/m 255. Je kan dit in de configuratiestand met 'maak database' wissen. Pas op, want alle eerder geprogrammeerde VTD's, huisnummers en namen zijn dan weg.


1-Nieuw	3-Eruit
2-Aanpassen	

Je moet kiezen of de aanwezige VTD's te voorzien van de juiste naam en het juiste huisnummer (aanpassen) of om alles te wissen en nieuwe adressen toe te voegen

Nieuw adres toevoegen

Om nieuwe adressen toe te voegen, toets **1** Je komt in dit scherm:

0	000
0	000

De cursor staat bij de naam van de bewoner. Kies met de pijlen de juiste letter. Druk op de beltoets  om de letter op te slaan en een positie naar rechts te gaan.

Ga zo door tot de naam er staat.

MADURO HEDWIGES	
0	000

Hou er rekening mee, dat de namen gealfabetiseerd worden op de meest linker letter:


Boer, Frank de
Vries, fam. De

Als je doorgaat met de beltoets kom je op de volgende regel terecht. Kies met de pijltoetsen het nummer van de verdieping, maar dit is niet verplicht.

MADURO HEDWIGES	
7	000

Ga met de beltoets door naar rechts en vul het huisnummer in. Dit huisnummer bestaat meestal uit drie cijfers. Huisnummer 57 wordt dus ingevoerd als 057. Ga bij een fout het hele scherm rond met de beltoets tot je weer terug bent bij af.

MADURO HEDWIGES	
7	057

Druk op de sleuteltoets  om naar het volgende scherm te gaan. Voer de VTD in onder TELEFOON. Stel deze VTD ook in met de dipswitches op de videofoon of deurtelefoon.

De VTD is verder onzichtbaar.

TELEFOON	CODE
000	00000

Je kan iedere bewoner zijn eigen PIN van 5 cijfers geven om de deur te openen. Dit wordt in Nederland niet gebruikt. Code 00000 werkt niet.



TELEFOON	CODE
000	12345

Adressen aanpassen

Kies in het hoofdscherm voor aanpassen en selecteer daarna een adres. Pas de naam, verdieping, huisnummer en VTD aan. Als er bij een nieuwe VTD staat: 'ONGELDIGE CODE', is die VTD al gebruikt voor een ander adres. Je zal dan eerst dan andere adres moeten aanpassen.

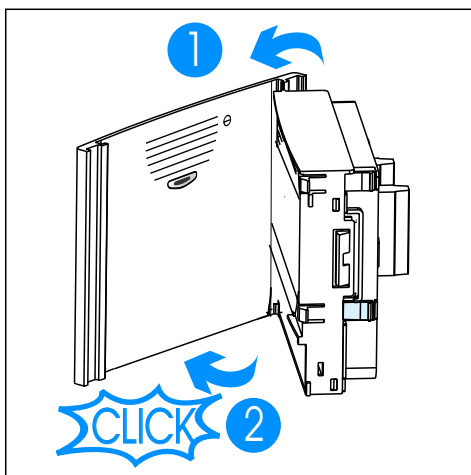
ONGELDIGE CODE	
----------------	--

Programmeerstand verlaten

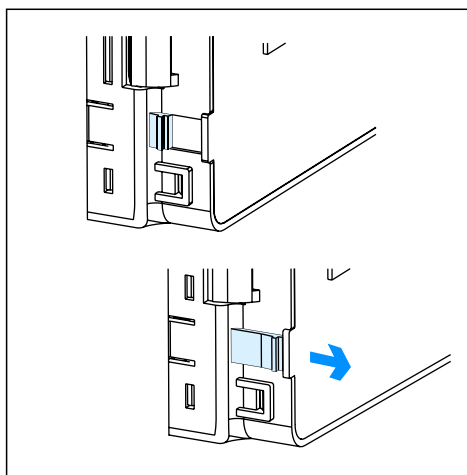
Verlaat dit scherm en de programmeerstand door te drukken op  en nog een keer .



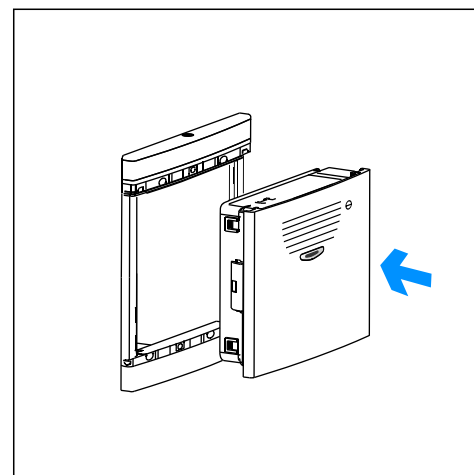
De Tegni buitenpost bestaat uit een of meer frontjes. De luister/spreek unit wordt aan de binnenkant tegen het frontje aan geklikt. De frontjes worden in een raam geklikt en vormen dan een geheel. Er kunnen meerdere ramen naast elkaar gekoppeld worden. Het geheel kan ingebouwd worden in een paneel of in een muur met inbouwdozen. De frontplaat zit dan op het paneel over de sparring heen en wordt niet ingebouwd. Zorg ervoor dat de buitenpost niet nat kan worden aan de binnenkant. Wij raden aan de onderkant van de buitenpost op **133 cm** van de grond te monteren, maar hoger of lager mag ook (het geluid is toch wel hoorbaar).



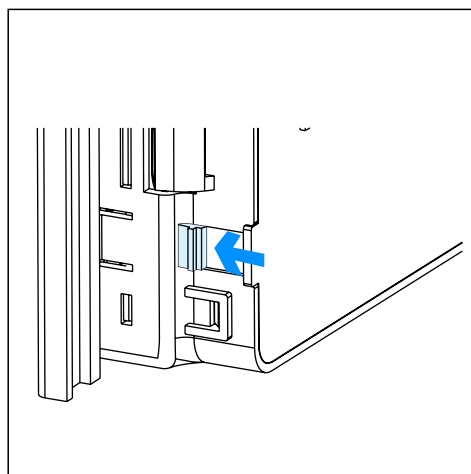
Druk de audio unit aan een kant op zijn metalen front en klik de andere kant vast.



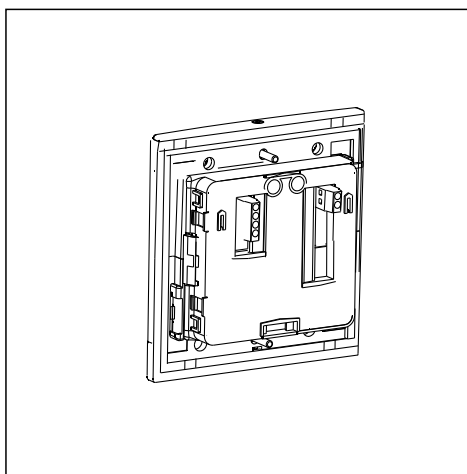
Op de linkerkant van iedere module zitten twee witte plastic schuifjes om de modules te borgen. Schuif ze omhoog.



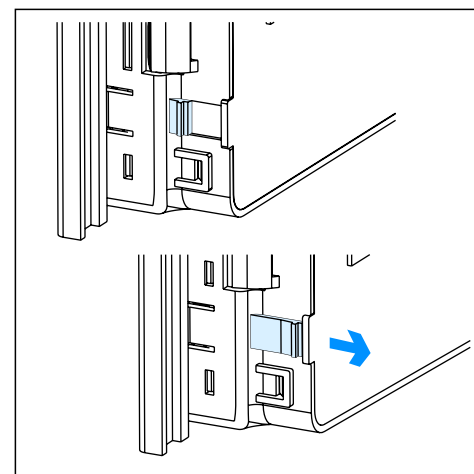
Klik de modules in het raam.



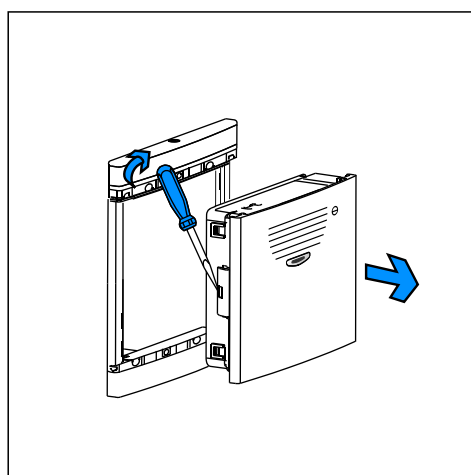
Duw de twee witte borgen per module weer naar binnen.



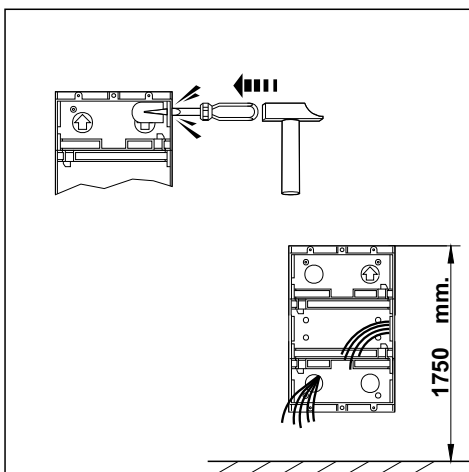
Als je de modules uit het raam wil halen, is dit lastig. Hou de achterkant naar je toe.



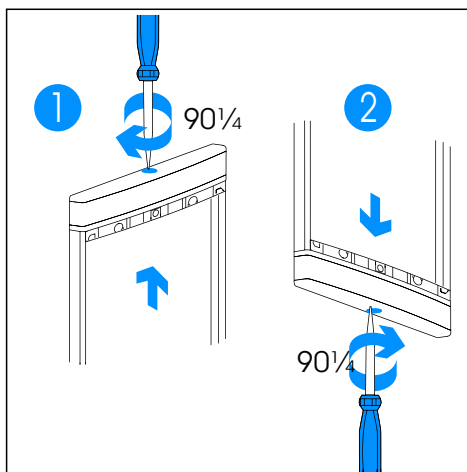
Op de linkerkant van iedere module zitten twee witte plastic schuifjes, die de module borgen. Schuif ze omhoog.



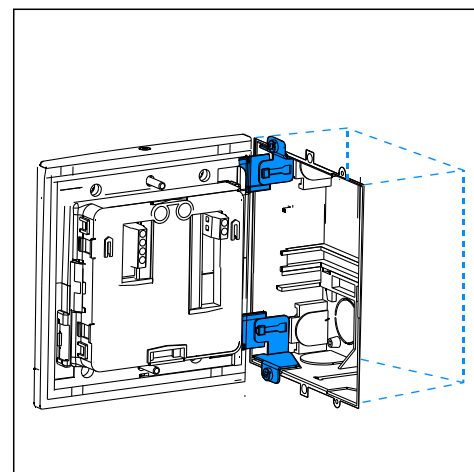
Duw de lip aan de zijkant in met een schroevendraaier en duw tegelijk de hele module met front en al naar buiten.



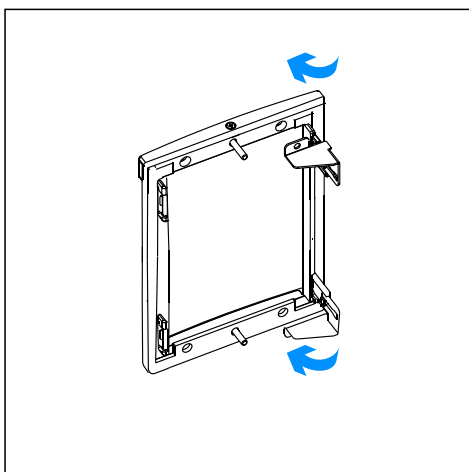
Doorbreken inbouwdoos t.b.v. kabelinvoer. De aanbevolen hoogte tot de grond is 175 cm.



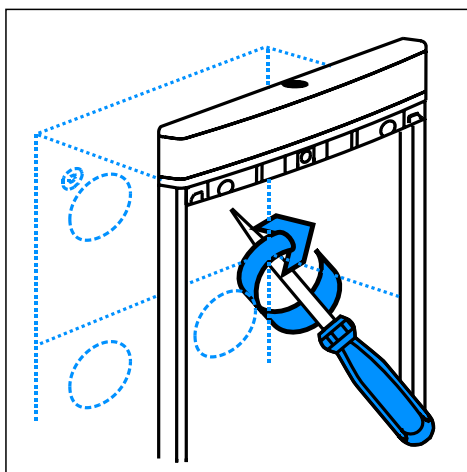
Draai de schroefjes in de zwarte rand een kwartslag en de bevestigingsgaten komen vrij.



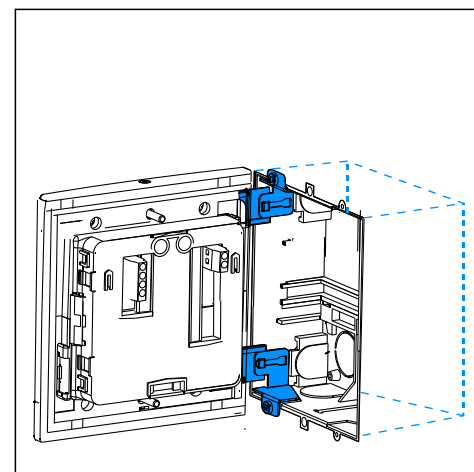
De buitenpost kan met twee scharnieren aan de inbouwdoos bevestigd worden, zodat-ie blijft hangen tijdens het aansluiten.



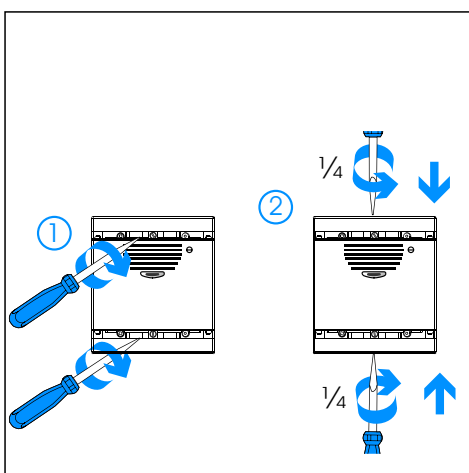
Klap de scharnieren naar binnen, zodat ze tegen het raam van de buitenpost aan zitten (de modules zijn hier niet afgebeeld).



Zet de buitenpost met het scharnier zo op de inbouwdoos. Schroef het scharnier vast (aandraaien door het bevestigingsgat heen).



Het hele paneel draait open en de scharnieren kunnen uitschuiven. Monteer de digitale bus, de opener en de voeding volgens schema.



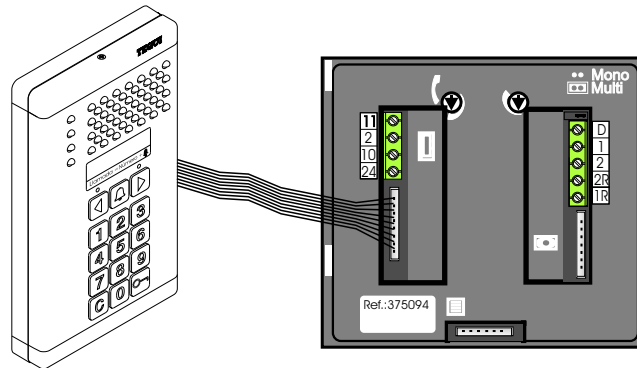
De buitenpost kan weer dicht. Vastzetten met twee schroeven, schroeven onder en boven kwartslag draaien.

Programmeren Serie 7P buitenpost

De serie 7P audio unit heeft een aantal instellingen, die geprogrammeerd moeten worden. Voor installaties met één buitenpost is dit niet zo belangrijk. Nelec programmeert de buitenpost zodat hij goed werkt. Hieronder staan alle mogelijkheden.

Programmeerunit PR-100P

Om de Serie 7P te programmeren, moet de PR-100P met een flatcable op connector 9 aangesloten worden. De installateur kan de PR-100P van Nelec lenen of de buitenpost opsturen, zodat Nelec de programmering kan verzorgen. De PR-100P heeft een LCD display met keypad en lijkt op een buitenpost.



Rust-stand PR-100P

De flatcable van de PR-100P wordt dus aangesloten op connector 9 van de Serie 7P. De PR-100P staat in de rust-stand en dan kan er aangebelld worden door de VTD in te toetsen gevolgd door . Dit werkt alleen als de Serie 100P al goed ingesteld is.

Programmeren met de PR-100P

Zet de PR-100P in de programmeerstand door de toegangscode van de programmeerstand in te geven: + + 13579. Links op de display verschijnt een 0. Door op de te drukken gaat de PR-100P naar de volgende functie. Links in de display staat het nummer van de functie en rechts de geprogrammeerde waarde. Toets de nieuwe waarde in en bevestig met de .

Bewerk zo alle functies, die aangepast moeten worden. Door de te toetsen gaat de PR-100P altijd weer terug naar de rust-stand.


Toegangscode programmeerstand kwijt?

Wij raden aan de toegangscode van de programmeerstand **niet** te wijzigen. Als hij toch kwijt is, houd dan tegelijk toetsen 1, 4 en 7 ingedrukt. Op de display verschijnt functie 0 en de geprogrammeerde waarde. Loop met de door de functies heen, tot de waarde van functie 14 verschijnt. Stel deze in op 13579.

Functie	Omschrijving	Waarde	Standaard
0	Type oproep	0 (3-tonig)-1 (1-tonig)	0
1	Duur deuropenen	1-9 sec.	3
2	Duur spraakverbinding	1-99 sec.	60
3	Duur in gesprek stand	1-99 sec.	40
4	Duur blokkeren deuropener	1-9 min.	1
5	Type buitenpost	0(Secon)-1(Princip)	0
6	Nummer van deze buitenpost	1-99	01
7	Aantal keer bel overgaan	0-99	5
8	Aantal Secondary buitenposten	1-99	01
9	Conciiergepost aanwezig	0(nee)-1(ja)	1
10	Toegangscode 1	00000-99999	00000
11	Toegangscode 2	00000-99999	00000
12	Toegangscode 3	00000-99999	00000
13	Toegangscode 4	00000-99999	00000
14	Toegangscode Programmeren	00000-99999	13579

Bediening configuratiestand.

Je kan de instellingen alleen maar achter elkaar afwerken. In de vensters hieronder staan de standaard fabriekswaarden.

Naar volgende instelling en opslaan. 

Maak je keuze met.  

Verlaat de configuratiestand. 

Opslaan en verlaten. 

Configuratiestand.

De serie 7 wordt in de configuratiestand gezet door de volgende code in te toetsen:

  ① ③ ⑤ ⑦ ⑨

Alle toestellen achter deze buitenpost krijgen dezelfde beltoon. Stel de beltoon in op drietonig met 0 of tweetonig met 1.

0 0

Stel de tijd in dat de deuropener bekrachtigd blijft. Bij automatische deuren instellen op 1 seconde. Anders van de situatie af laten hangen. (1...9 sec.)

1 3

Dit is maximale duur van een spraakverbinding, nadat er opgenomen is. (60...99 sec.)

2 60

Dit is de tijd die een bewoner heeft om op te nemen als er wordt aangebeld. Vooral met meerdere buitenposten niet te lang doen, om vaak in gesprek te voorkomen. (60...99 sec.)

3 40

Na 3 keer foute pin-code blokkeert de buitenpost gedurende een instelbare tijd. Stel het aantal minuten in. (1...9 min.)

4 1

Een secondary (0) buitenpost is aangesloten op een stijger, de rode ader zit dan op klem 16. Als er maar een buitenpost is, moet deze secondary zijn. Instellen.

Een pincipal (1) buitenpost is alleen maar op een of meer andere buitenposten aangesloten. In het Nelec schema staat het er ALTIJD bij.

5 0

Geef bij meerdere buitenposten iedere buitenpost zijn eigen nummer. (00 t/m 99)

6 01

Geef aan hoe vaak de bel moet overgaan als er aangebeld wordt. Dit geldt voor alle toestellen. Instellen. (1...9 keer)

7 5

Geef aan hoeveel Secondary buitenposten er in deze installatie zijn. (00 t/m 99)

8 01

Geef aan of er een conciërge-centrale is aangesloten. Nee (0) invullen.

9 0

Overslaan. Je kan hier de Pin-code van de deuropener instellen. Heeft geen zin bij de S7 buitenpost

10

11

12

13

Programmeerstand verlaten

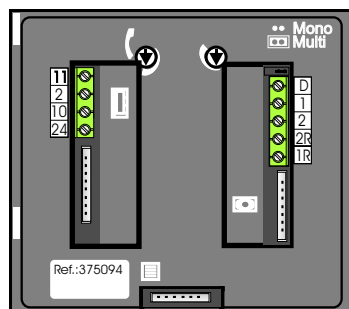
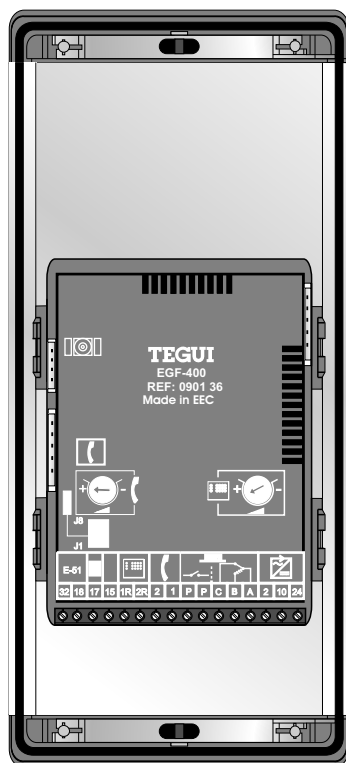
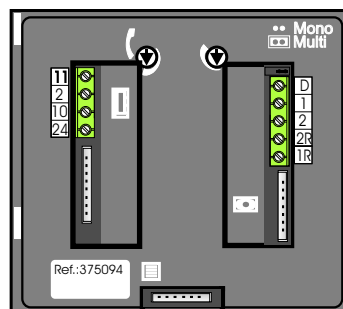
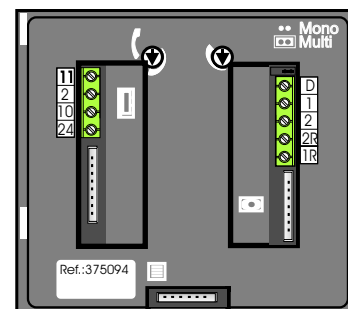


Principal

Secondary

Secondary

Secondary

Type Buitenpost.
MASTERNr.Buitenpost.
01Aantal Slaves.
10Type Buitenpost.
SLAVENr.Buitenpost.
02Aantal Slaves.
10Type Buitenpost.
SLAVENr.Buitenpost.
03Aantal Slaves.
10

Overzicht Configuratiestand

Je moet de serie 400/500 buitenpost instellen op Nederlands en de juiste waarden voor iedere installatie. In de configuratiestand heb je de volgende instellingen:

Taal.

Aantal cijfers huisnummer.

Pin-code deur openen.

Tijd instellen.

Temperatuur weergave.

Tijd deuropener bekrachtigen.

Duur spraakverbinding.

Wachttijd na aanbellen.

Duur blokkade na 3 keer foute pin-code.

Secondary of Principal buitenpost instellen.

De buitenpost een nummer geven.

Aantal secondary buitenposten.

Aanwezigheid conciërge/centrale.

Instellen hoeveel keer de bel overgaat.

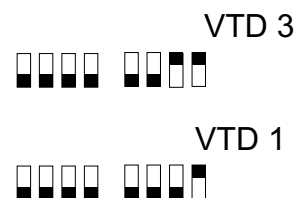
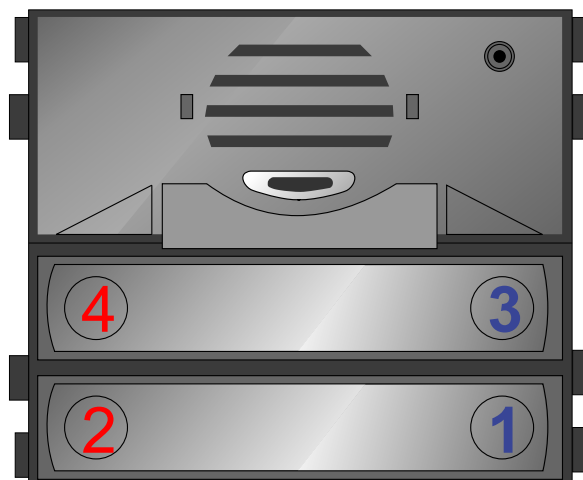
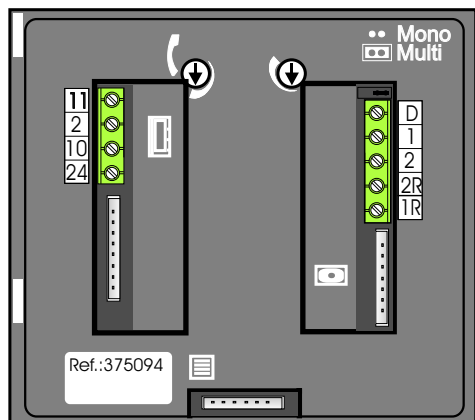
Verzamel VTD's uit de installatie.

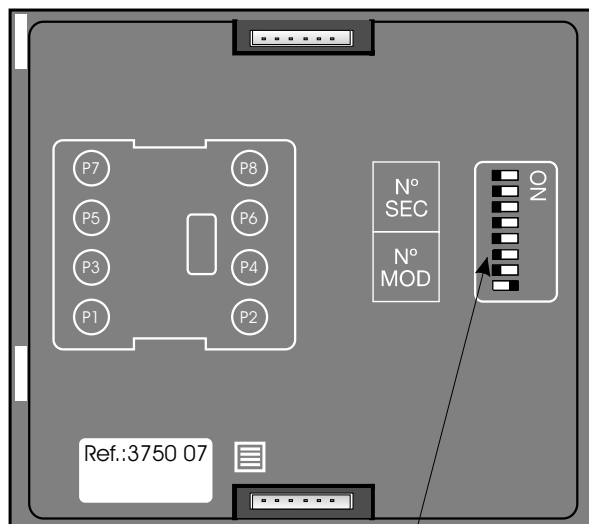
Voer een test uit.

ACHTERAANZICHT

VOORAANZICHT

VTD's en
dipswiches





Drukkermodule	0	1	2
N° SEC	<input type="checkbox"/> <input type="checkbox"/> <input type="checkbox"/> <input type="checkbox"/>	<input type="checkbox"/> <input type="checkbox"/> <input type="checkbox"/> <input type="checkbox"/>	<input type="checkbox"/> <input type="checkbox"/> <input type="checkbox"/> <input type="checkbox"/>
N° MOD	<input type="checkbox"/> <input type="checkbox"/> <input type="checkbox"/> <input type="checkbox"/>	<input type="checkbox"/> <input type="checkbox"/> <input type="checkbox"/> <input type="checkbox"/>	<input type="checkbox"/> <input type="checkbox"/> <input type="checkbox"/> <input type="checkbox"/>
Basisadres	0	8	16
VTD's	1-8	9-16	17-24

Digitale bus en VTD

Als in het digitale systeem van Tegui de Serie 7 drukkers gebruikt worden, dan krijgt de S7 audio module een of meer digmodules drukkers. Een digmodule drukkers heeft acht drukkers met ingebouwde digitizer, die aan iedere drukker een digitaal adres geeft. Dit adres heet het Vast Tegui Drukkernummer oftewel VTD. Als er aangebeld wordt zorgen de Serie 7 audio-unit en digmodule drukkers ervoor dat de VTD over ader 1, de gele ader, naar alle toestellen verstuurd wordt. Een van de toestellen is met dipswitches ingesteld op dezelfde VTD en alleen dit toestel gaat over.

De eerste 2 drukkers, VTD 1 en 3

De Serie 7 audio module heeft zelf vier drukkers en een ingebouwde digitizer, met vaste VTD 1, 2, 3 en 4. De Serie 7 audio NETWORK heeft maar een drukker met VTD is 1. In Nederland gebruiken we alleen de drukkers aan de rechterkant (van vooraf gezien). De naamplaatjes zijn te klein om er links en rechts een naam op te zetten. Die twee drukkers hebben VTD 1 en 3, een enkele drukker VTD 1, De eigen drukkers van de audio module worden niet altijd gebuikt.

De volgende drukkers

De digmodule drukkers heeft acht drukkers maar omdat we alleen de rechter drukkers gebruiken, blijven er maar vier over. Deze drukkers zijn 1, 3, 5 en 7. Je stelt op iedere digmodule drukkers een basisadres in. De eerste krijgt bijvoorbeeld basisadres 8. De drukkers hebben dan...

$$8+7 = \text{VTD } 15$$

$$8+5 = \text{VTD } 13$$

$$8+3 = \text{VTD } 11$$

$$8+1 = \text{VTD } 9$$

De volgende digmodule drukkers geef je basisadres 16. De drukker krijgen dan...

$$16+7 = \text{VTD } 23$$

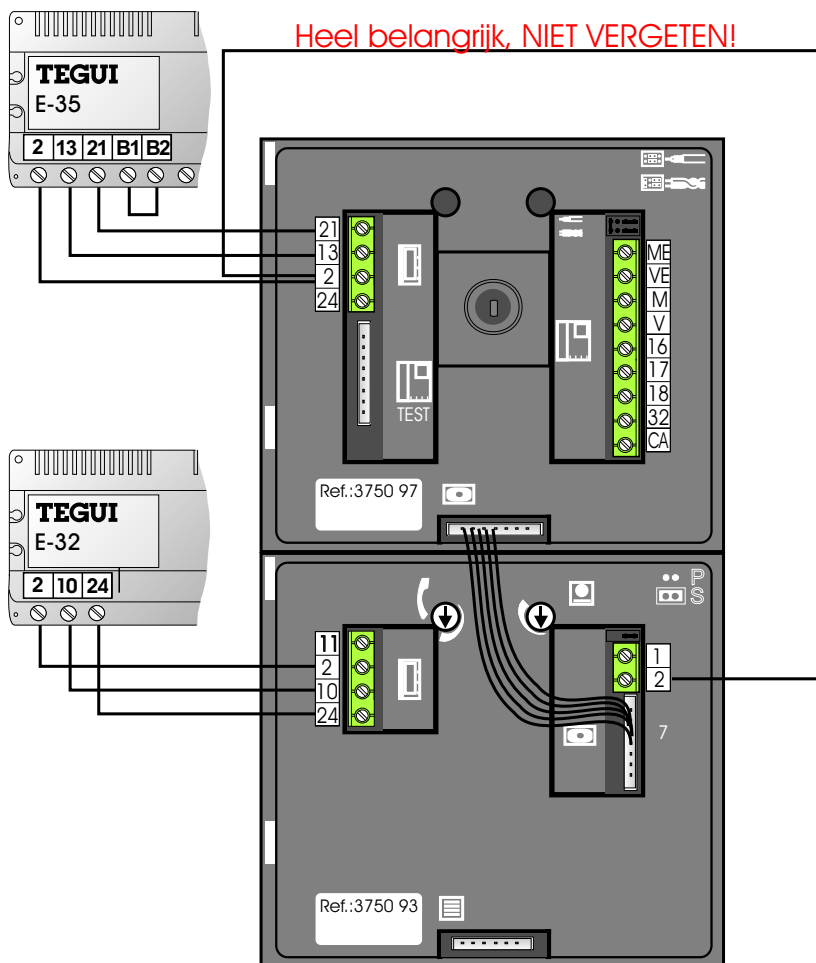
$$16+5 = \text{VTD } 21$$

$$16+3 = \text{VTD } 19$$

$$16+1 = \text{VTD } 17$$

Op iedere videfoon instellen

De VTD moet ook op ieder toestel ingesteld worden. Op het schema staat hoe de dipswitches van de deurtelefoon of videfoon ingesteld moeten worden.



Als er in een of meer appartementen twee videofoons worden gemonteerd, is er een **extra voeding E-35** nodig. De twee toestellen gaan **tegelijk** aan en trekken **dubbel stroom**. Sluit de extra voeding aan volgens het schema hieronder.

Voor de dubbele stroom is dus ook **dubbele aderdikte** nodig voor aders 2 en 16.

Ader		E-32 	E-35 		aantal aders	Aderdikte mm ² bij afstand			
						20 m	50 m	100 m	200 m
2, 21, 13					3	0,5	1,5	2,5	4
2, 10, 24					3	0,5	1,5	2,5	4
1, 2, 16	GBM				3	0,5	0,5	1	2,5
V,M	GBM				Twisted pair	0,25	0,25	0,5	0,8

artikel	klem	klem	rust	Communicatie	
voeding E-35	13	2	15 Vdc	15 Vdc	
voeding E-35	21	2	23,5 Vdc	23,5 Vdc	
voeding E-32	10	2	12 Vac	12 Vac	
voeding E-32	24	2	23,5 Vdc	23,5 Vdc	
cameramodule	16	2	23,5 Vdc	21,5 Vdc	
audio unit	1	2	12 Vdc	9 Vdc	
audio unit	A	B	0 Vdc	12 Vac	
audio unit	1R	2R	0 Vdc	5 Vdc	
videofoon M-72	16	2	23,5 Vdc	21,5 Vdc	
videofoon M-72	1	2	12 Vdc	9 Vdc	
videofoon M-72	1	2	12 Vdc	8 Vdc	Bij bedienen deuropener
videofoon M-72	kroonsteen	16	23,5 Vdc	23,5 Vdc	Bij bedienen bel
videofoon M-72	M	2	0,3 Vdc	5 Vdc	
videofoon M-72	V	2	0,3 Vdc	5 Vdc	
videofoon M-72	18	2	0 Vdc	12 Vdc	Actief zolang er beeld is
streng doorlussen	ader M	ader V	110 Ohm		

Dip-switch	VTD
	1
	2
	3
	4
	5
	6
	7
	8
	9
	10
	11
	12
	13
	14
	15
	16

	49
	50
	51
	52
	53
	54
	55
	56
	57
	58
	59
	60
	61
	62
	63
	64

	97
	98
	99
	100
	101
	102
	103
	104
	105
	106
	107
	108
	109
	110
	111
	112

	17
	18
	19
	20
	21
	22
	23
	24
	25
	26
	27
	28
	29
	30
	31
	32

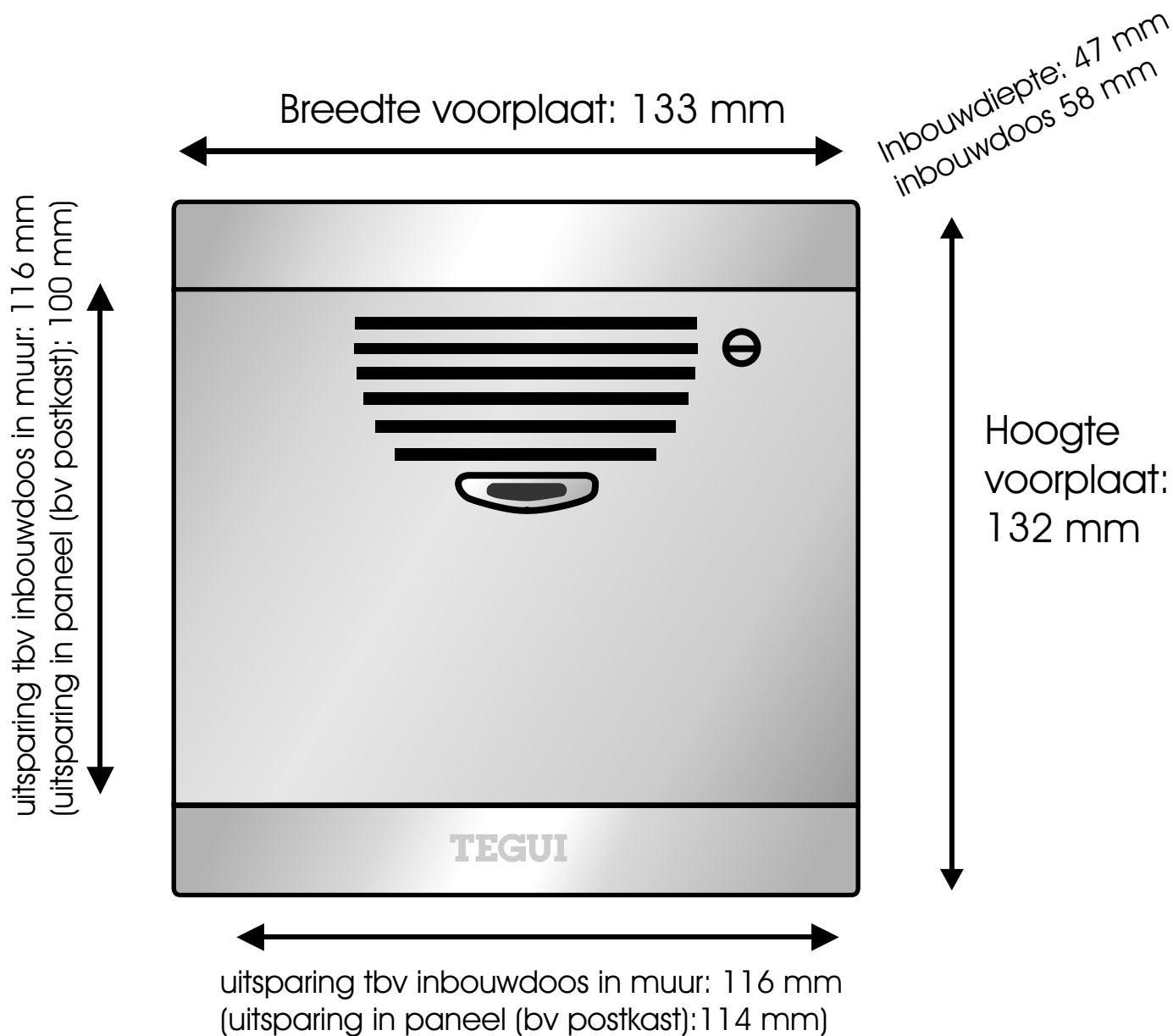
	65
	66
	67
	68
	69
	70
	71
	72
	73
	74
	75
	76
	77
	78
	79
	80

	113
	114
	115
	116
	117
	118
	119
	120
	121
	122
	123
	124
	125
	126
	127
	128

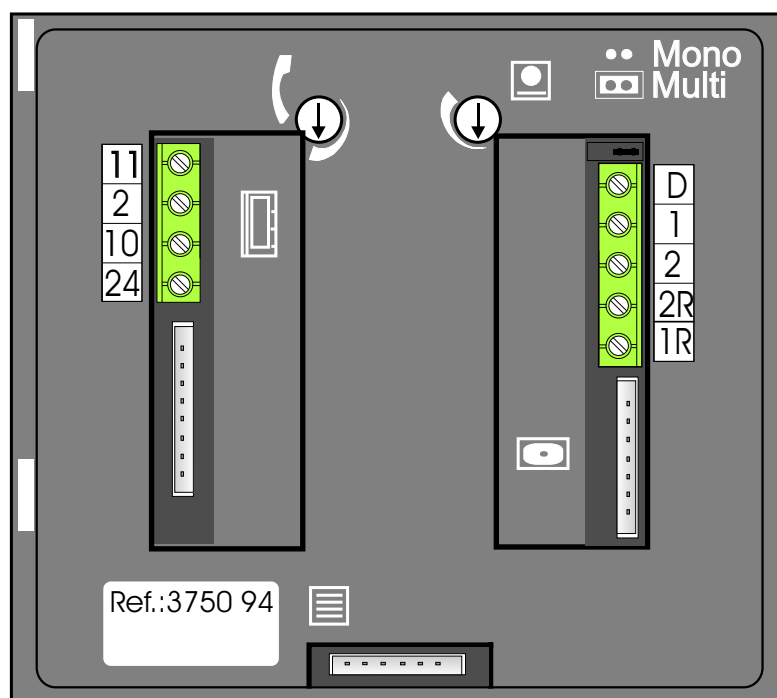
	33
	34
	35
	36
	37
	38
	39
	40
	41
	42
	43
	44
	45
	46
	47
	48

	81
	82
	83
	84
	85
	86
	87
	88
	89
	90
	91
	92
	93
	94
	95
	96

	129
	130
	131
	132
	133
	134
	135
	136
	137
	138
	139
	140
	141
	142
	143
	144



De Tegni buitenpost bestaat uit een of meer frontjes. De luister/spreek unit wordt aan de binnenkant tegen het frontje aan geklikt. De frontjes worden in een raam geklikt en vormen dan een geheel. Er kunnen meerdere ramen naast elkaar gekoppeld worden. Het geheel kan ingebouwd worden in een paneel of in een muur met inbouwdozen. De frontplaat zit dan op het paneel over de sporing heen en wordt niet ingebouwd. Zorg ervoor dat de buitenpost niet nat kan worden aan de binnenkant. Wij raden aan de onderkant van de buitenpost op **142 cm** van de grond te monteren, maar hoger of lager mag ook (het geluid is toch wel hoorbaar).



11
2
10
24

output deuropener 12 Vac
klem voeding (aarde)
klem voeding 12 Vac
klem voeding 24 Vdc

D
1
2
2R
1R

Ongebruikte klem
klem ader 1 (spraak, dig. oproep)
klem ader 2 (massa digitale bus)
Klem ader 2 tussen buitenposten
Klem ader 1 tussen buitenposten

M
S


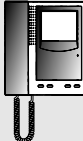








jumper MONO/SEVERAL
zonder jumper is mono (1 secondary)
met jumper kunnen de drukkers bij
meerdere secondary's bellen (alleen
als deze audio-unit principal is



afstellen spraak van telefoon naar
beneden



afstellen spraak van beneden naar
telefoon

Aders	E-32			Aantal aders	Minimale doorsnede (mm ²)		
					Afstand		
					50 m	100 m	200 m
2,10, 24				3	1,5	2,5	4
1, 16				2	0,5	1	2,5
2				1	1	1,5	4
V, M				TWISTED PAIR	>0,5mm ² per ader.		