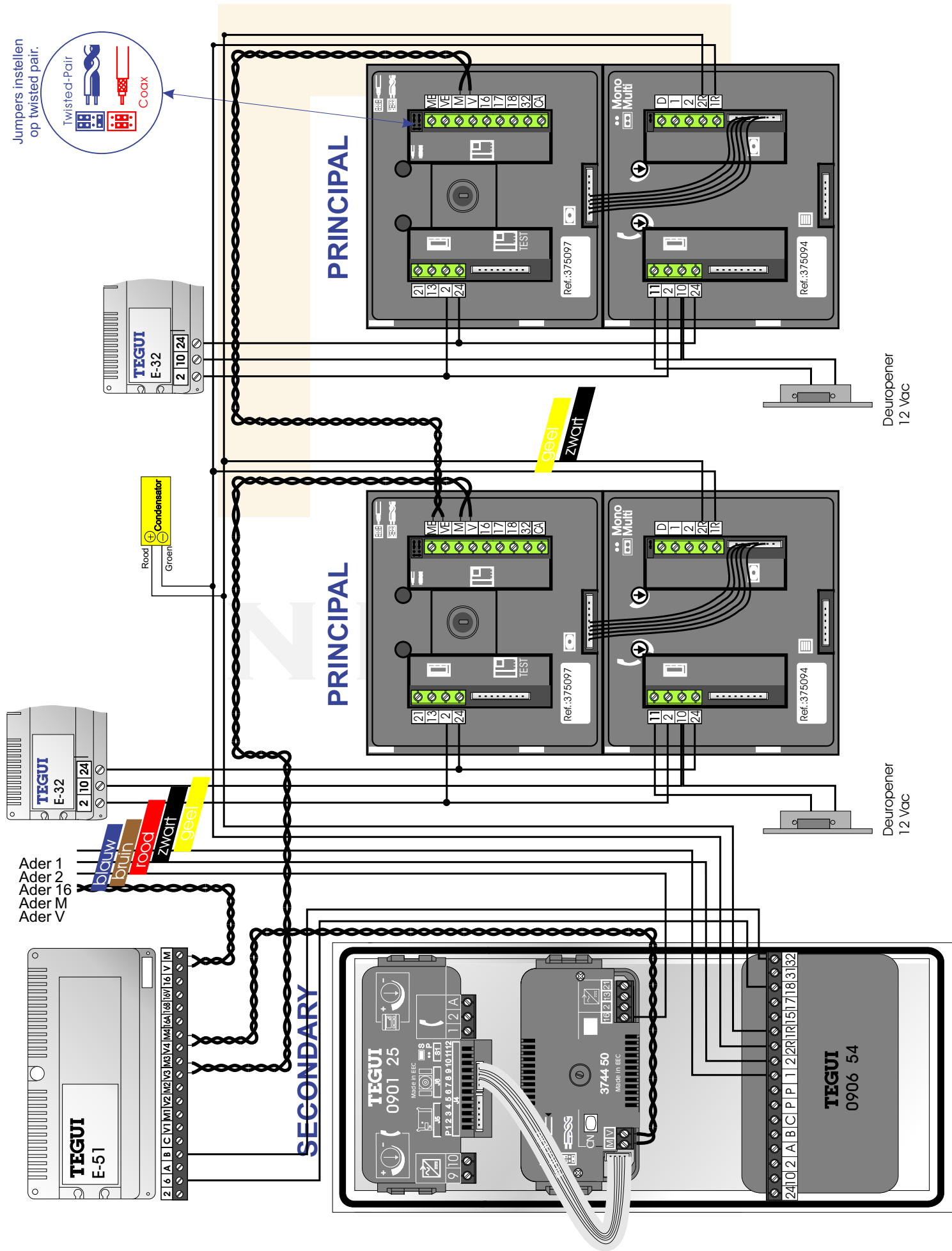
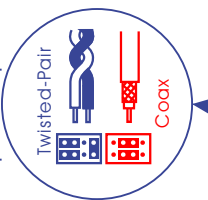
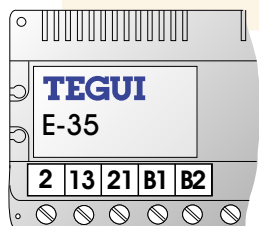
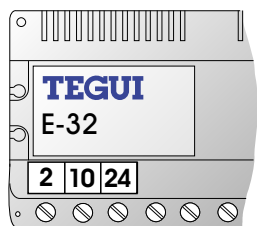
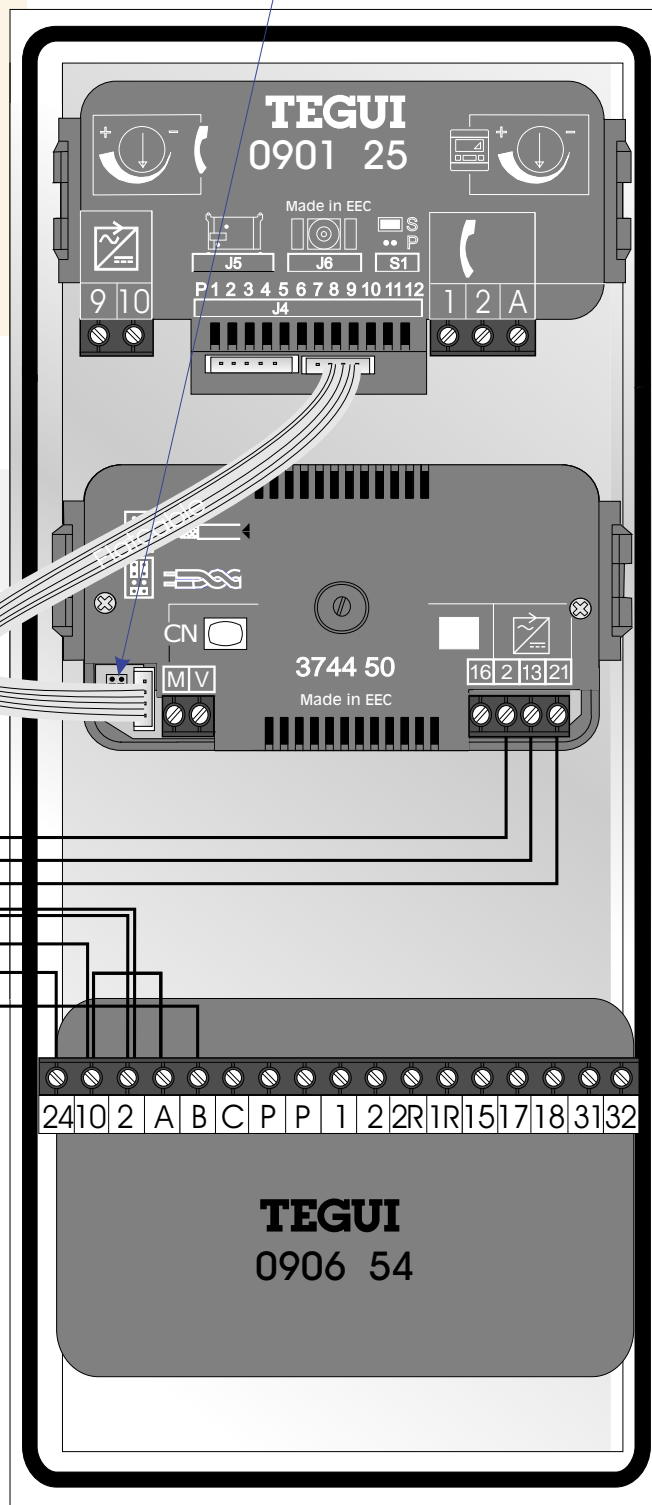
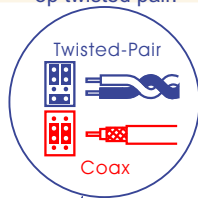


Jumpers instellen op twisted pair.



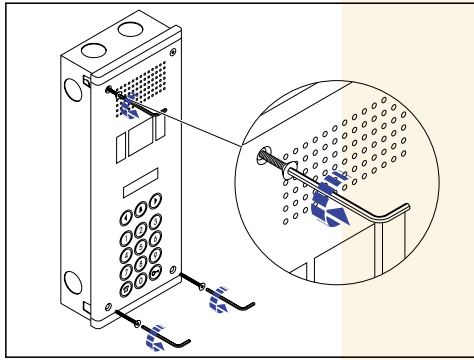


Jumpers instellen op twisted pair.

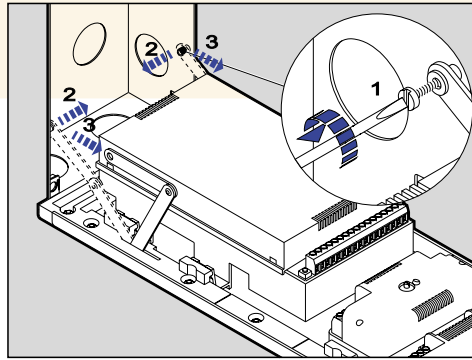


deze brug niet vergeten

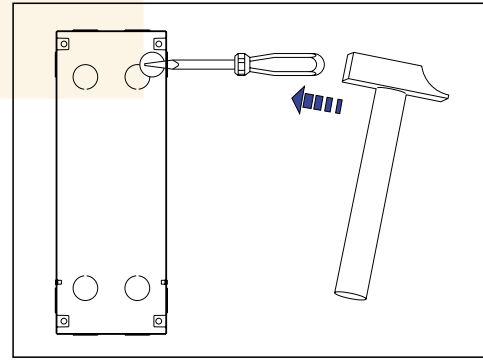
Deuropener 12 V wissel



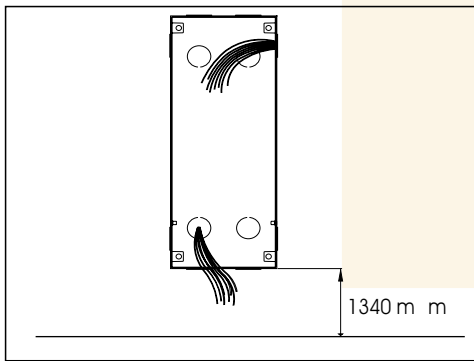
1. Maak het paneel los van de Inbouwdoos.



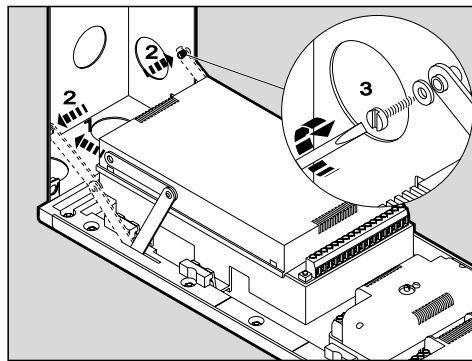
2. Maak de armpjes waaraan het paneel kan hangen los.



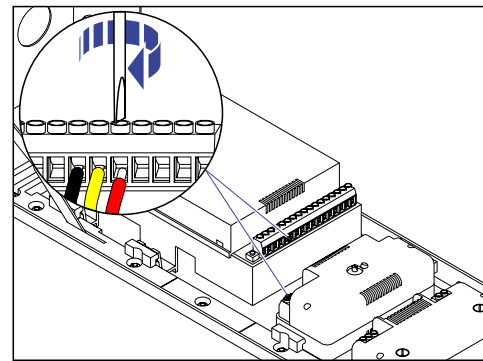
3. Doorbreken kabelinvoer.



4. Inbouwhoogte van de inbouwdoos.

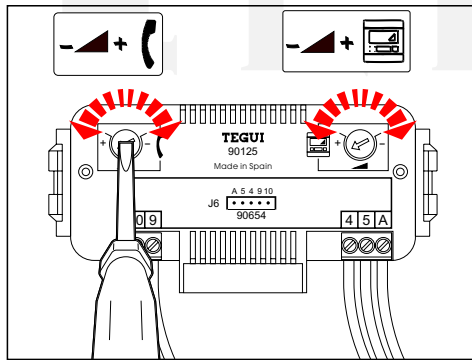


5. Bevestig de armpjes weer.



6. Sluit de bekabeling aan volgens schema.

De camera 3744 50 en de audio-unit 0901 25 hebben beiden bovenin ontluchttings-sleufjes, waardoor helaas water naar binnen kan lopen. De **inbouwdoos** moet **droog** blijven en de achterkant van de buitenpost moet droog blijven. Let op de plaats van de buitenpost. Als de wind vol op de buitenpost staat wordt de regen naar binnen geperst. Een vochtprobleem verradt zich door groen uitgeslagen klemmen en roestvorming. Het is belangrijk dat bij inbouw in een muur de afdichting van de zijanten goed is. De buitenpost heeft aan de achterkant een rubberen rand en die moet goed aan zitten op de inbouwdoos.

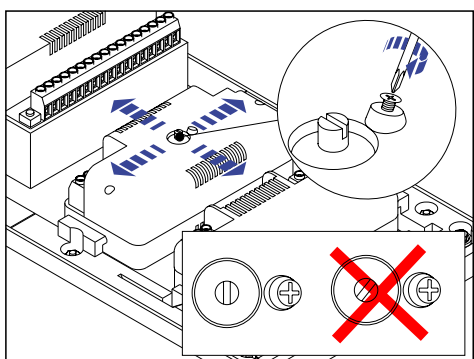


8. Stel hier het volume van de speakers in buitenpost en de videofoons.

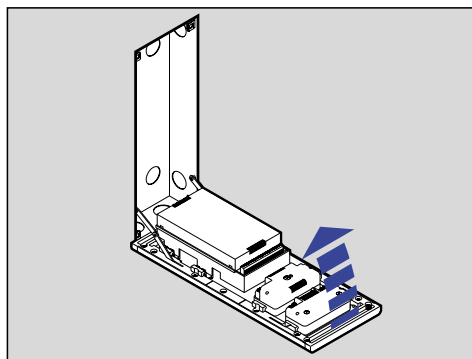
Als de deuropener wordt bekrachtigd schakelt de buitenpost een pot.vrij contact. Volg het schema bij gebruik van een 12 Vac deuropener. Gebruik voor andere zwakstroom toepassingen het maakcontact tussen klem A en B of het breekcontact tussen A en C. Vergeet dan niet de lus tussen klem A en 10 weg te halen. Het relais schakelt ook als de klemmen P worden kortgesloten.

9. Aansluiten deuropener.

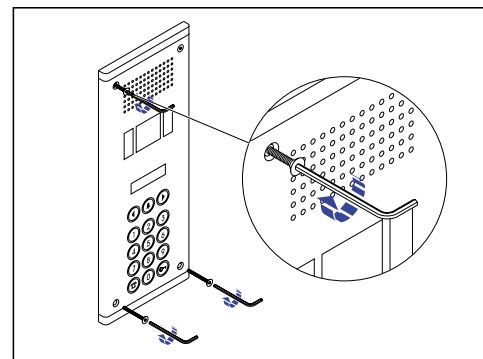
7. **Voorkom** problemen met **vocht**.



10. Stel de richting van de camera in.



11. Klap het paneel naar boven dicht.



12. Maak de buitenpost vast met de 4 beveiligde schroeven.

## Digitale bus en VTD

Bij Tegui digitale deurvideo krijgt ieder adres een digitale code. Deze code noemen we het Vast Tegui Drukkernummer oftewel VTD. Op iedere deurtelefoon en videofoon wordt de juiste VTD ingesteld met dipswitches.

Als je aanbelt bij een huisnummer zorgt de buitenpost ervoor dat de bijbehorende VTD naar alle toestellen verstuurd wordt over ader 1, de gele ader. Er is maar een toestel met de dipswitches ingesteld op deze VTD en alleen dit toestel gaat over. De VTD's gaan van 0 tot 250.

Bij buitenposten Serie 400 en 500 kan je ook nog een huisnummer aan elk adres koppelen. De bezoeker toetst dit huisnummer in om aan te bellen.

## Hoe en waar beginnen

Nelec raadt aan gewoon bij VTD 1 te beginnen en deze aan een huisnummer te koppelen. Ga door met VTD 2, VTD 3 enzovoort. Je kan aan ieder adres ook de naam van de bewoner en zijn verdieping koppelen.

Hou een lijst bij op papier of vul de tabel verderop in. In de tabel staan alle VTD's en bijbehorende dipswitches.

Af fabriek is de buitenpost geprogrammeerd met VTD 1 t/m 255 met daaraan gekoppeld huisnummer 1 t/m 255. Je kan programmeren met de buitenpost zelf of met een PC met Tegui software.

## VTD is geen huisnummer

Als alle huisnummers lager zijn dan 250 en als er maar een buitenpost is, kan je de VTD's wel gelijk maken aan de huisnummers. Maar we raden aan toch gewoon te beginnen bij VTD 1, VTD 2, VTD 3.

## Letters in het huisnummer

Het toetsenbord heeft geen letters en de software is ook niet berekend op letters in het huisnummer. Nelec kan op toets 1 speciaal "1/A" laten graveren. Om aan te bellen bij bijvoorbeeld huisnummer 23A moet je dan drukken op toetsen 2, 3 en 1/A. Het huisnummer in de display is 231. Het graveren en ombouwen duurt 4 weken.

## Arbeidstand, configureren en programmeren

Buitenposten Serie 500 hebben drie standen:

### Arbeidstand

Als de voeding aan wordt gezet, gaat de buitenpost in de arbeidstand. De buitenpost doet eerst een geheugencontrole en kan dan gebuikt worden. De display toont tijd en instructies voor de bezoeker.

### Configuratiestand

Je kan de vaste instellingen veranderen. In de display staat bijv.: TAAL

### Programmeerstand

Je kan de huisnummers, VTD's en namen van bewoners invoeren, wijzigen en verwijderen.

## Configureren en programmeren met PC

Als je de software en USB-link kabel hebt, kan je de instellingen en de huisnummers uploaden en downloaden vanaf een PC. De software werkt veel sneller dan wijzigingen invoeren via het toetsenbord.

## PIN-kode deuropener

Aan ieder adres kan een eigen PIN-kode gekoppeld worden. Als de bewoner op de toets met sleutelteken drukt en zijn PIN-kode ingeeft, gaat de deur open. Deze mogelijkheid wordt in Nederland eigenlijk niet gebruikt.

## Spanning erop

Als de voedingen op het lichtnet zijn aangesloten, staat de buitenpost in ruststand. Na een spanningsonderbreking heeft de buitenpost 20 seconden nodig om zijn geheugen te checken.

Aan de bovenkant van de LCD display worden de tijd en de omgevingstemperatuur weergegeven. Onderin de display wordt uitgelegd hoe bezoekers moeten aanbellen. Als de buitenpost nog niet geconfigureerd is, staan alle teksten in een andere taal.

## Aanbellen

De bezoeker kan aanbellen door het huisnummer in te toetsen en op de belknop te drukken. Of de bezoeker zoekt op naam en drukt dan op de belknop.

## Aanbellen met huisnummer

16:46 24°C  
OM AAN TE BELLEN

16:46 24°C  
DRUK HUISNUMMER IN

16:46 24°C  
GEVOLGD DOOR 

Je kan een typefout weghalen met de telefoontoets of door even te wachten, want na 10 seconden wist de buitenpost alle invoer.

## Zoeken op naam en aanbellen

16:46 24°C  
OF ZOEK MET < OF >

16:46 24°C  
GEVOLGD DOOR 

Bij het zoeken zijn de namen gesorteerd op achternaam. Als er geen namen geprogrammeerd zijn, kan er ook niet gezocht worden.

## De bewoner neemt op

Er is aangebeld, het toestel is overgegaan en de bewoner heeft de hoorn van de haak gehaald. In de display staat:

COMMUNICATIE

Als je buiten staat, kan je het gesprek beëindigen door ergens anders aan te bellen (misschien niet zo beleefd). De bewoner kan het gesprek beëindigen door op te hangen. Tijdens het gesprek is bij alle videofoons de bewakingsfunctie uitgeschakeld.

## Meerdere buitenposten: in gesprek

Als een installatie meerdere buitenposten heeft en er wordt ergens aangebeld, dan staat er bij de andere buitenpost(en):

BEZET

De buitenposten moeten wachten tot het gesprek is beëindigd, omdat er maar een spraakkanaal is. Tijdens deze in gesprek-situatie werkt het toetsenbord niet.

## Verkeerd nummer ingetoetst

Als je een niet bestaand huisnummer intoetst, meldt de display:

BESTAAT NIET

En er klinken vijf piepjes. Deze melding betekent dat het ingevoerde huisnummer niet bekend is bij deze buitenpost. Misschien moet het nog geprogrammeerd worden.

Je kan een typefout weghalen met de telefoontoets of door even te wachten, want na 10 seconden wist de buitenpost alle invoer.

## Niet in gebruik

De buitenpost kent dit huisnummer, maar de gekoppelde VTD is niet in gebruik. De buitenpost kijkt of er een videofoon of deurtelefoon reageert op de VTD na het aanbellen. Als er geen enkel toestel reageert, krijg je de melding (Deze VTD is) niet in gebruik. Deze melding krijg je ook als de hoorn van de haak hangt.



NIET IN GEBRUIK

## Foutmeldingen



De buitenpost houdt constant het systeem in de gaten en geeft een foutmelding als er iets niet klopt. In de storingzoeker staan alle meldingen.

## TEGUI

De configuratiestand dient om de instellingen te wijzigen. Je moet de instellingen achter elkaar afwerken. In de vensters hieronder staan de standaard fabrieksinstellingen.





Zet de buitenpost in de configuratiestand door de geheime code in te toetsen:   1 3 5 7 9

Als deze code niet werkt, is hij met software en USB-link gewijzigd. Bestel de software bij Nelec.

Scroll naar de gewenste waarde met  

Instelling bevestigen en doorgaan. 

Verlaat de configuratiestand. 

TAAL. CASTELLANO	Kies als taal Nederlands.
Aantal Digits. 3	Bepaal het aantal cijfers waaruit het hoogste huisnummer bestaat. Dit is meestal 3.
Nr.Code. 1 00000	Bepaal de 4 Pin-codes van de deuropener. Druk op  om bij de PIN te komen. Gebruik de pijlen voor de volgende. Code 00000 werkt niet.
Uur:Minuut. 13:45	De tijd op de klok van de buitenpost instellen.
Temperatuur. 0	Stel de temperatuur weergave in op graden celcius of fahrenheit. Kies 0 om de weergave uit te zetten, de thermometer is erg onnauwkeurig.
Tijd Openen. 3 s.	Bepaal hoe lang de deuropener bekrachtigd blijft. Bij automatische deuren instellen op 1 seconde. Anders van de situatie af laten hangen. (1...9 sec.)
Communic.tijd. 60 s.	Bepaal de maximale duur van een gesprek nadat er binnen opgenomen is. (60...99 sec.)
Afhaak tijd. 40 s.	Dit is de tijd die de bewoner heeft om op te nemen als er wordt aangebeld. Bij meerdere buitenposten kort zetten om 'in gesprek' te voorkomen. (60...99 sec.)
Blokkeer tijd. 1	Bepaal hoe lang de buitenpost blokkeert na 3 foute pincodes. (1...9 min.)
Type Buitenpost. SLAVE	Zet een secondary buitenpost op SLAVE en een principal op MASTER,, zie het schema van Nelec. Er is altijd minimaal één SLAVE buitenpost. (Slave / master)
Nr.Buitenpost. 01	Geef bij meerdere buitenposten iedere buitenpost zijn eigen nummer. (00 t/m 99)
Aantal Slaves. 01	Geef aan hoeveel SLAVE oftewel secondary buitenposten er in deze installatie zijn. (00 t/m 99)
Concierge. NEE	Geef aan of er een concierge-centrale is aangesloten. Nee invullen.
Aantal Malen Overgaan. 5	Geef aan hoe vaak de bel moet overgaan als er aangebeld wordt. Dit geldt voor alle toestellen. Instellen. (1...9 keer)
Maak Database? NEE	Op NEE laten staan. Als je JA kiest met   en bevestigt met  , worden alle namen, huisnummers en VTD's gewist. De buitenpost checkt zelf welke VTD's aanwezig zijn en zet die in de lijst. Als je ader 2 losmaakt, vindt de buitenpost dus geen VTD's en maakt hij een lege lijst.
Test installatie? NEE	De buitenpost test de hele installatie op stringen en geeft een foutmelding eventueel met de VTD van de videofoon die het probleem veroorzaakt.

Configuratiestand verlaten, druk op: 

**Error 1:** Deze VTD is ingevoerd in de buitenpost, maar geen enkel toestel reageert er op, door een defecte of ontbrekende videofoon of verkeerde dipswitches.

**Error 2:** De hoorn ligt eraf of de hoornknop van de videofoon is stuk.

**Error 3:** Kortsluiting tussen Klem R1 en R2 alleen van toepassing bij meerdere buitenposten.

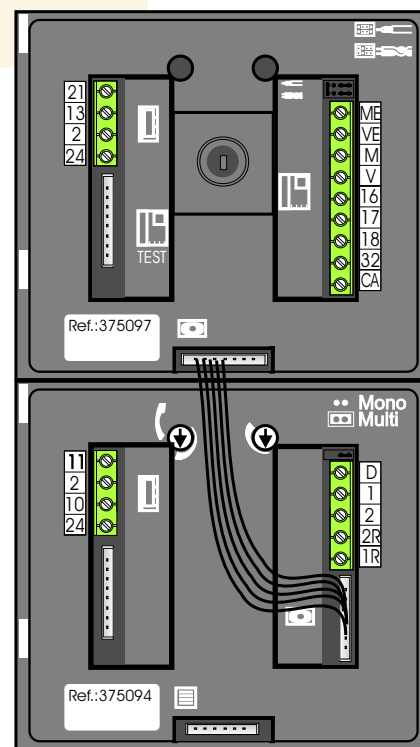
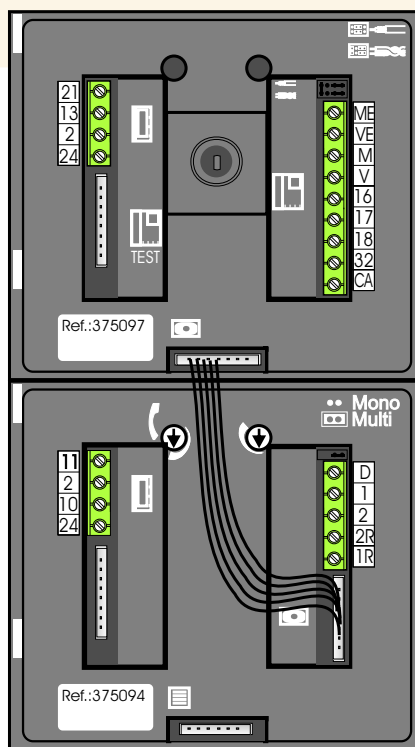
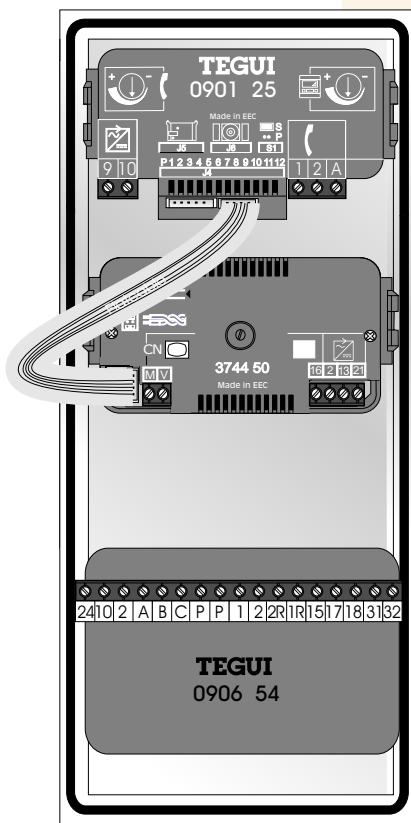
**Error 4 tot 8:** Hardware probleem buitenpost.

**Error 9:** Het systeem kan geen SLAVE (secondary) buitenpost detecteren.

Secondary

Principal

Principal



Type Buitenpost.  
SLAVE

Nr.Buitenpost.  
01

Aantal Slaves.  
01

Type Buitenpost.  
MASTER

Nr.Buitenpost.  
01

Aantal Slaves.  
01

Type Buitenpost.  
MASTER

Nr.Buitenpost.  
02



Aantal Slaves.  
01

### Overzicht Configuratiestand



Je moet de serie 400/500 buitenpost instellen op Nederlands en de juiste waarden voor iedere installatie. In de configuratiestand heb je de volgende instellingen:

- Taal.
- Aantal cijfers huisnummer.
- Pin-code deur openen.
- Tijd instellen.
- Temperatuur weergave.
- Tijd deuropener bekrachtigen.
- Duur spraakverbinding.
- Wachttijd na aanbellen.
- Duur blokkade na 3 keer foute pin-code.
- Secondary of Principal buitenpost instellen.
- De buitenpost een nummer geven.
- Aantal secondary buitenposten.
- Aanwezigheid conciërge/centrale.
- Instellen hoeveel keer de bel overgaat.
- Verzamel VTD's uit de installatie.
- Voer een test uit.


Je kan in de programmeerstand maar op een manier over het scherm bewegen en dat is naar rechts, regel voor regel. Als je een fout maakt, zul je dus weer helemaal rond moeten gaan. Je kiest iedere keer een letter met de pijltoetsen. Op deze manier programmeren is niet erg handig. Nelec raadt aan om bij meer dan 10 adressen de USB PC-link te kopen, want dan kan je met een laptop een lijst met namen uploaden

Zet de serie 500 in de programmeerstand met deze geheime code:   9 7 5 3 1

Als deze code niet werkt, is hij met software en USB PC-link gewijzigd. Bestel de software bij Nelec.

Naar rechts en opslaan:  

Maak je keuze met:  

Verlaat de programmeerstand: 

## Aanpassen of toevoegen

Voor ieder adres moet je het huisnummer en de bijbehorende VTD invoeren, anders kan je niet aanbellen. Je kan aan ieder adres de naam van de bewoner en zijn verdieping toevoegen.

Af fabriek is de buitenpost geprogrammeerd met VTD's 1 t/m 255 met daaraan gekoppeld huisnummers 1 t/m 255. Je kan dit in de configuratiestand met 'maak database' wissen, maar dan worden alle geprogrammeerde VTD's, huisnummers en namen verwijderd.


1-Nieuw	3-Eruit
2-Aanpassen	

Je moet kiezen of de aanwezige VTD's te voorzien van de juiste naam en het juiste huisnummer (aanpassen) of om alles te wissen en nieuwe adressen toe te voegen

## Nieuw adres toevoegen

Om nieuwe adressen toe te voegen, toets  Je komt in dit scherm:

0	000
0	000

De cursor staat bij de naam van de bewoner. Kies met de pijlen de juiste letter. Druk op de beltoets  Om de letter op te slaan en een positie naar rechts te gaan.

Ga zo door tot de naam er staat.

MADURO HEDWIGES	000
0	000

Hou er rekening mee, dat de namen gealfabetiseerd worden op de meest linker letter:


Boer, Frank de  
Vries, fam. De

Als je doorgaat met de beltoets kom je op de volgende regel terecht. Kies Met de pijltoetsen het nummer van de verdieping, maar dit is niet verplicht.

MADURO HEDWIGES	000
7	000

Ga met de beltoets door naar rechts en vul het huisnummer in. Dit huisnummer bestaat meestal uit drie cijfers. Huisnummer 57 wordt dus ingevoerd als 057. Ga bij een fout het hele scherm rond met de beltoets tot je weer terug bent bij af.

MADURO HEDWIGES	057
7	057

Druk op de sleuteltoets  om naar het volgende scherm te gaan. Voer de VTD in onder TELEFOON. Stel deze VTD ook in met de dipswitches op de videofoon of deurtelefoon.

De VTD is verder onzichtbaar.

TELEFOON	CODE
000	00000

Je kan iedere bewoner zijn eigen PIN van 5 cijfers geven om de deur te openen. Dit wordt in Nederland niet gebruikt. Code 00000 werkt niet.



TELEFOON	CODE
000	12345

## Adressen aanpassen

Kies in het hoofdscherm voor aanpassen en selecteer daarna een adres. Pas de naam, verdieping, huisnummer en VTD aan. Als er bij een nieuwe VTD staat: 'ONGELDIGE CODE', is die VTD al gebruikt voor een ander adres. Je zal dan eerst dan andere adres moeten aanpassen.

ONGELDIGE CODE
----------------

## Programmeerstand verlaten

Verlaat dit scherm en de programmeerstand door te drukken op  en nog een keer .



instellen videofoons maximaal 255 VTD's

Dip-switch VTD Huisnr.

		1	
		2	
		3	
		4	
		5	
		6	
		7	
		8	
		9	
		10	
		11	
		12	
		13	
		14	
		15	
		16	

		49	
		50	
		51	
		52	
		53	
		54	
		55	
		56	
		57	
		58	
		59	
		60	
		61	
		62	
		63	
		64	

		97	
		98	
		99	
		100	
		101	
		102	
		103	
		104	
		105	
		106	
		107	
		108	
		109	
		110	
		111	
		112	

		145	
		146	
		147	
		148	
		149	
		150	
		151	
		152	
		153	
		154	
		155	
		156	
		157	
		158	
		159	
		160	

		17	
		18	
		19	
		20	
		21	
		22	
		23	
		24	
		25	
		26	
		27	
		28	
		29	
		30	
		31	
		32	

		65	
		66	
		67	
		68	
		69	
		70	
		71	
		72	
		73	
		74	
		75	
		76	
		77	
		78	
		79	
		80	

		113	
		114	
		115	
		116	
		117	
		118	
		119	
		120	
		121	
		122	
		123	
		124	
		125	
		126	
		127	
		128	

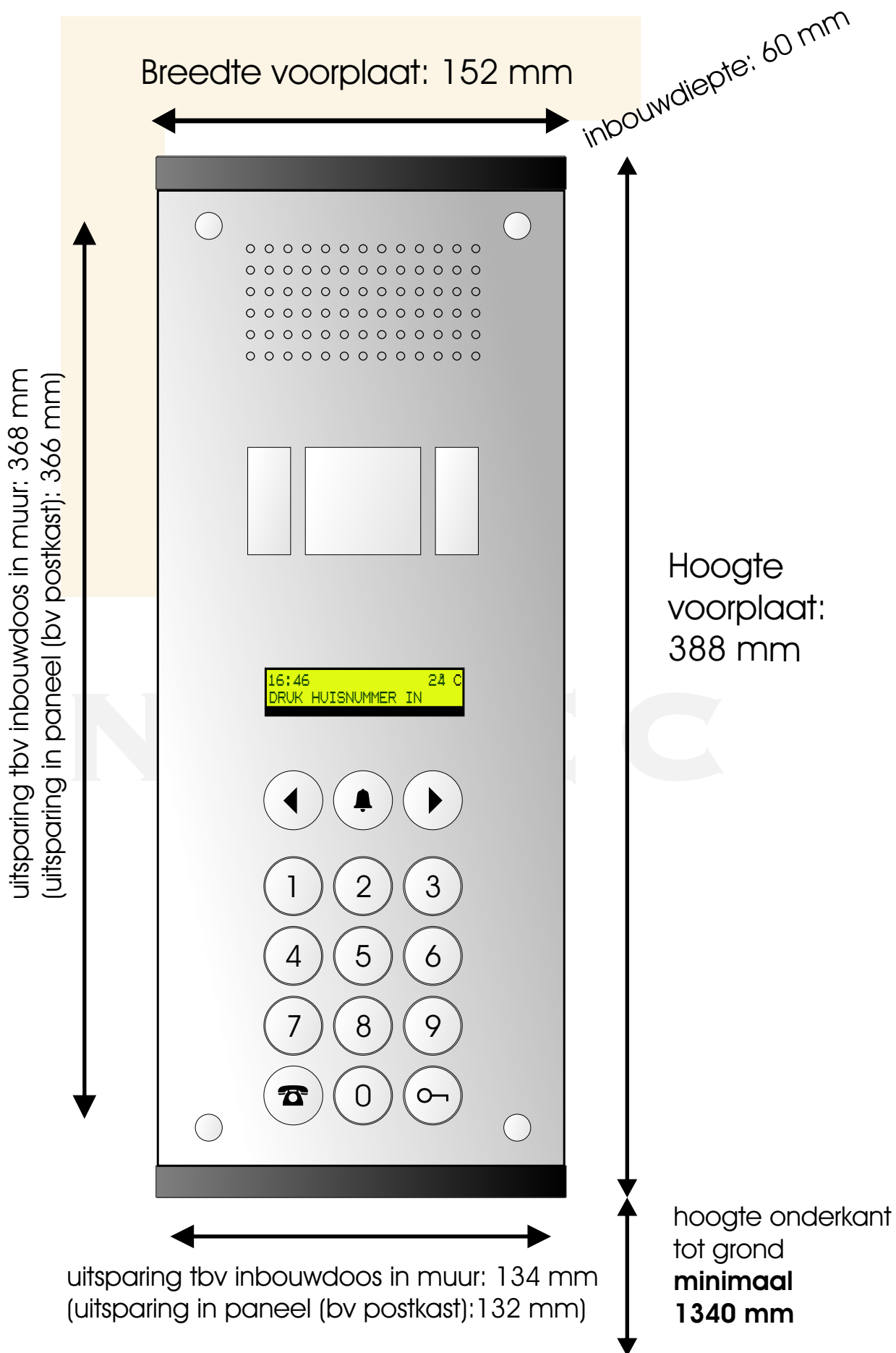
		161	
		162	
		163	
		164	
		165	
		166	
		167	
		168	
		169	
		170	
		171	
		172	
		173	
		174	
		175	
		176	

		33	
		34	
		35	
		36	
		37	
		38	
		39	
		40	
		41	
		42	
		43	
		44	
		45	
		46	
		47	
		48	

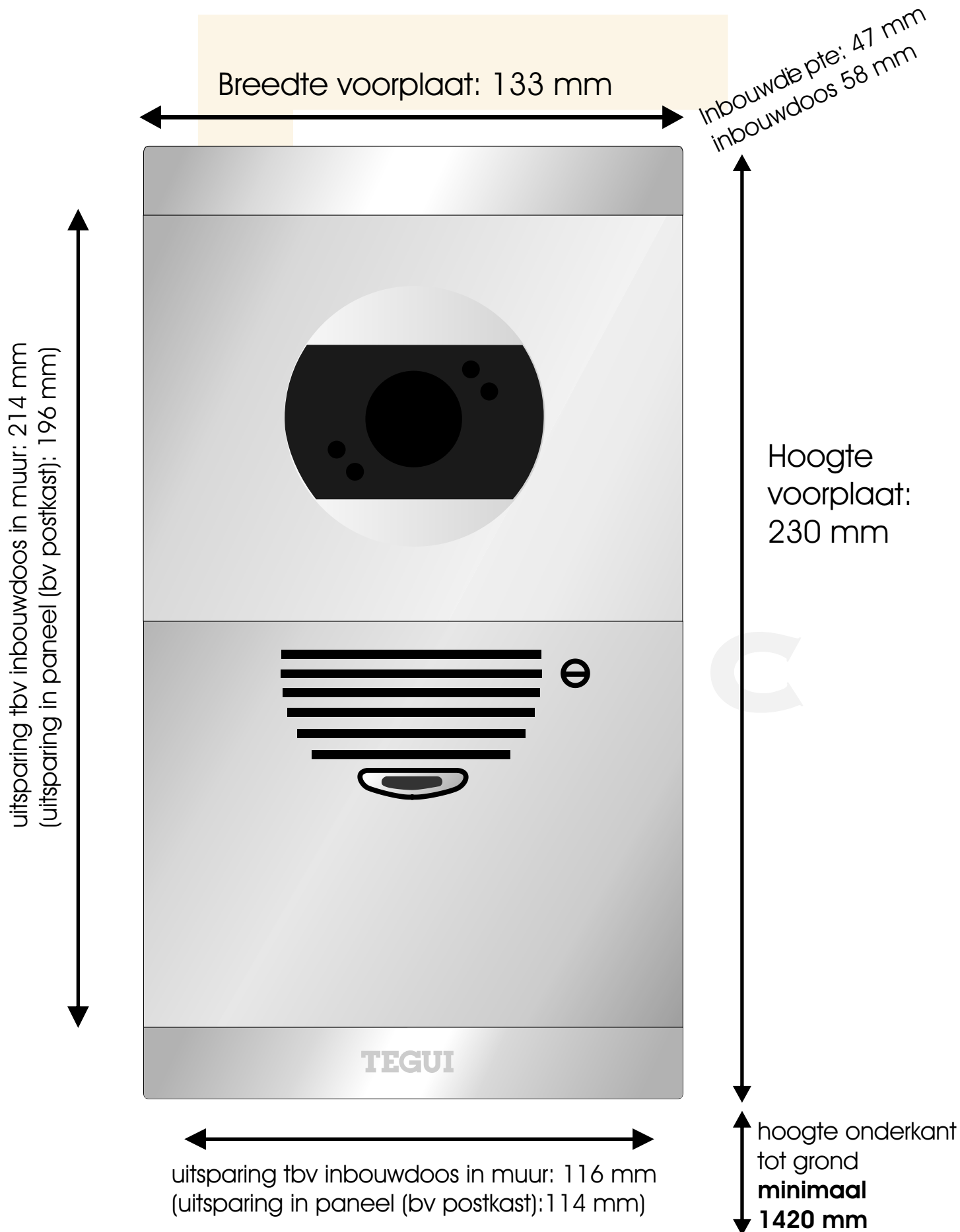
		81	
		82	
		83	
		84	
		85	
		86	
		87	
		88	
		89	
		90	
		91	
		92	
		93	
		94	
		95	
		96	

		129	
		130	
		131	
		132	
		133	
		134	
		135	
		136	
		137	
		138	
		139	
		140	
		141	
		142	
		143	
		144	

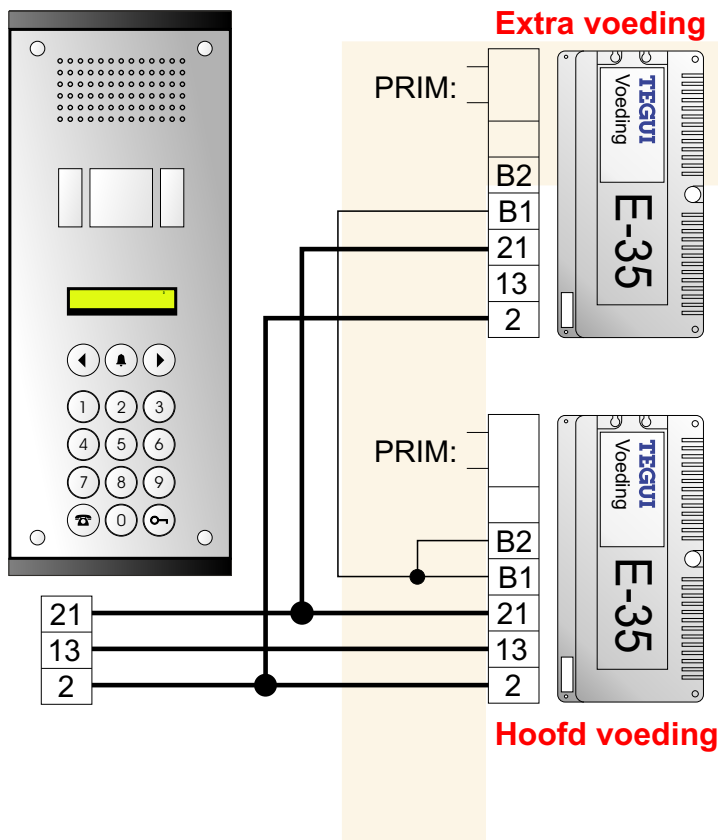
		177	
		178	
		179	
		180	
		181	
		182	
		183	
		184	
		185	
		186	
		187	
		188	
		189	
		190	
		191	
		192	



De Tegu Serie 500 buitenpost bestaat uit een RVS front. De luister/spreek unit, display, keypad en de camera-unit zijn aan de binnenkant bevestigd. Het geheel kan ingebouwd worden in een paneel of in een muur met een speciale inbouwdoois. De frontplaat zit dan op het paneel over de sparing heen en wordt niet ingebouwd. Zorg ervoor dat de buitenpost niet nat kan worden aan de binnenkant. De onderkant buitenpost moet op **minimaal 134 cm** van de grond zitten.



De Tegui buitenpost bestaat uit een of meer frontjes. De luister/spreek unit en de camera unit worden aan de binnenkant tegen de frontjes aan geklikt. De frontjes worden in een raam geklikt en vormen dan een geheel. Er kunnen meerdere ramen naast elkaar gekoppeld worden. Het geheel kan ingebouwd worden in een paneel of in een muur met inbouwdozen. De frontplaat zit dan op het paneel over de sparring heen en wordt niet ingebouwd. Zorg ervoor dat de buitenpost niet nat kan worden aan de binnenkant. De onderkant buitenpost moet op **minimaal 142 cm** van de grond zitten.

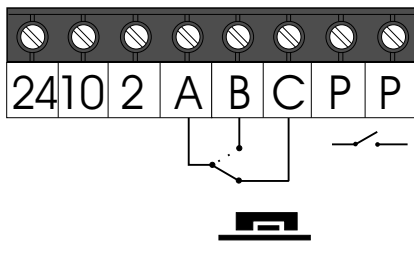


Als er in een of meer apparaten twee videofoons worden gemonteerd, is er eenmalig een **extra voeding E-35** nodig. De twee toestellen gaan **tegelijk** aan en trekken **dubbel stroom**. Sluit de extra voeding aan volgens het schema hiernaast.

Voor de dubbele stroom is dus ook **dubbele aderdikte** nodig voor aders 2 en 16.

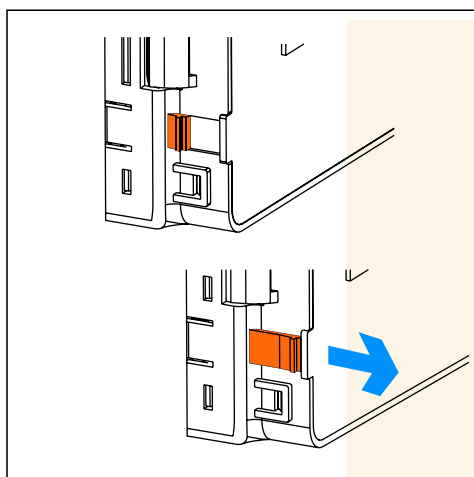
Check bij het monteren van een videofoon **altijd** of de **eindweerstand** moeten blijven of weg moeten. Kijk ook of er bij de videoverdeler een eindweerstand nodig is.

De wisselkontakt voor de deuropener schakelt als een bewoner op de knop drukt, maar ook als de twee klemmen P worden kortgesloten.

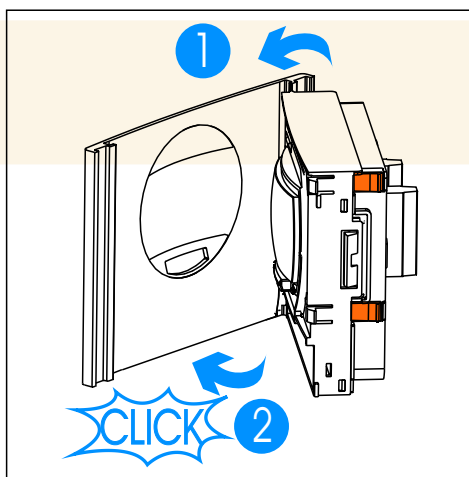


Ader	E-32	E-35	aantal aders	Aderdikte mm2 bij afstand			
				20 m	50 m	100 m	200 m
2, 21, 13			3	0,5	1,5	2,5	4
2, 10, 24			3	0,5	1,5	2,5	4
1, 2, 16	GBM		3	0,5	0,5	1	2,5
V,M	GBM		Twisted pair	0,25	0,25	0,5	0,8

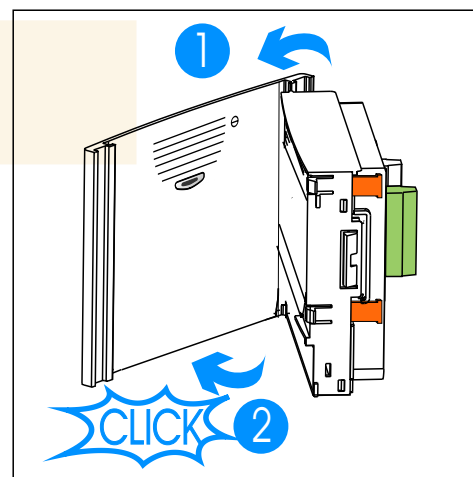
artikel	klem	klem	rust	Communicatie	
voeding E-35	13	2	15 Vdc	15 Vdc	
voeding E-35	21	2	23,5 Vdc	23,5 Vdc	
voeding E-32	10	2	12 Vac	12 Vac	
voeding E-32	24	2	23,5 Vdc	23,5 Vdc	
cameramodule	16	2	23,5 Vdc	21,5 Vdc	
audio unit	1	2	12 Vdc	9 Vdc	
audio unit	A	B	0 Vdc	12 Vac	
audio unit	1R	2R	0 Vdc	5 Vdc	
videofoon M-72	16	2	23,5 Vdc	21,5 Vdc	
videofoon M-72	1	2	12 Vdc	9 Vdc	
videofoon M-72	1	2	12 Vdc	8 Vdc	Bij bedienen deuropener
videofoon M-72	kroonsteen	16	23,5 Vdc	23,5 Vdc	Bij bedienen bel
videofoon M-72	M	2	0,3 Vdc	5 Vdc	
videofoon M-72	V	2	0,3 Vdc	5 Vdc	
videofoon M-72	18	2	0 Vdc	12 Vdc	Actief zolang er beeld is
streng doorlussen	ader M	ader V	110 Ohm		



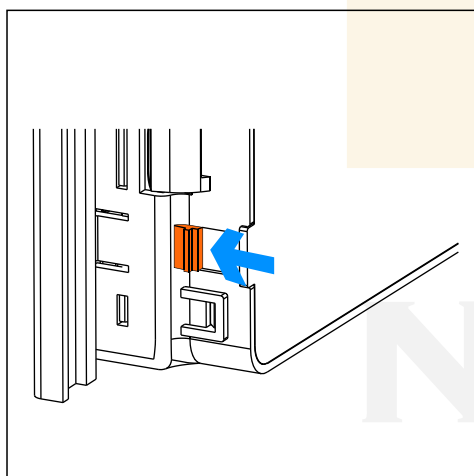
Op de linkerkant van iedere module zitten twee witte plastic schuifjes om de modules te borgen. Schuif de borgjes omhoog.



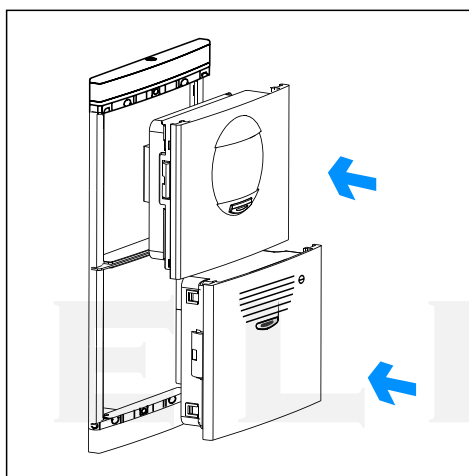
Druk de cameramodule aan een kant op het metalen front van de camera en klik de andere kant vast.



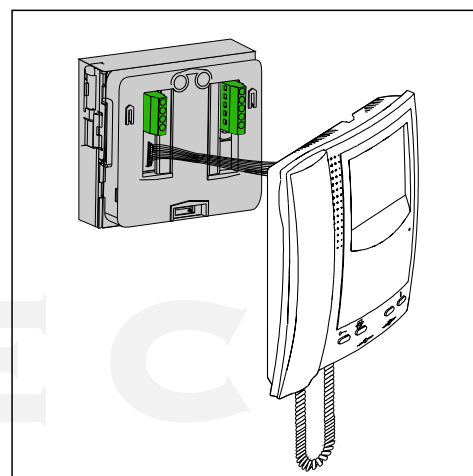
Druk de audio unit aan een kant op zijn metalen front en klik de andere kant vast.



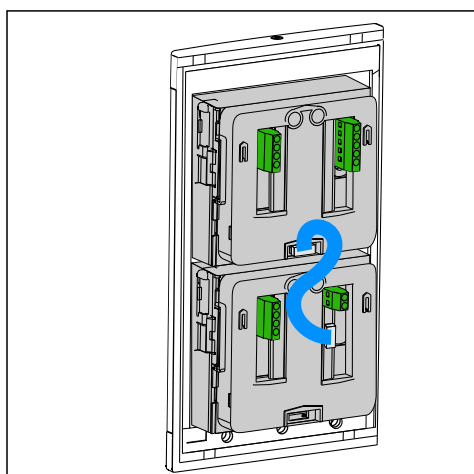
Duw de twee witte borgjes per module omlaag.



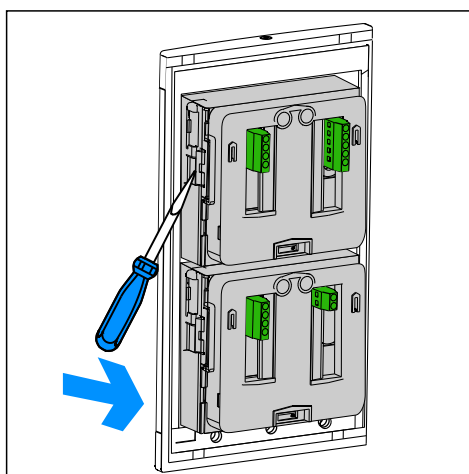
Klik de complete modules in het raam.



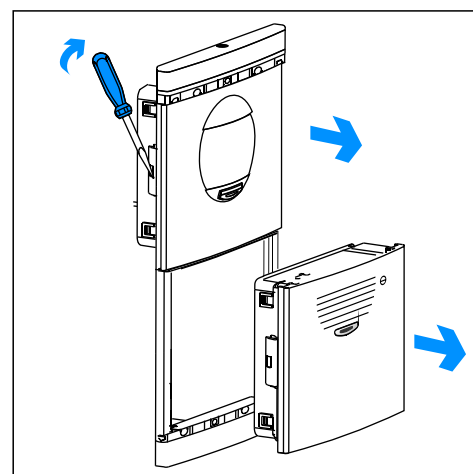
Groot voordeel van de nieuwe buitenpost, je kan de M-72 direct op de buitenpost testen.



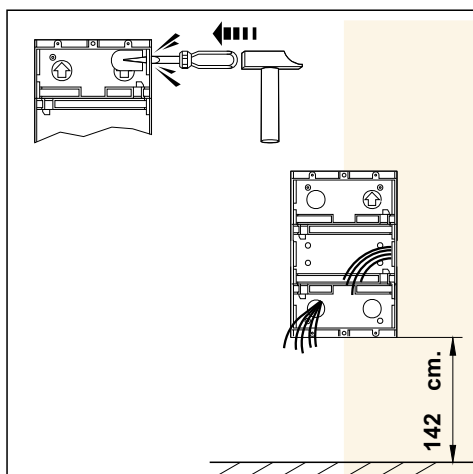
Het is een beetje lastig om de modules weer uit het raam te halen. Draai de achterkant naar je toe.



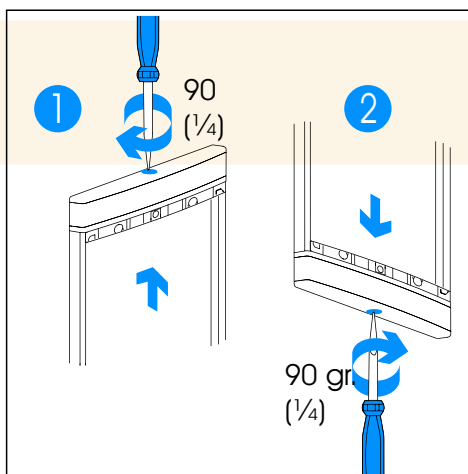
Druk het lipje aan de zijkant met een schroevendraaier in.



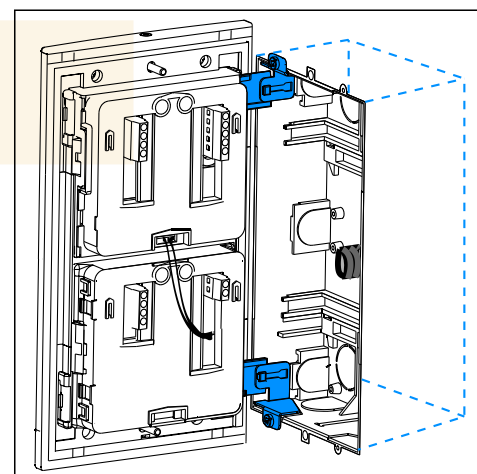
**HOUD HET RAAM TEGEN**, druk het lipje opzij in en duw de hele module met front en al naar buiten.



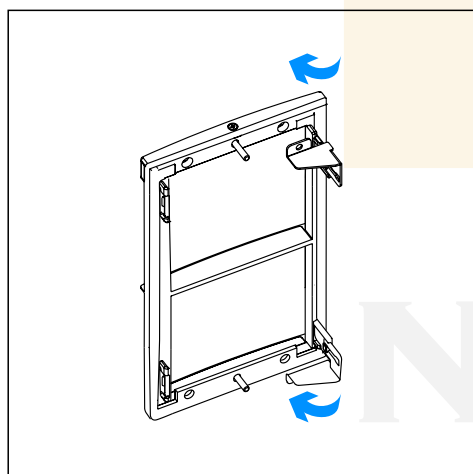
Doorbreken inbouwdoos t.b.v. kabelinvoer. De aanbevolen minimale hoogte van de onderkant van de buitenpost is 142 cm.



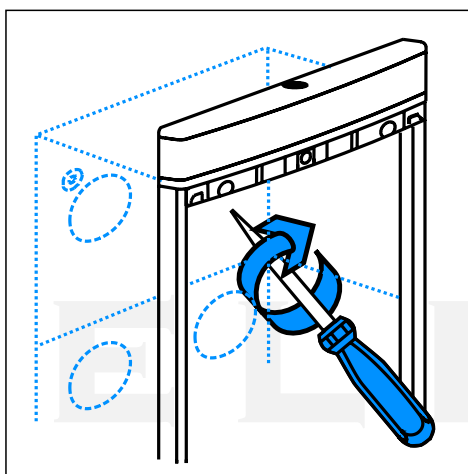
Draai de schroefjes in de zwarte rand een kwartslag en de bevestigingsgaten komen vrij.



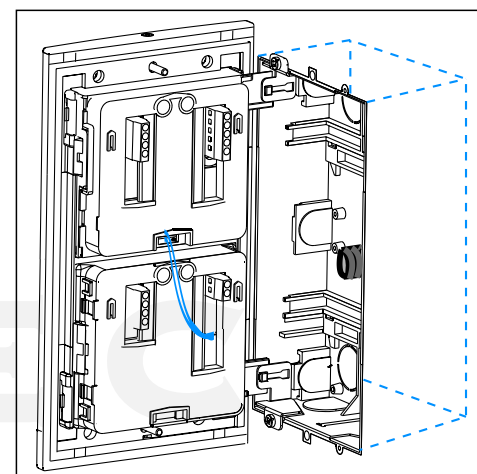
De buitenpost kan met twee scharnieren aan de inbouwdoos bevestigd worden, zodat-ie blijft hangen tijdens het aansluiten.



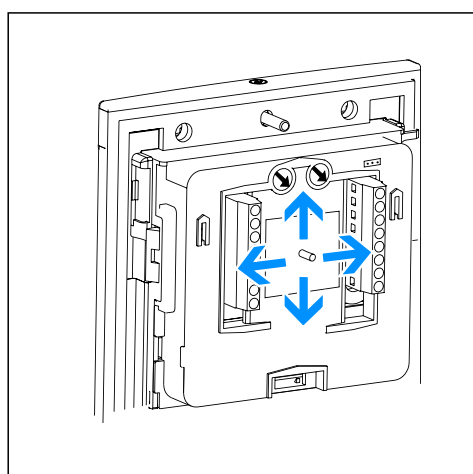
Klap de scharnieren naar binnen, zodat ze tegen het raam van de buitenpost aan zitten (de modules zijn hier niet afgebeeld).



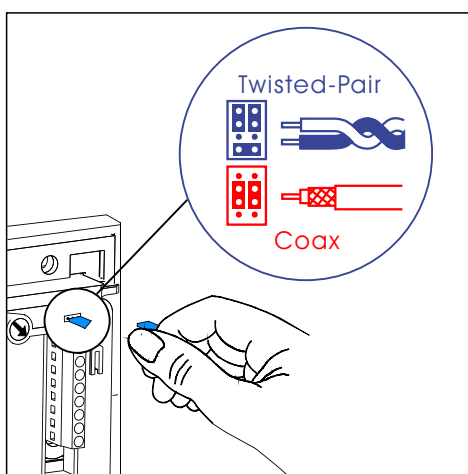
Zet de buitenpost met het scharnier zo op de inbouwdoos. Schroef het scharnier vast (aandraaien door het bevestigingsgat heen).



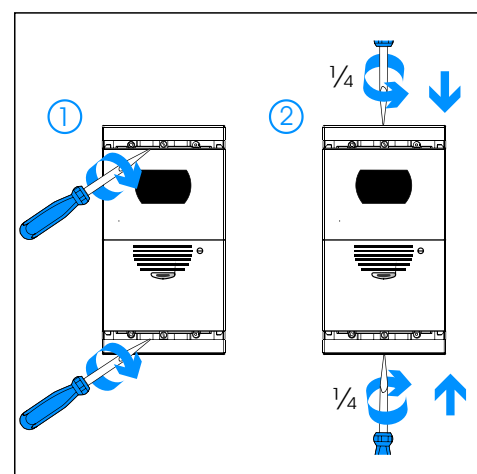
Het hele paneel draait open en de scharnieren kunnen uitschuiven. Monteer de digitale bus, de opener en de voeding volgens schema.



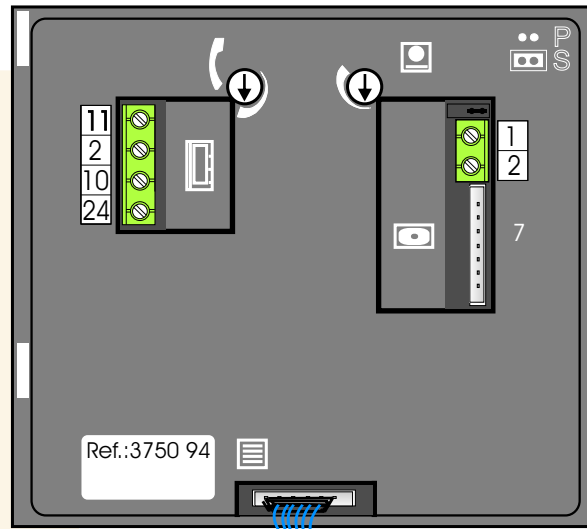
Je kan de richting van de camera afstellen. Let erop dat de camera niet tegen de zon in kijkt.



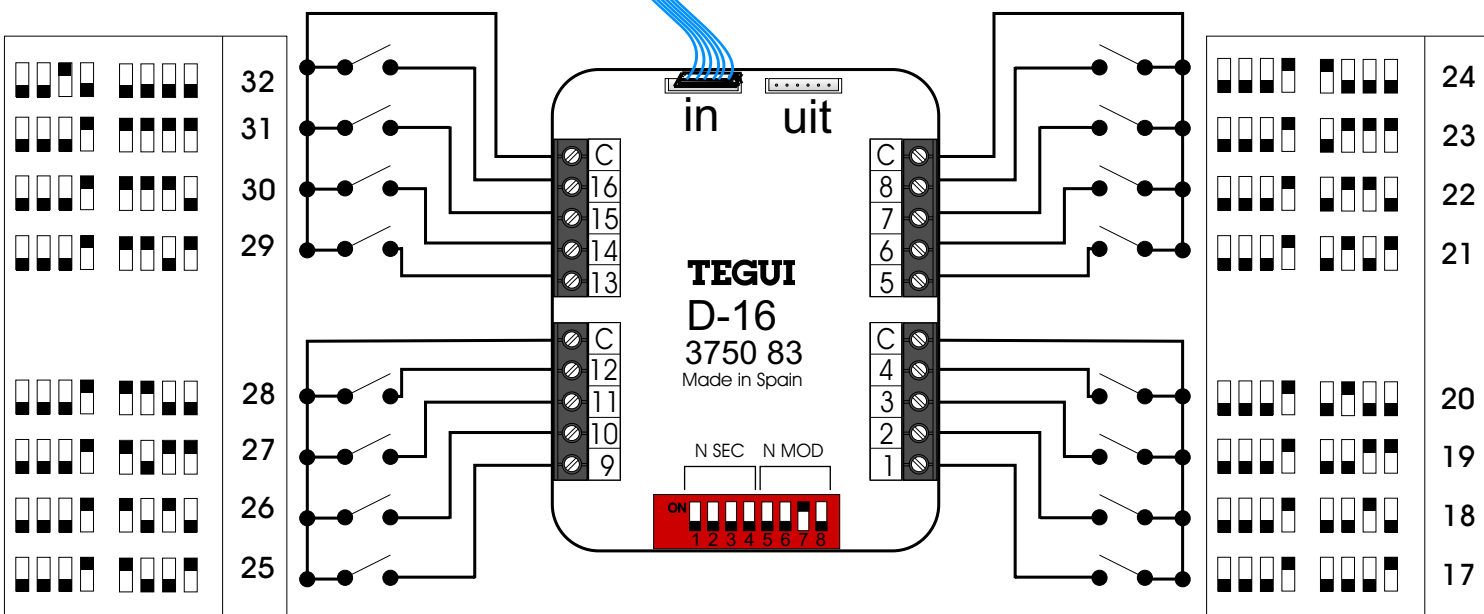
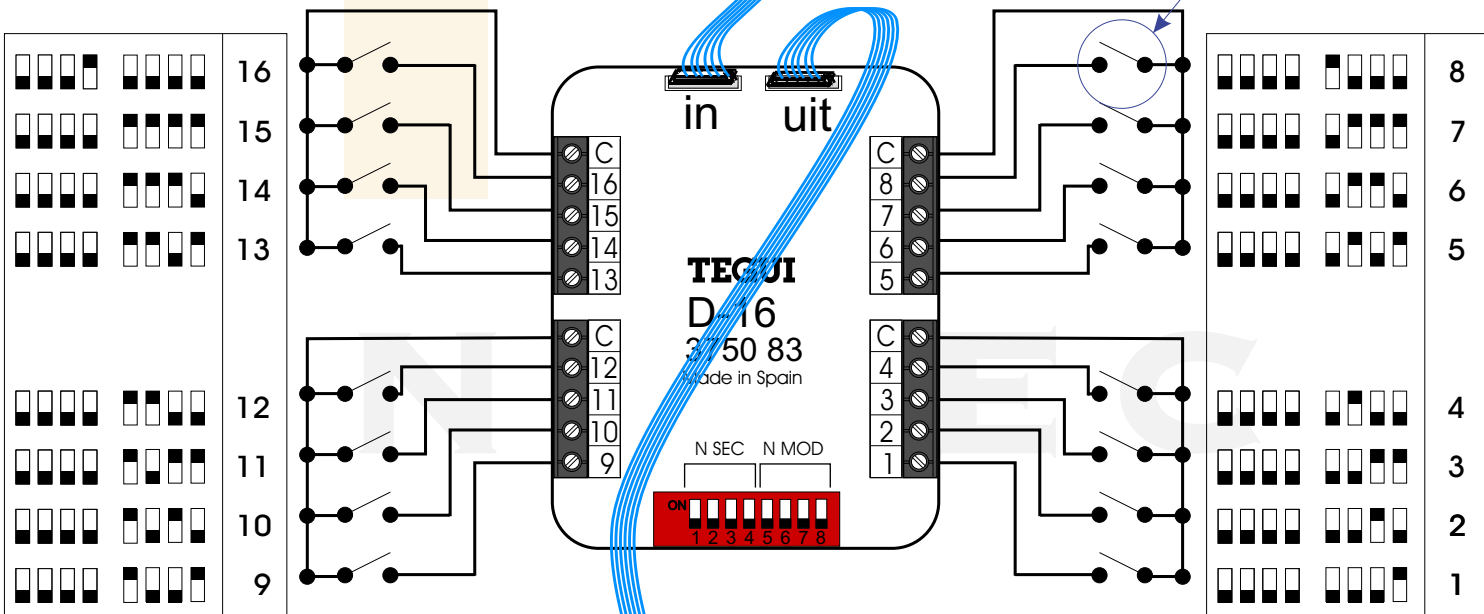
Het videosignaal wordt altijd verstuurd over twee aders en nooit met coax. Zet de jumpers van de camera op twisted-pair.



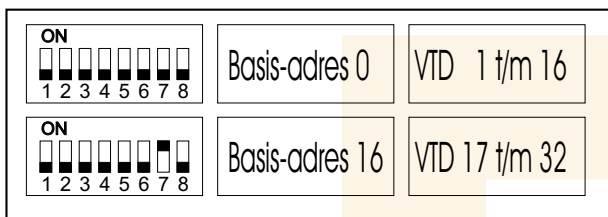
De buitenpost kan weer dicht. Vastzetten met twee schroeven, schroeven onder en boven kwartslag draaien.



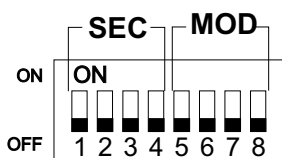
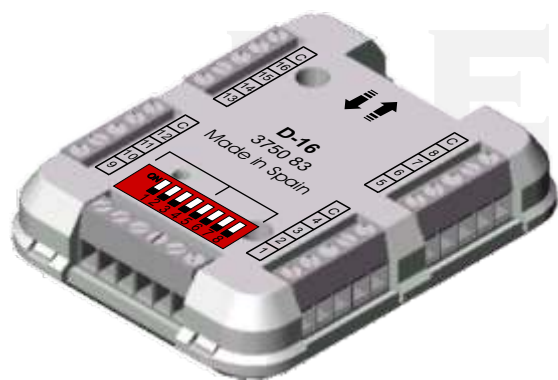
Beldrukker



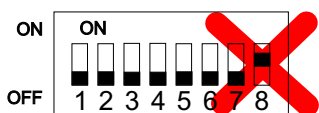
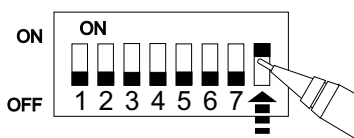
Bel gaat standaard 3 keer over bij aanbellen, het aantal keer overgaan is programmeerbaar



Dip-switch	VTD
1	1
2	2
3	3
4	4
5	5
6	6
7	7
8	8
9	9
10	10
11	11
12	12
13	13
14	14
15	15
16	16
17	17
18	18
19	19
20	20
21	21
22	22
23	23
24	24
25	25
26	26
27	27
28	28
29	29
30	30
31	31
32	32



De dipswitches altijd nauwkeurig instellen!



## Digitale bus en VTD

In het digitale systeem van Tegui worden de drukkers aangesloten op digitizers. De digitizer of digitizers geeft alle drukkers een digitaal adres. Dit adres heet het Vast Tegui Drukkernummer oftewel VTD. Als je aanbelt, stuurt de Serie 7 audio-unit die VTD over ader 1 (geel) naar alle videofoons en deurtelefoons. Een van de toestellen is met dipswitches ingesteld op dezelfde VTD en alleen dit toestel gaat over.

## De eerste 16 drukkers, VTD 1 t/m 16

Een kleine installatie met maximaal 16 woningen heeft één digitizer D-16 om de 16 drukkers op aan te sluiten. Deze drukkers krijgen VTD 1 tot en met VTD 16. Hoe je de drukkers aansluit op de digitizer bepaalt welke VTD ze krijgen. De digitizer heeft 4 groepjes voor ieder 4 drukkers. Ieder groepje heeft een common (klem C) en deze 'voedt' 4 drukkers. De 'bel-aders' van deze drukkers worden aangesloten op de klemmen van dit groepje, bijvoorbeeld klemmen 1, 2, 3 en 4. Deze drukkers krijgen dan VTD 1, 2, 3 en 4. De VTD moet ook op ieder toestel ingesteld worden. In de linker kolom staat hoe je de dipswitches van de deurtelefoon of videofoon moeten zetten.

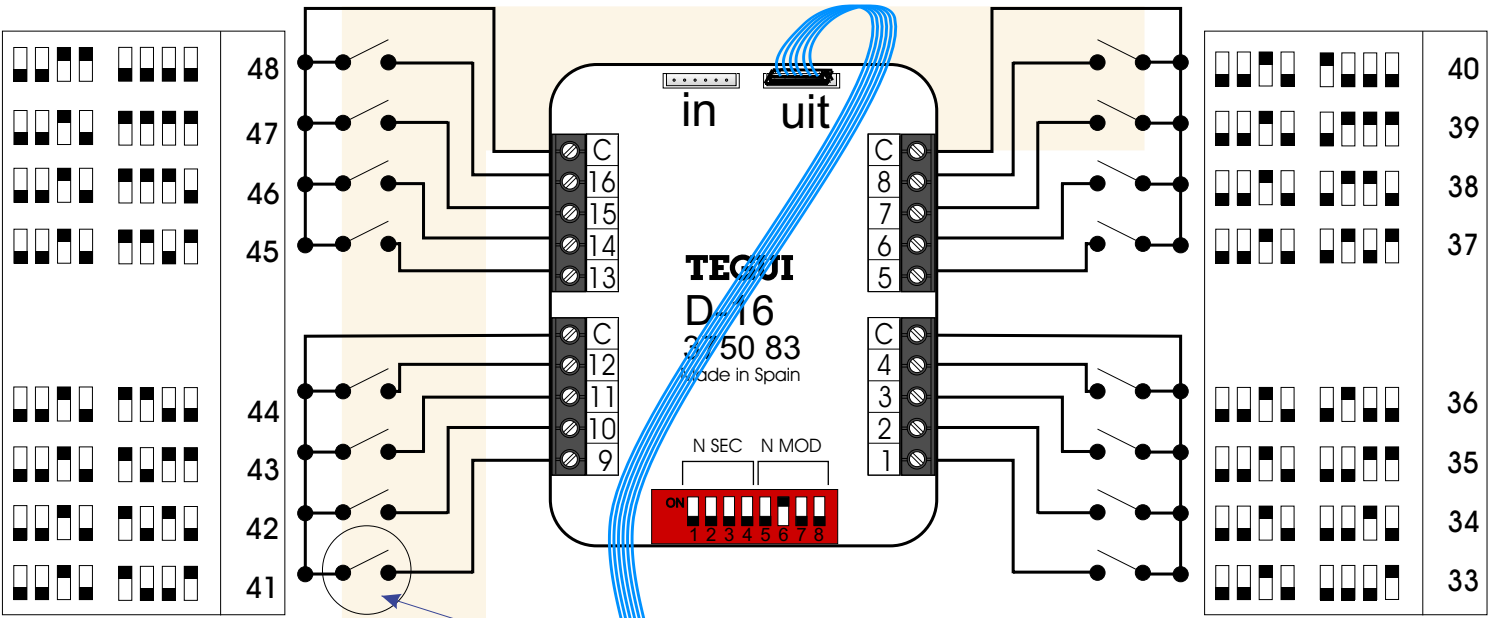
De bijgeleverde flat-cable van de buitenpost gaat naar de connector IN van de eerste D-16. Op connector OUT gaat de flatcable naar de volgende D-16 op IN.

## Instellen basis-adres digitizers D-16

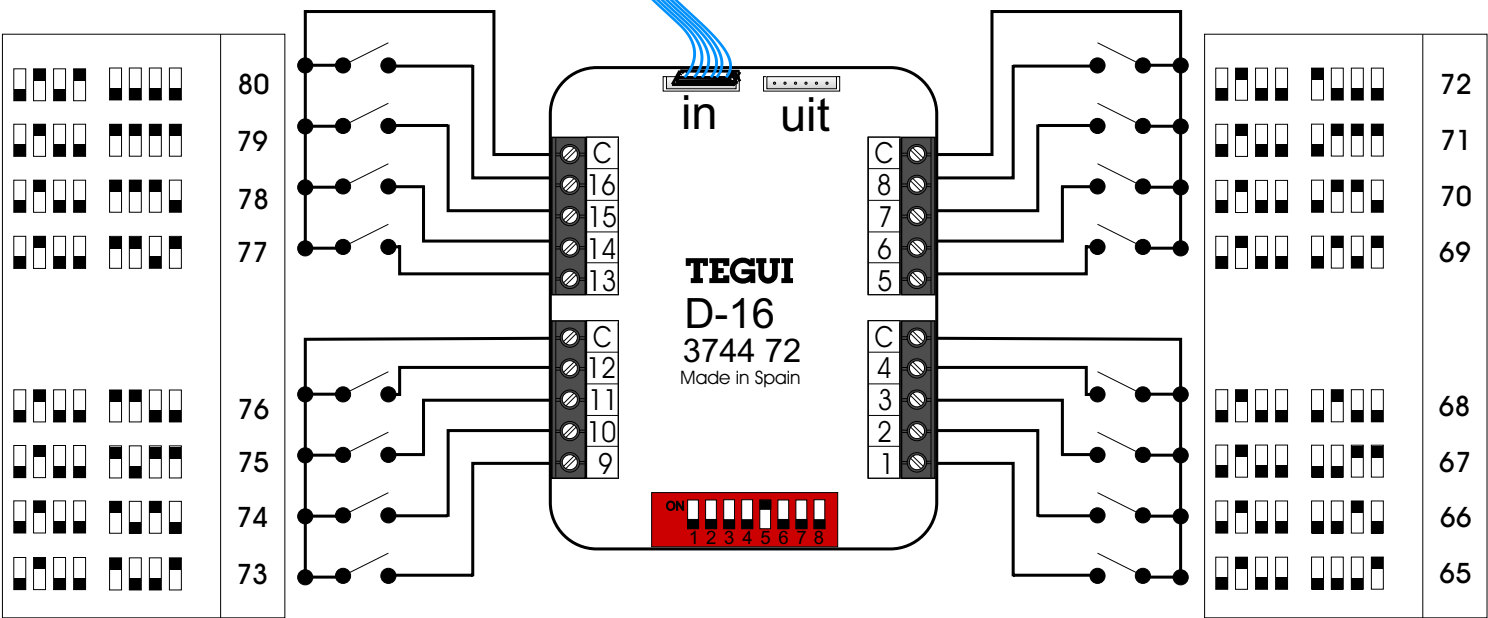
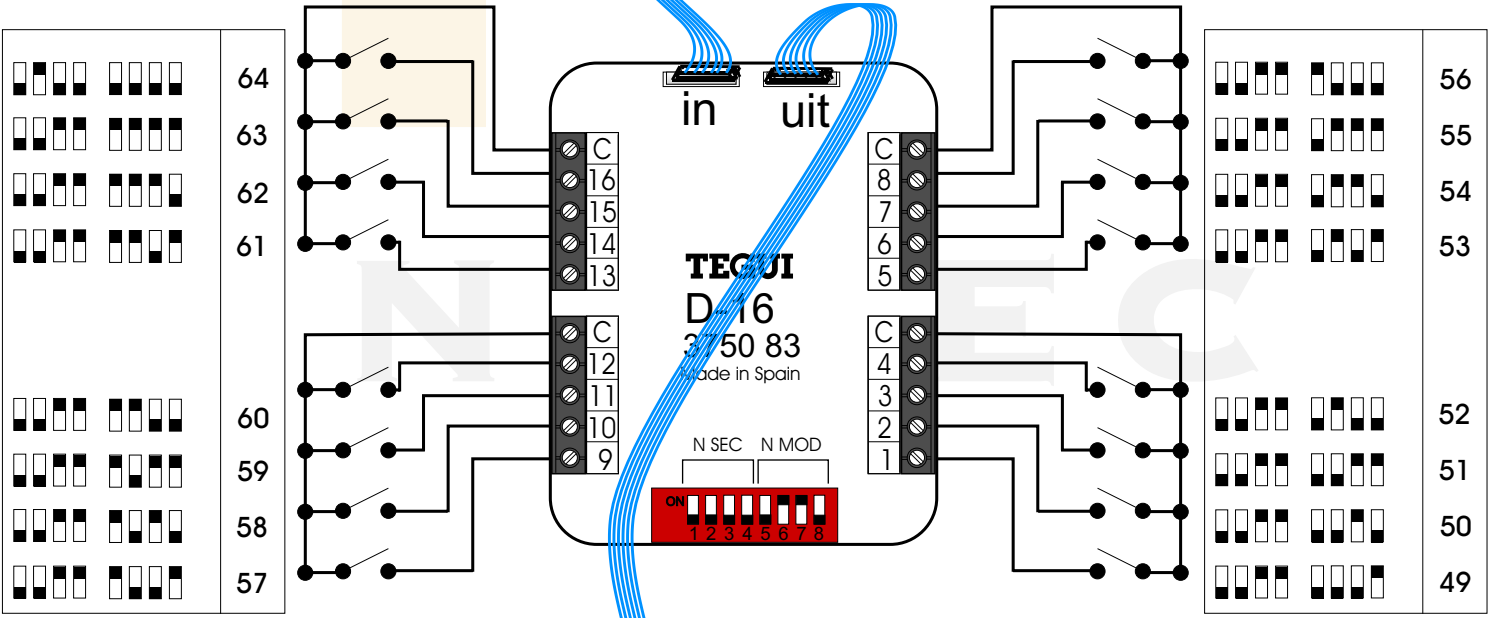
Bij iedere digitizer D-16 moet een basis-adres ingesteld worden. De digitizer kent aan iedere drukker een VTD toe. Hierbij geldt: VTD is het basis-adres plus het nummer van de uitgang. De eerste digitizer wordt ingesteld op basis-adres 0. De drukkers krijgen dan VTD 0+1, 0+2, 0+3 tot en met 0+16. De drukkers die op deze digitizer worden aangesloten, hebben dus automatisch VTD 1 t/m 16. De volgende digitizer wordt ingesteld op basis-adres 16 en de drukkers krijgen dan VTD 16+1, 16+2, 16+3 etc.

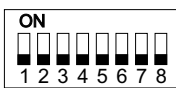
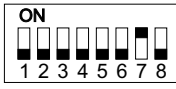

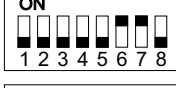

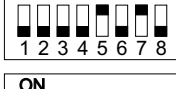


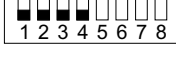
Er mogen alleen **potentiaalvrije drukkers** gebruiken en dus **niet** drukkers die een lampje voeden met de bel-ader. De drukker moet bij indrukken echt kortsluiten. Als er teveel weerstand blijft, werkt de digitizer niet.





Beldrukker



	Basis-adres 0	VTD 1 t/m 16
	Basis-adres 16	VTD 17 t/m 32
	Basis-adres 32	VTD 33 t/m 48
	Basis-adres 48	VTD 49 t/m 64
	Basis-adres 64	VTD 65 t/m 80
	Basis-adres 80	VTD 81 t/m 96
	Basis-adres 96	VTD 97 t/m 112
	Basis-adres 112	VTD 113 t/m 128
	Basis-adres 128	VTD 129 t/m 145

### Instellen basis-adres digitizer DEC-16

Iedere digitizer D-16 moet een basis-adres hebben. De digitizer kent aan iedere drukker een VTD toe. Hierbij geldt: VTD is het basis-adres plus het nummer van de uitgang. De eerste digitizer wordt ingesteld op basis-adres 0. De drukkers krijgen dan VTD 0+1, 0+2, 0+3 tot en met 0+16. De drukkers die op deze digitizer worden aangesloten, hebben dus automatisch VTD 1 t/m 16. De volgende digitizer wordt ingesteld op basis-adres 16 en de drukkers krijgen dan VTD 16+1, 16+2, 16+3 etc.

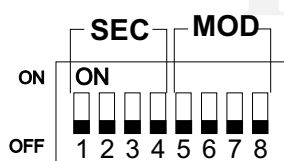
### Instellen dip-switches digitizers

Het basis-adres wordt ingesteld met de 4 dip-switches van MOD. Stel de dipswitches in zoals in het schema op de pagina hiernaast of gebruik de tabel links. Naast MOD zit SEC. Zet alle switches van SEC naar beneden.

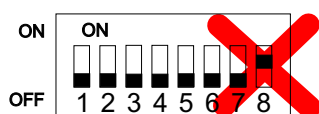
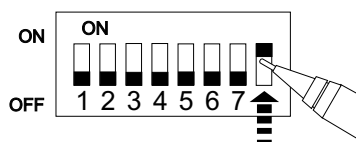
### Bijhouden huisnummers en VTD's

In de tabel van het schema hiernaast kunnen de echte huisnummers naast de VTD's ingevuld worden. In de tabel staat ook meteen hoe de dip-switches van de toestellen ingesteld moeten worden.

Als de installatie meer drukkers heeft dan het schema hiernaast, gaat het schema verderop door tot 80 drukkers.



De dipswitches altijd nauwkeurig instellen!

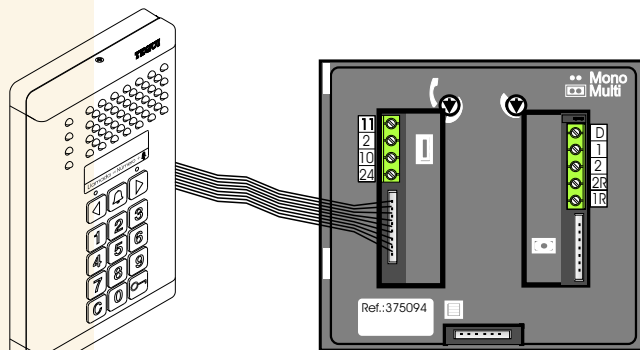


**Programmeren Serie 7P buitenpost**

De serie 7P audio unit heeft een aantal instellingen, die geprogrammeerd moeten worden. Voor installaties met één buitenpost is dit niet zo belangrijk. Nelec programmeert de buitenpost zodat hij goed werkt. Hieronder staan alle mogelijkheden.

**Programmeerunit PR-100P**

Om de Serie 7P te programmeren, moet de PR-100P met een flatcable op connector 9 aangesloten worden. De installateur kan de PR-100P van Nelec lenen of de buitenpost opsturen, zodat Nelec de programmering kan verzorgen. De PR-100P heeft een LCD display met keypad en lijkt op een buitenpost.



**Rust-stand PR-100P**

De flatcable van de PR-100P wordt dus aangesloten op connector 9 van de Serie 7P. De PR-100P staat in de rust-stand en dan kan er aangebeld worden door de VTD in te toetsen gevolgd door . Dit werkt alleen als de Serie 100P al goed ingesteld is.

**Programmeren met de PR-100P**

Zet de PR-100P in de programmeerstand door de toegangscode van de programmeerstand in te geven:

+ + 13579. Links op de display verschijnt een 0. Door op de te drukken gaat de PR-100P naar de volgende functie. Links in de display staat het nummer van de functie en rechts de geprogrammeerde waarde. Toets de nieuwe waarde in en bevestig met de .

Bewerk zo alle functies, die aangepast moeten worden. Door de te toetsen gaat de PR-100P altijd weer terug naar de rust-stand.

**Toegangscode programmeerstand kwijt?**

Wij raden aan de toegangscode van de programmeerstand niet te wijzigen. Als hij toch kwijt is, houd dan tegelijk toetsen 1, 4 en 7 ingedrukt. Op de display verschijnt functie 0 en de geprogrammeerde waarde. Loop met de door de functies heen, tot de waarde van functie 14 verschijnt. Stel deze in op 13579.

Functie	Omschrijving	Waarde	Standaard
0	Type oproep	0 (3-tonig)-1 (1-tonig)	0
1	Duur deuropenen	1-9 sec.	3
2	Duur spraakverbinding	1-99 sec.	60
3	Duur in gesprek stand	1-99 sec.	40
4	Duur blokkeren deuropener	1-9 min.	1
5	Type buitenpost	0(Secon)-1(Princip)	0
6	Nummer van deze buitenpost	1-99	01
7	Aantal keer bel overgaan	0-99	5
8	Aantal Secondary buitenposten	1-99	01
9	Conciiergepost aanwezig	0(nee)-1(ja)	1
10	Toegangscode 1	00000-99999	00000
11	Toegangscode 2	00000-99999	00000
12	Toegangscode 3	00000-99999	00000
13	Toegangscode 4	00000-99999	00000
14	Toegangscode Programmeren	00000-99999	13579

**Bediening configuratiestand.**

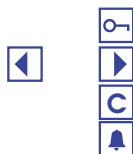
Je kan de instellingen alleen maar achter elkaar afwerken. In de vensters hieronder staan de standaard fabriekswaarden.

Naar volgende instelling en opslaan.

Maak je keuze met.

Verlaat de configuratiestand.

Opslaan en verlaten.



**Configuratiestand.**

De serie 7 wordt in de configuratiestand gezet door de volgende code in te toetsen:



Alle toestellen achter deze buitenpost krijgen dezelfde beltoon. Stel de beltoon in op drietonig met 0 of tweetonig met 1.



Stel de tijd in dat de deuropener bekrachtigd blijft. Bij automatische deuren instellen op 1 seconde. Anders van de situatie af laten hangen. (1...9 sec.)



Dit is maximale duur van een spraakverbinding, nadat er opgenomen is. (60...99 sec.)



Dit is de tijd die een bewoner heeft om op te nemen als er wordt aangebeld. Vooral met meerdere buitenposten niet te lang doen, om vaak in gesprek te voorkomen. (60...99 sec.)



Na 3 keer foute pin-code blokkeert de buitenpost gedurende een instelbare tijd. Stel het aantal minuten in. (1...9 min.)



Een secondary (0) buitenpost is aangesloten op een stijger, de rode ader zit dan op klem 16. Als er maar een buitenpost is, moet deze secondary zijn. Instellen.

Een pincipal (1) buitenpost is alleen maar op een of meer andere buitenposten aangesloten. In het Nelec schema staat het er ALTIJD bij.



Geef bij meerdere buitenposten iedere buitenpost zijn eigen nummer. (00 t/m 99)



Geef aan hoe vaak de bel moet overgaan als er aangebeld wordt. Dit geldt voor alle toestellen. Instellen. (1...9 keer)



Geef aan hoeveel Secondary buitenposten er in deze installatie zijn. (00 t/m 99)



Geef aan of er een conciërge-centrale is aangesloten. Nee (0) invullen.



Overslaan. Je kan hier de Pin-code van de deuropener instellen. Heeft geen zin bij de S7 buitenpost



Programmeerstand verlaten