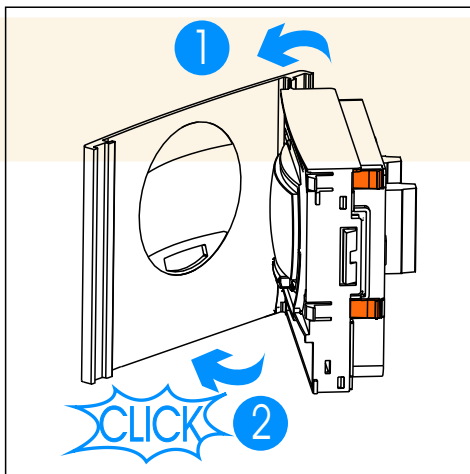
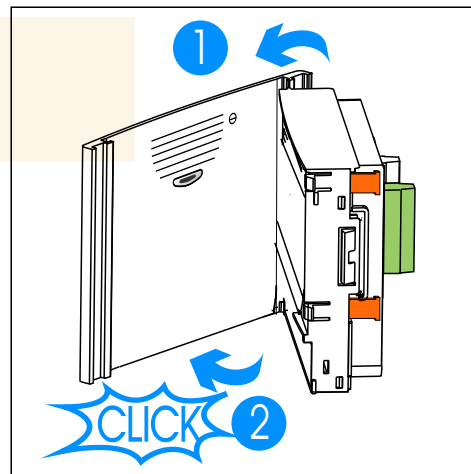


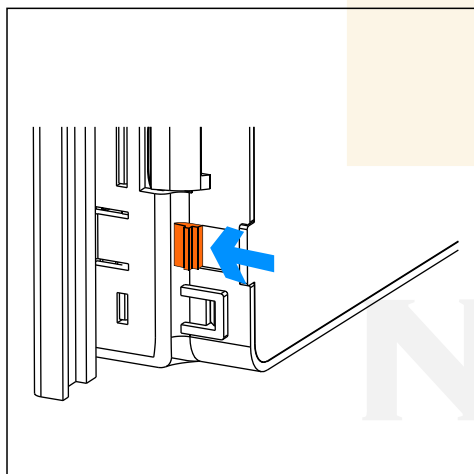
Op de linkerkant van iedere module zitten twee witte plastic schuifjes om de modules te borgen. Schuif de borgjes omhoog.



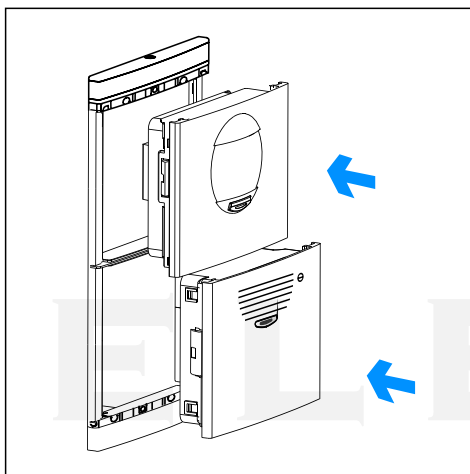
Druk de cameramodule aan een kant op het metalen front van de camera en klik de andere kant vast.



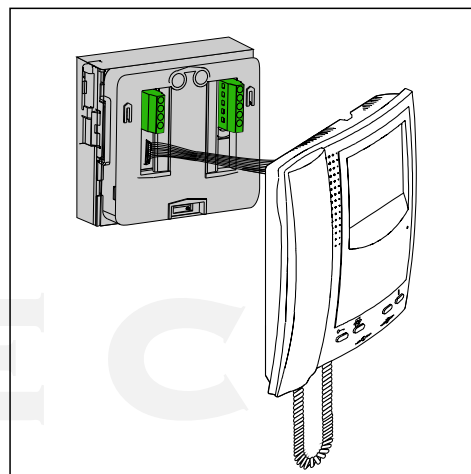
Druk de audio unit aan een kant op zijn metalen front en klik de andere kant vast.



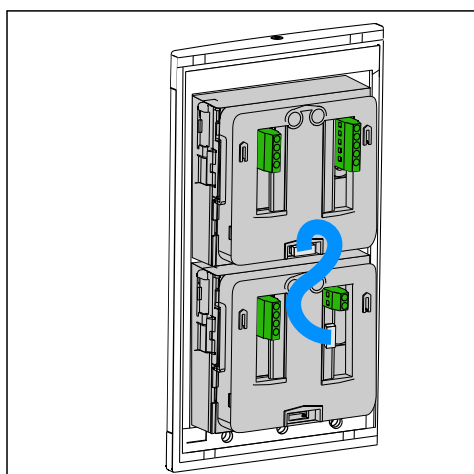
Duw de twee witte borgjes per module omlaag.



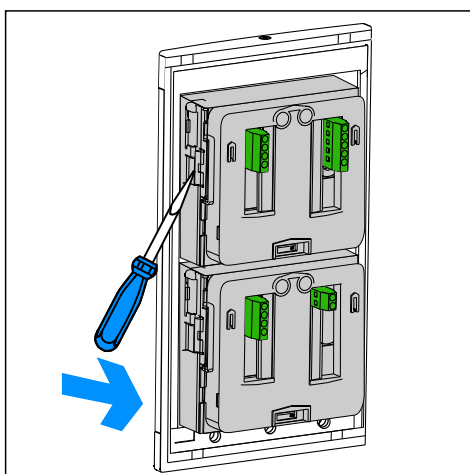
Klik de complete modules in het raam.



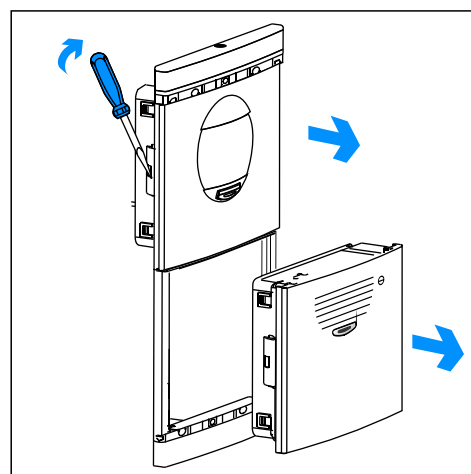
Groot voordeel van de nieuwe buitenpost, je kan de M-72 direct op de buitenpost testen.



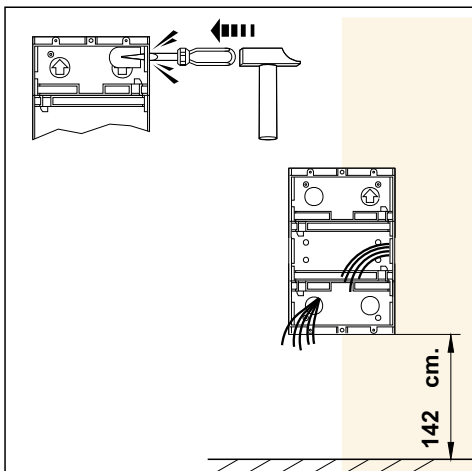
Het is een beetje lastig om de modules weer uit het raam te halen. Draai de achterkant naar je toe.



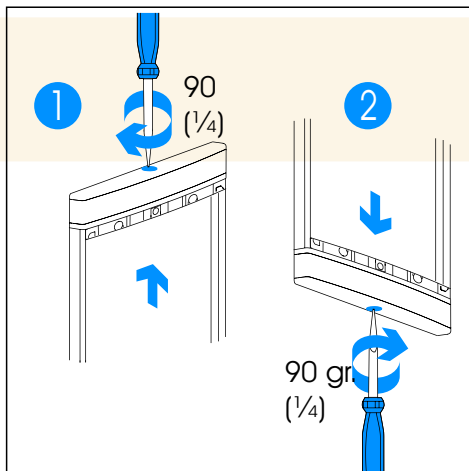
Druk het lipje aan de zijkant met een schroevendraaier in.



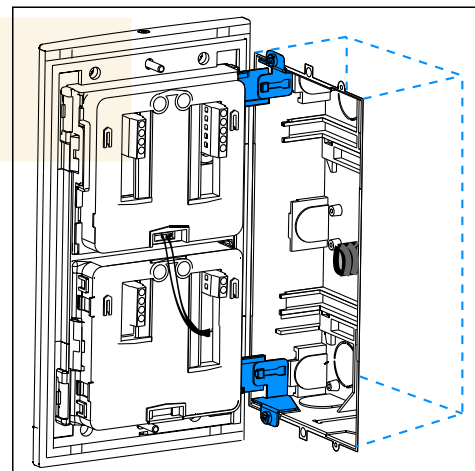
**HOUD HET RAAM TEGEN**, druk het lipje opzij in en duw de hele module met front en al naar buiten.



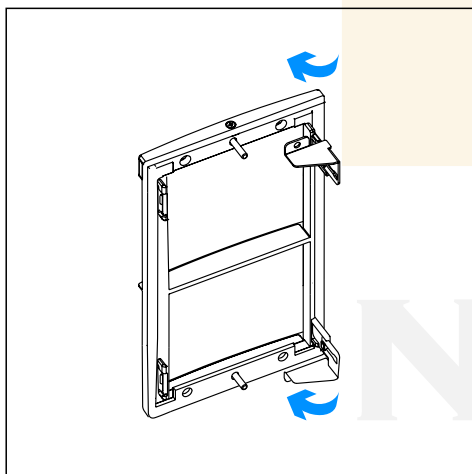
Doorbreken inbouwdoos t.b.v. kabelinvoer. De aanbevolen minimale hoogte van de onderkant van de buitenpost is 142 cm.



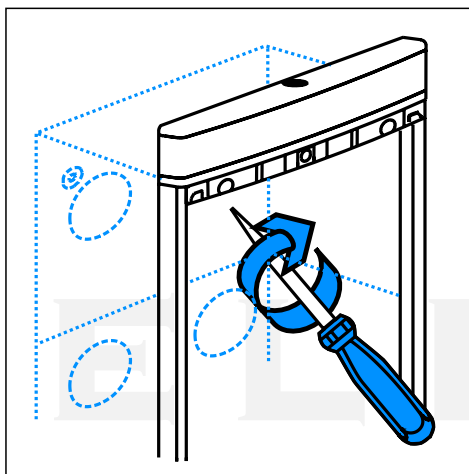
Draai de schroefjes in de zwarte rand een kwartslag en de bevestigingsgaten komen vrij.



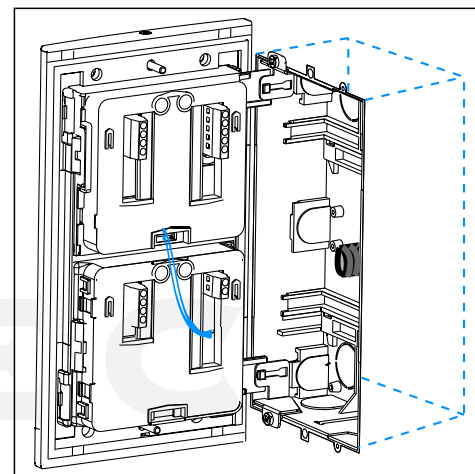
De buitenpost kan met twee scharnieren aan de inbouwdoos bevestigd worden, zodat-ie blijft hangen tijdens het aansluiten.



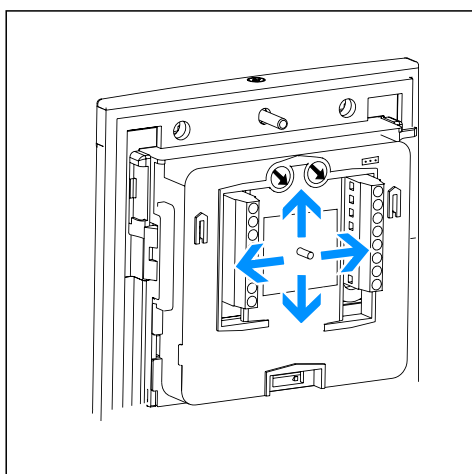
Klap de scharnieren naar binnen, zodat ze tegen het raam van de buitenpost aan zitten (de modules zijn hier niet afgebeeld).



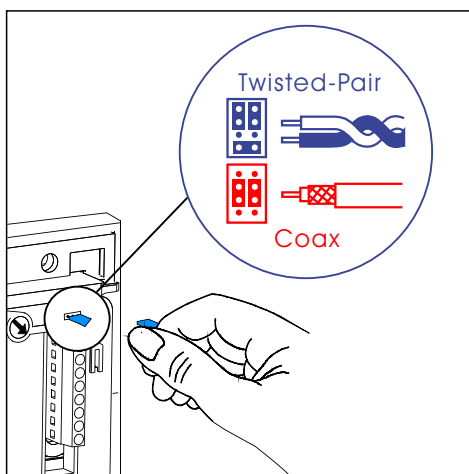
Zet de buitenpost met het scharnier zo op de inbouwdoos. Schroef het scharnier vast (aandraaien door het bevestigingsgat heen).



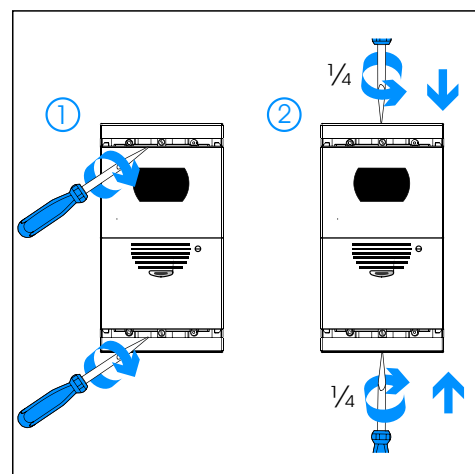
Het hele paneel draait open en de scharnieren kunnen uitschuiven. Monteer de digitale bus, de opener en de voeding volgens schema.



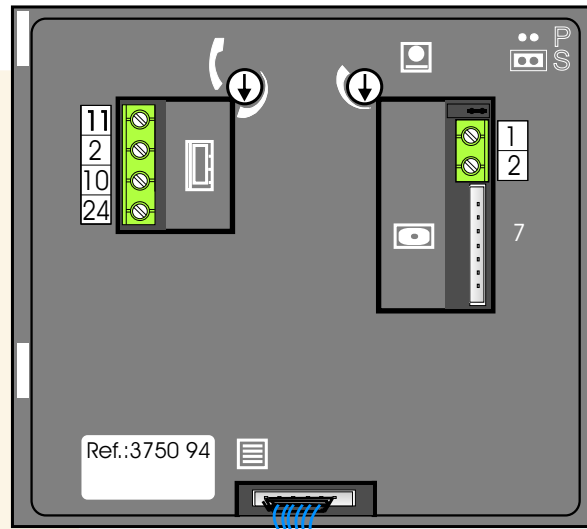
Je kan de richting van de camera afstellen. Let erop dat de camera niet tegen de zon in kijkt.



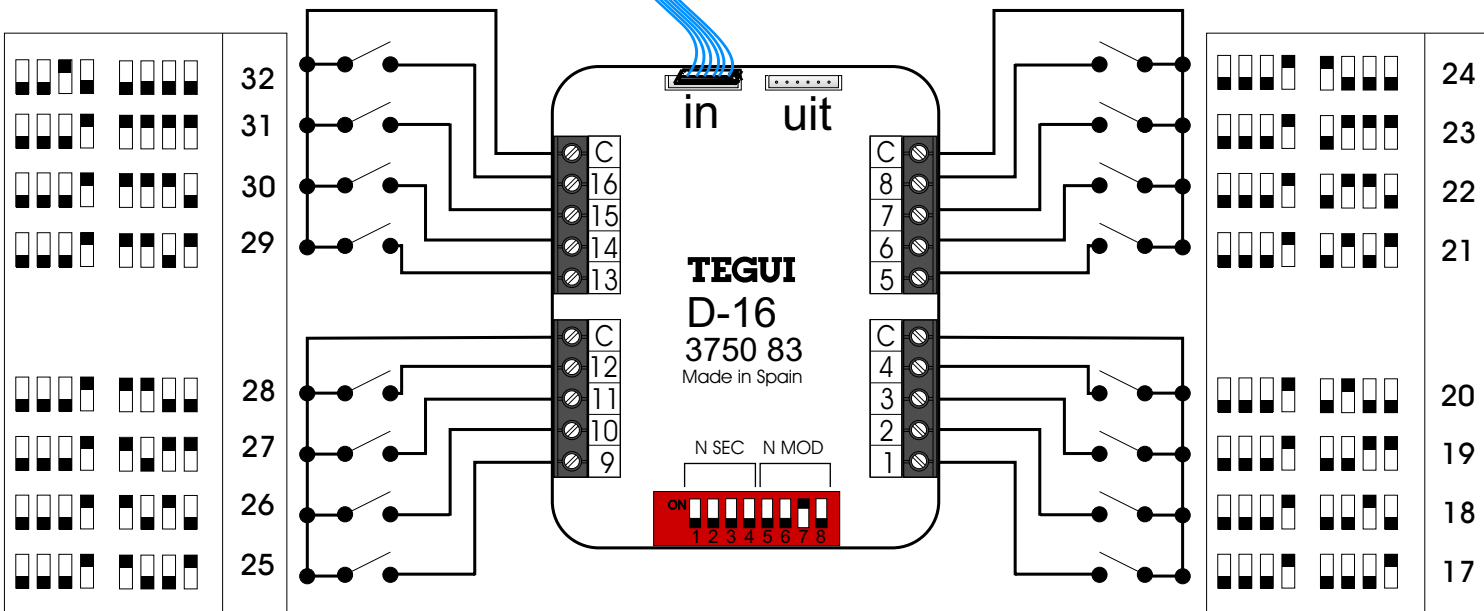
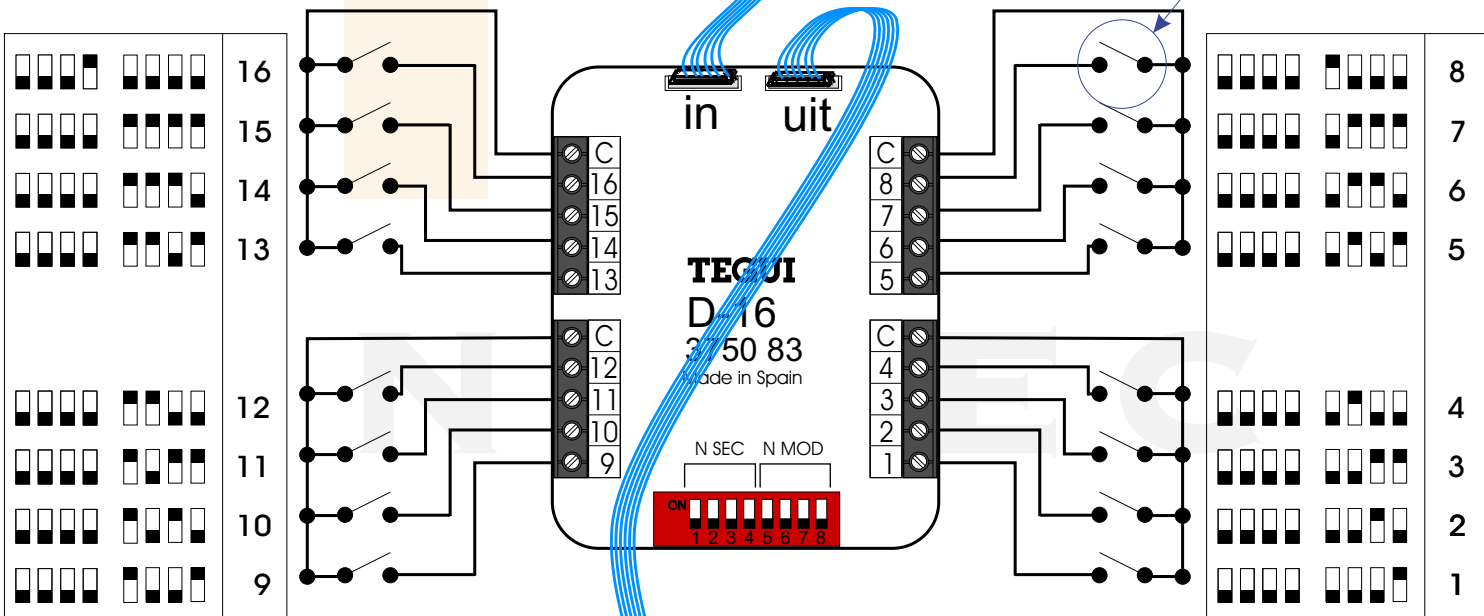
Het videosignaal wordt altijd verstuurd over twee aders en nooit met coax. Zet de jumpers van de camera op twisted-pair.



De buitenpost kan weer dicht. Vastzetten met twee schroeven, schroeven onder en boven kwartslag draaien.



Beldrukker



Bel gaat zolang over als op knop wordt gedrukt

## Digitale bus en VTD

In het digitale GBM systeem van Tegui worden de drukkers aangesloten op digitizers en die geven alle drukkers een digitaal adres. Dit adres heet het Vast Tegui Drukkernummer oftewel VTD. Als je aanbelt, stuurt de Serie 7 DigModule audio die VTD over ader 1 (geel) naar alle videofoons en deurtelefoons. Een van de toestellen is met dipswitches ingesteld op dezelfde VTD en alleen dit toestel gaat over.

## De eerste 16 drukkers, VTD 1 t/m 16

Een kleine installatie met maximaal 16 woningen heeft één digitizer D-16 om de 16 drukkers op aan te sluiten. Deze drukkers krijgen VTD 1 tot en met VTD 16. Hoe je de drukkers aansluit op de digitizer bepaalt welke VTD ze krijgen. De digitizer heeft 4 groepjes voor ieder 4 drukkers. Ieder groepje heeft een common (klem C) en deze 'voedt' 4 drukkers. De 'bel-aders' van deze drukkers worden aangesloten op de klemmen van dit groepje, bijvoorbeeld klemmen 1, 2, 3 en 4. Deze drukkers krijgen dan VTD 1, 2, 3 en 4. De VTD moet ook op ieder toestel ingesteld worden. In de linker kolom staat hoe je de dipswitches van de deurtelefoon of videofoon moeten zetten.

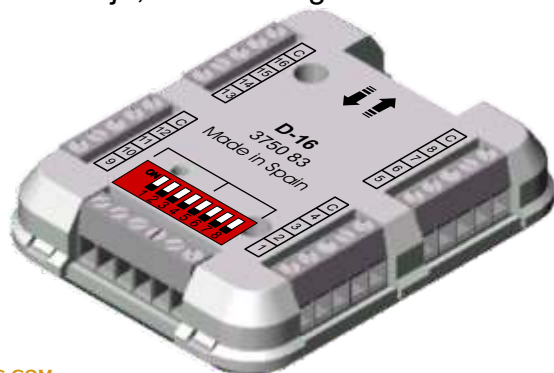
De bijgeleverde flat-cable van de buitenpost gaat naar de connector IN van de eerste D-16. Op connector OUT gaat de flatcable naar de volgende D-16 op IN.

## Grotere installaties

Als de buitenpost meer dan 16 drukkers heeft, zijn er meer digitizers D-16 nodig. Op iedere volgende digitizer kunnen ook 16 drukkers aangesloten worden. Het schema voor meerdere digitizers staat op de volgende pagina.

## Geen verlichte drukkers

Er mogen alleen **potentiaalvrije drukkers** gebruik worden en dus **niet** drukkers die een lampje voeden met de bel-ader. De drukker moet bij indrukken echt kortsluiten. Als er teveel weerstand blijft, werkt de digitizer niet.



## Instellen basis-adres digitizer

Iedere digitizer D-16 moet een basis-adres hebben. De digitizer kent aan iedere drukker een VTD toe. Hierbij geldt: VTD is het basis-adres plus het nummer van de uitgang. De eerste digitizer wordt ingesteld op basis-adres 0. De drukkers krijgen dan VTD 0+1, 0+2, 0+3 tot en met 0+16. De drukkers die op deze digitizer worden aangesloten, hebben dus automatisch VTD 1 t/m 16. De volgende digitizer wordt ingesteld op basis-adres 16 en de drukkers krijgen dan VTD 16+1, 16+2, 16+3 etc.

## Instellen dip-switches digitizers

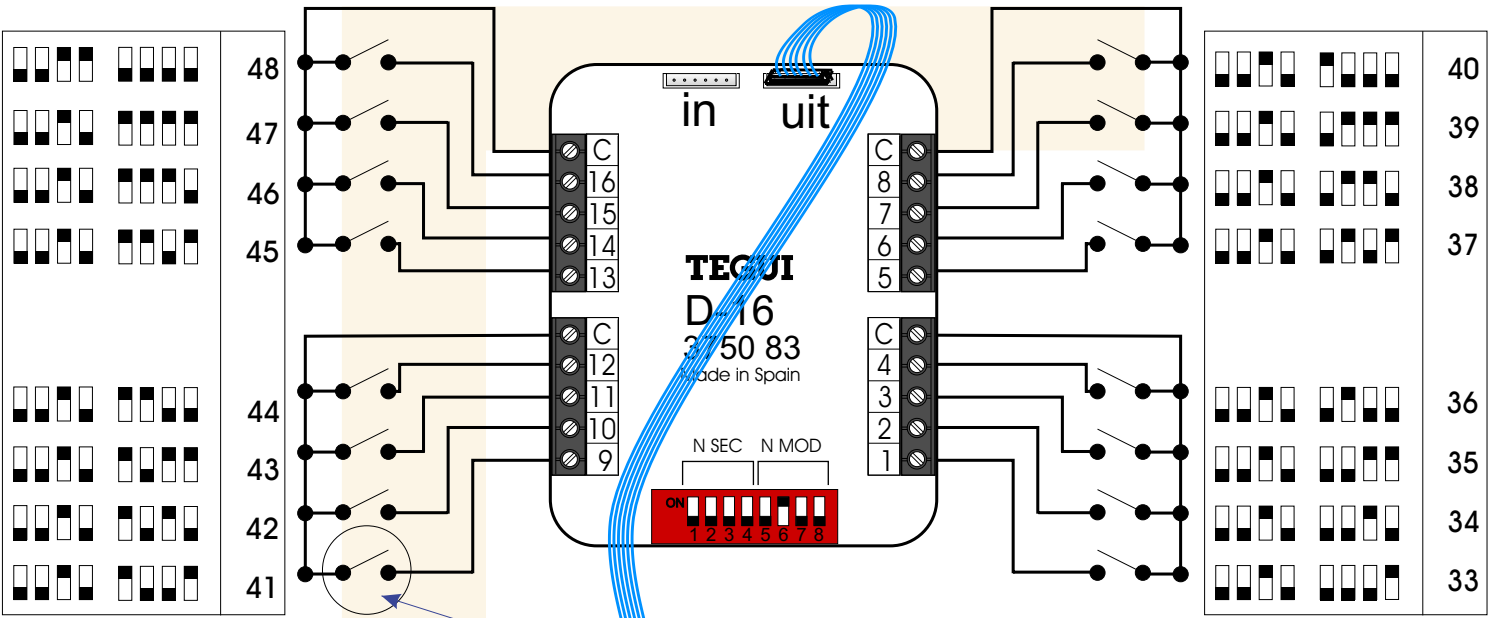
Het basis-adres wordt ingesteld met de 4 dip-switches van MOD. Stel de dipswitches in zoals in het schema op de pagina hiernaast of gebruik de tabel links. Naast MOD zit SEC. Zet alle switches van SEC naar beneden.

## Bijhouden huisnummers en VTD's

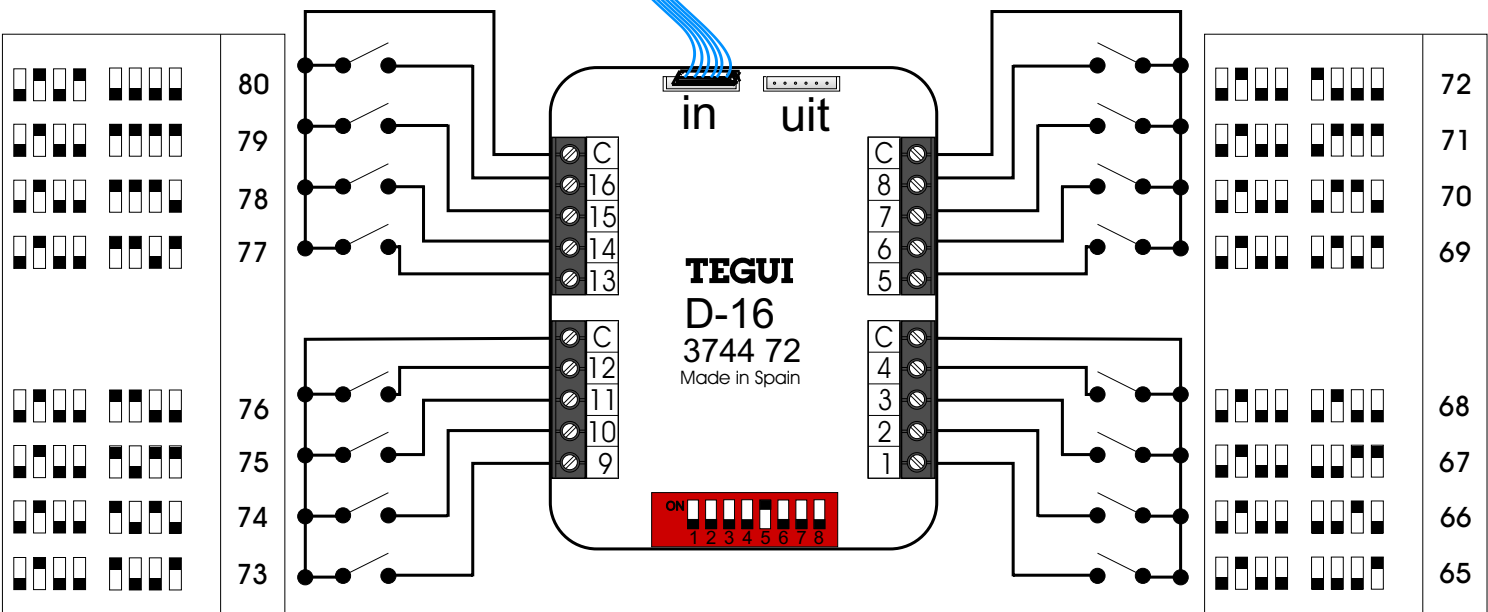
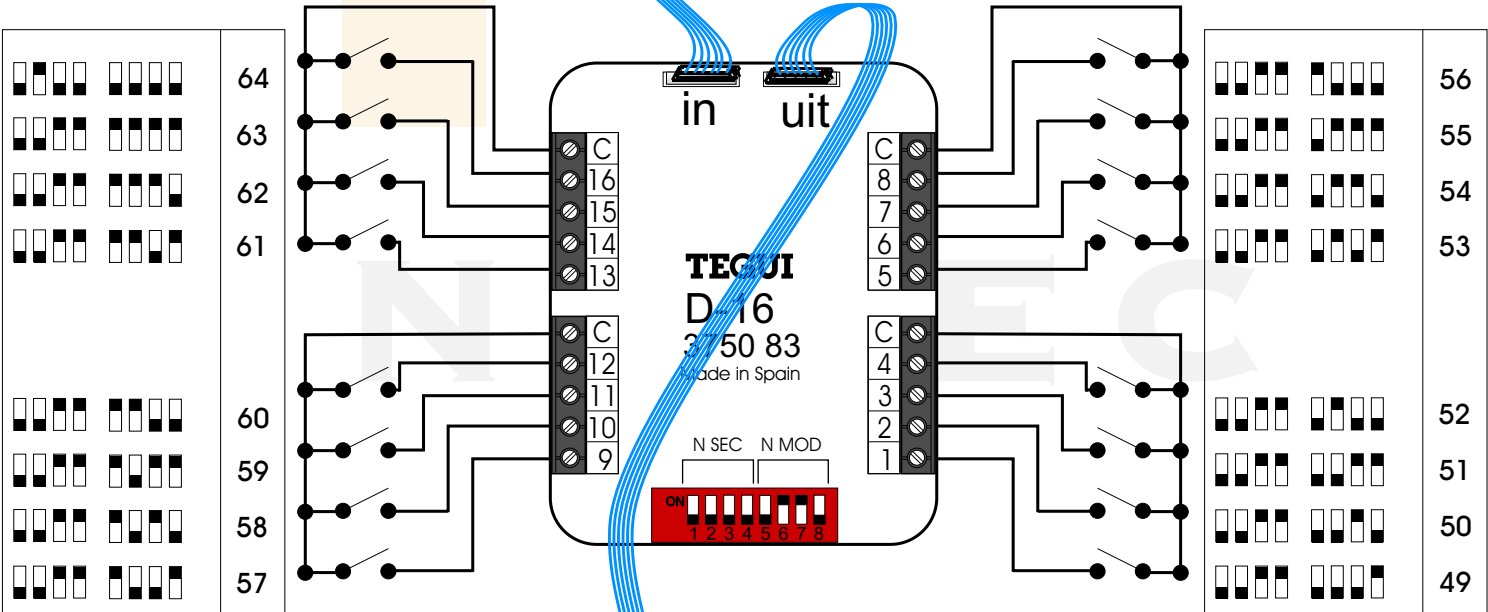
In de tabel van het schema hiernaast kunnen de echte huisnummers naast de VTD's ingevuld worden. In de tabel staat ook meteen hoe de dip-switches van de toestellen ingesteld moeten worden.

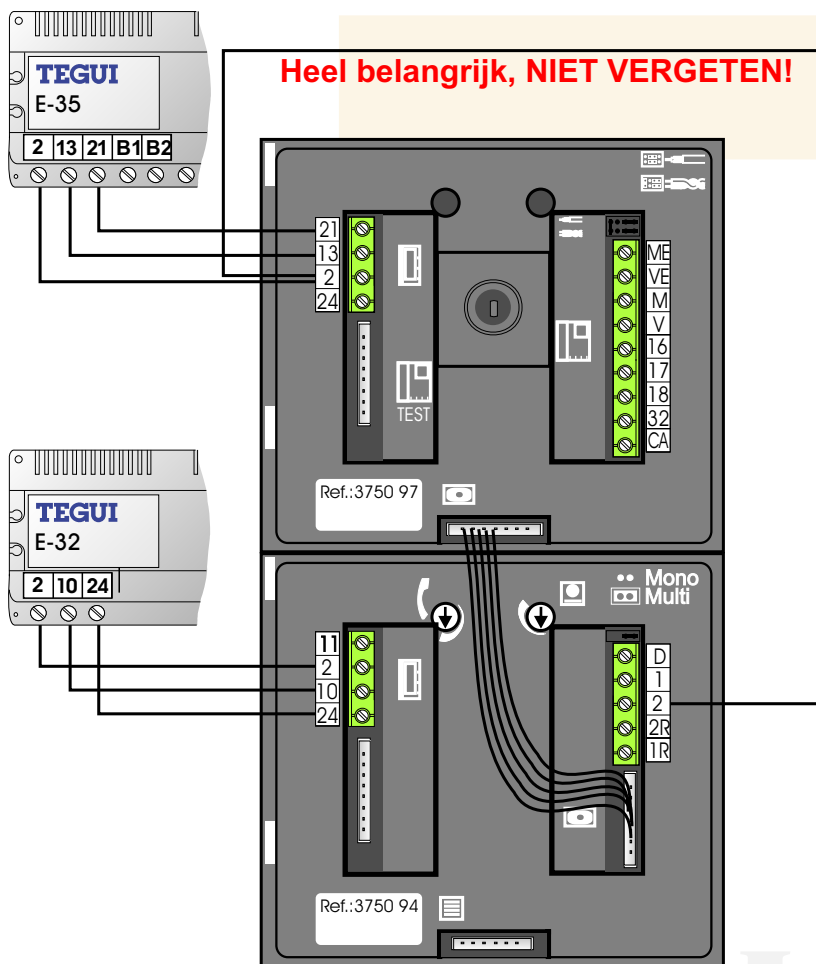
Als de installatie meer drukkers heeft dan het schema hiernaast, gaat het schema verderop door tot 80 drukkers.

ON 1 2 3 4 5 6 7 8	Basis-adres 0	VTD 1 t/m 16
ON 1 2 3 4 5 6 7 8	Basis-adres 16	VTD 17 t/m 32
ON 1 2 3 4 5 6 7 8	Basis-adres 32	VTD 33 t/m 48
ON 1 2 3 4 5 6 7 8	Basis-adres 48	VTD 49 t/m 64
ON 1 2 3 4 5 6 7 8	Basis-adres 64	VTD 65 t/m 80
ON 1 2 3 4 5 6 7 8	Basis-adres 80	VTD 81 t/m 96
ON 1 2 3 4 5 6 7 8	Basis-adres 96	VTD 97 t/m 112
ON 1 2 3 4 5 6 7 8	Basis-adres 112	VTD 113 t/m 128
ON 1 2 3 4 5 6 7 8	Basis-adres 128	VTD 129 t/m 145



Beldrukker





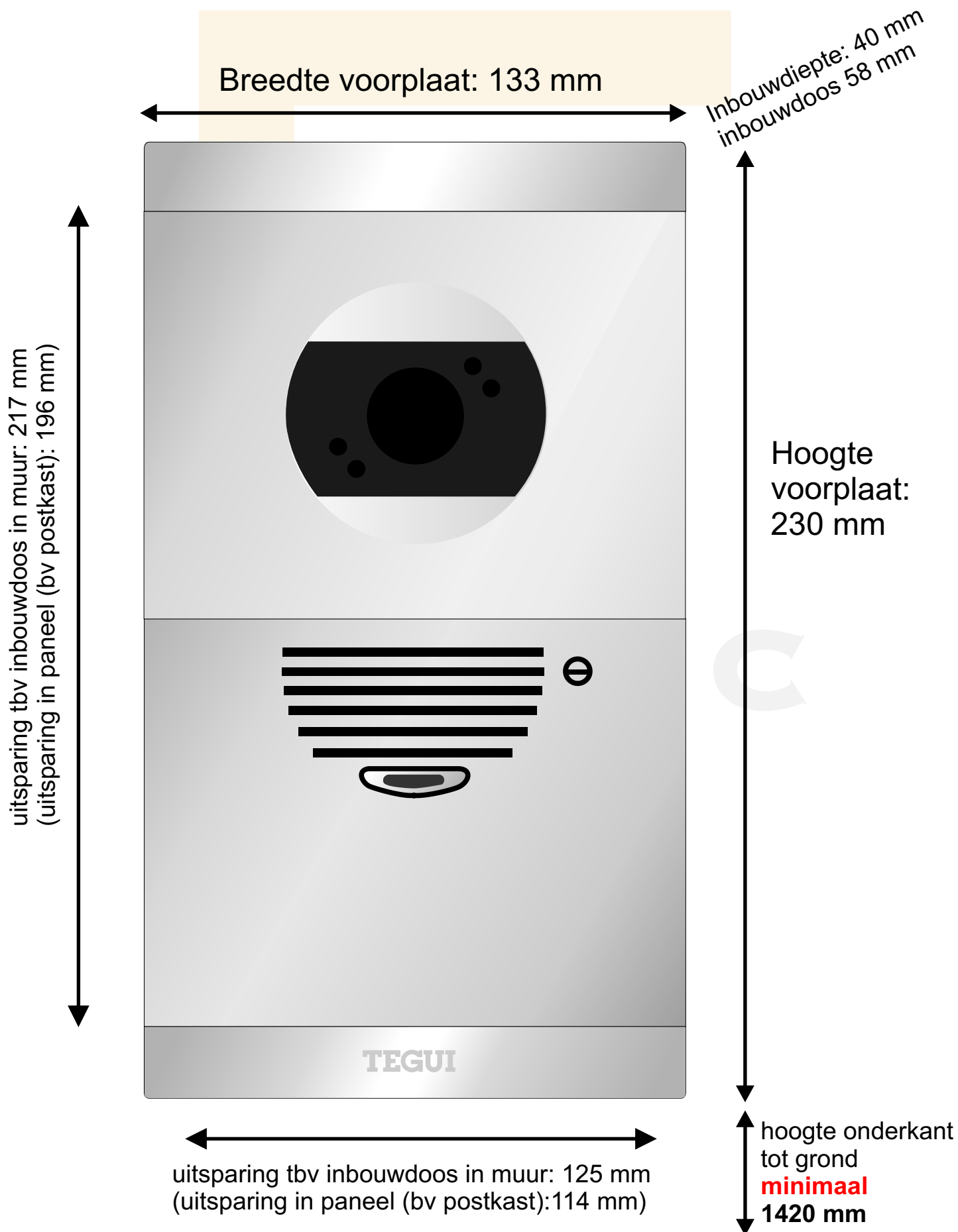
Als er in een of meer woningen twee videofoons worden gemonteerd, is er eenmalig een **extra voeding E-35** nodig. De twee toestellen gaan **tegelijk** aan en trekken **dubbel stroom**. Sluit de extra voeding aan volgens dit schema.

Voor de dubbele stroom is dus ook **dubbele aderdikte** nodig voor aders 2 en 16.

Check bij het monteren van een videofoon altijd of de **eindweerstand** moeten blijven of weg moeten. Kijk ook of er bij de videoverdeler een **eindweerstand** nodig is.

artikel	klem	klem	rust	actief	
voeding E-32	10	2	12 Vac	12 Vac	
voeding E-32	24	2	23,5 Vdc	21,5 Vdc	
cameramodule	16	2	23,5 Vdc	21,5 Vdc	
audio unit	1	2	12 Vdc	9 Vdc	
audio unit	11	10	0 Vac	12 Vac	(bij bedienen deuropener,
videofoon M-72	16	2	23,5 Vdc	21,5 Vdc	
videofoon M-72	18	2	0 Vdc	15 Vdc	
videofoon M-72	1	2	12 Vdc	9 Vdc	
videofoon M-72	1	2	12 Vdc	8 Vdc	(bij bedienen deuropener)
videofoon M-72	16	kroonsteen	23,5 Vdc	23,5 Vdc	(naar spoel 2de belsegnaal)
videofoon M-72	M	2	0,3 Vac	5 Vdc	
videofoon M-72	V	2	0,3 Vac	5 Vdc	
verdeler DVP	18	2	0 Vdc	12 Vdc	
streng doorlussen	ader M	ader V	110 Ohm		

inbouw buitenpost zonder drukkers



De Tegui buitenpost bestaat uit een of meer frontjes. De luister/spreek unit en de camera unit worden aan de binnenkant tegen de frontjes aan geklikt. De frontjes worden in een raam geklikt en vormen dan een geheel. De buitenpost kan ingebouwd worden in een paneel of in een muur met inbouwdozen. De frontplaat zit dan op het paneel over de sparing heen en wordt niet ingebouwd. Zorg ervoor dat de buitenpost niet nat kan worden aan de binnenkant.

De onderkant buitenpost moet op **minimaal 142 cm** van de grond zitten.

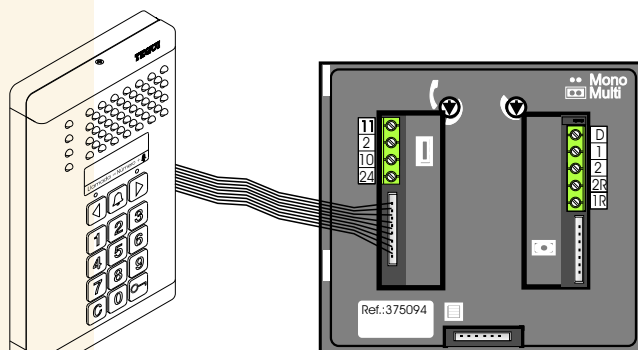


### Programmeren Serie 7P buitenpost

De serie 7P audio unit heeft een aantal instellingen, die geprogrammeerd moeten worden. Voor installaties met één buitenpost is dit niet zo belangrijk. Nelec programmeert de buitenpost zodat hij goed werkt. Hieronder staan alle mogelijkheden.

### Programmeerunit PR-100P

Om de Serie 7P te programmeren, moet de PR-100P met een flatcable op connector 9 aangesloten worden. De installateur kan de PR-100P van Nelec lenen of de buitenpost opsturen, zodat Nelec de programmering kan verzorgen. De PR-100P heeft een LCD display met keypad en lijkt op een buitenpost.



### Rust-stand PR-100P

De flatcable van de PR-100P wordt dus aangesloten op connector 9 van de Serie 7P. De PR-100P staat in de rust-stand en dan kan er aangebeld worden door de VTD in te toetsen gevolgd door . Dit werkt alleen als de Serie 100P al goed ingesteld is.

### Programmeren met de PR-100P

Zet de PR-100P in de programmeerstand door de toegangscode van de programmeerstand in te geven:

+ + 13579. Links op de display verschijnt een 0. Door op de te drukken gaat de PR-100P naar de volgende functie. Links in de display staat het nummer van de functie en rechts de geprogrammeerde waarde. Toets de nieuwe waarde in en bevestig met de .

Bewerk zo alle functies, die aangepast moeten worden. Door de te toetsen gaat de PR-100P altijd weer terug naar de rust-stand.

### Toegangscode programmeerstand kwijt?

Wij raden aan de toegangscode van de programmeerstand niet te wijzigen. Als hij toch kwijt is, houd dan tegelijk toetsen 1, 4 en 7 ingedrukt. Op de display verschijnt functie 0 en de geprogrammeerde waarde. Loop met de door de functies heen, tot de waarde van functie 14 verschijnt. Stel deze in op 13579.

Functie	Omschrijving	Waarde	Standaard
0	Type oproep	0 (3-tonig)-1 (1-tonig)	0
1	Duur deuropenen	1-9 sec.	3
2	Duur spraakverbinding	1-99 sec.	60
3	Duur in gesprek stand	1-99 sec.	40
4	Duur blokkeren deuropener	1-9 min.	1
5	Type buitenpost	0(Secon)-1(Princip)	0
6	Nummer van deze buitenpost	1-99	01
7	Aantal keer bel overgaan	0-99	5
8	Aantal Secondary buitenposten	1-99	01
9	Conciiergepost aanwezig	0(nee)-1(ja)	1
10	Toegangscode 1	00000-99999	00000
11	Toegangscode 2	00000-99999	00000
12	Toegangscode 3	00000-99999	00000
13	Toegangscode 4	00000-99999	00000
14	Toegangscode Programmeren	00000-99999	13579

**Bediening configuratiestand.**

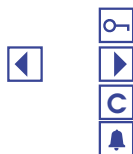
Je kan de instellingen alleen maar achter elkaar afwerken. In de vensters hieronder staan de standaard fabriekswaarden.

Naar volgende instelling en opslaan.

Maak je keuze met.

Verlaat de configuratiestand.

Opslaan en verlaten.



**Configuratiestand.**

De serie 7 wordt in de configuratiestand gezet door de volgende code in te toetsen:



Alle toestellen achter deze buitenpost krijgen dezelfde beltoon. Stel de beltoon in op drietonig met 0 of tweetonig met 1.



Stel de tijd in dat de deuropener bekrachtigd blijft. Bij automatische deuren instellen op 1 seconde. Anders van de situatie af laten hangen. (1...9 sec.)



Dit is maximale duur van een spraakverbinding, nadat er opgenomen is. (60...99 sec.)



Dit is de tijd die een bewoner heeft om op te nemen als er wordt aangebeld. Vooral met meerdere buitenposten niet te lang doen, om vaak in gesprek te voorkomen. (60...99 sec.)



Na 3 keer foute pin-code blokkeert de buitenpost gedurende een instelbare tijd. Stel het aantal minuten in. (1...9 min.)



Een secondary (0) buitenpost is aangesloten op een stijger, de rode ader zit dan op klem 16. Als er maar een buitenpost is, moet deze secondary zijn. Instellen.

Een pincipal (1) buitenpost is alleen maar op een of meer andere buitenposten aangesloten. In het Nelec schema staat het er ALTIJD bij.



Geef bij meerdere buitenposten iedere buitenpost zijn eigen nummer. (00 t/m 99)



Geef aan hoe vaak de bel moet overgaan als er aangebeld wordt. Dit geldt voor alle toestellen. Instellen. (1...9 keer)



Geef aan hoeveel Secondary buitenposten er in deze installatie zijn. (00 t/m 99)



Geef aan of er een conciërge-centrale is aangesloten. Nee (0) invullen.



Overslaan. Je kan hier de Pin-code van de deuropener instellen. Heeft geen zin bij de S7 buitenpost

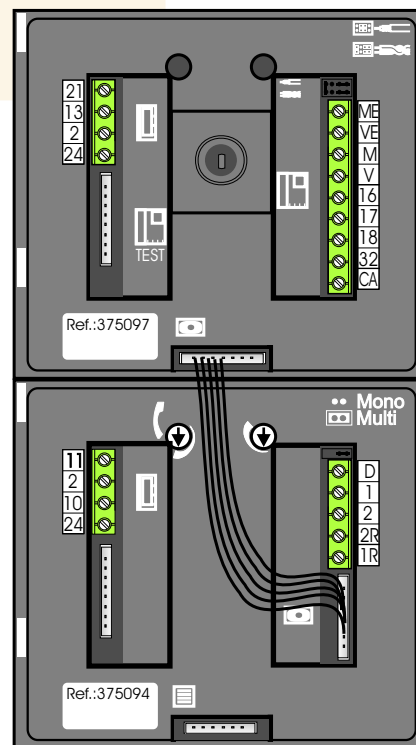
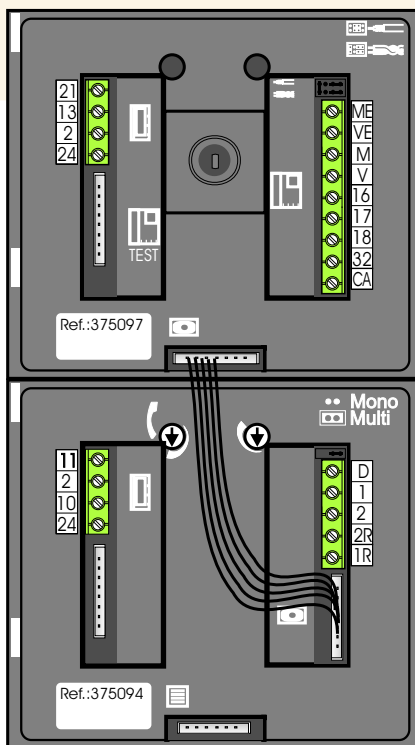
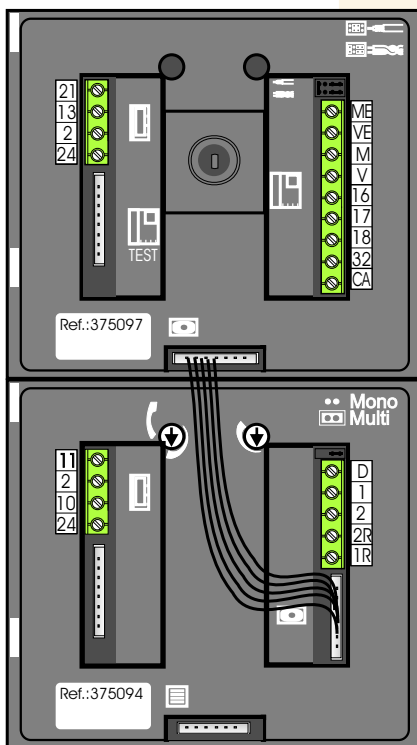


Programmeerstand verlaten

**Secondary**

**Secondary**

**Principal**



Type Buitenpost.  
SLAVE

Nr.Buitenpost.  
01

Aantal Slaves.  
02

Type Buitenpost.  
SLAVE

Nr.Buitenpost.  
02

Aantal Slaves.  
02

Type Buitenpost.  
MASTER

Nr.Buitenpost.  
01

Aantal Slaves.  
01

**Overzicht Configuratiestand**

Je moet de Serie 7P buitenpost instellen op de juiste waarden voor iedere installatie.

Dip-switch VTD

		1	
		2	
		3	
		4	
		5	
		6	
		7	
		8	
		9	
		10	
		11	
		12	
		13	
		14	
		15	
		16	

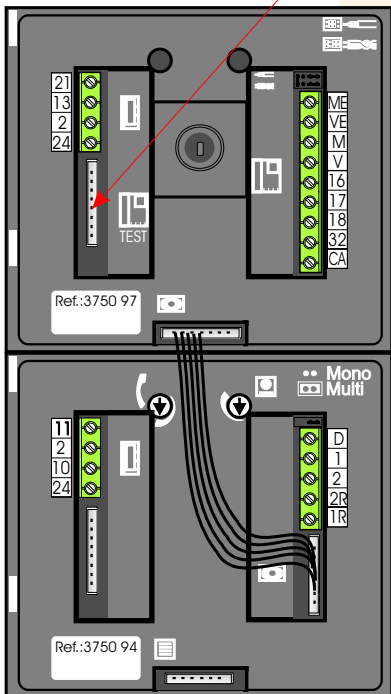
		49	
		50	
		51	
		52	
		53	
		54	
		55	
		56	
		57	
		58	
		59	
		60	
		61	
		62	
		63	
		64	

		17	
		18	
		19	
		20	
		21	
		22	
		23	
		24	
		25	
		26	
		27	
		28	
		29	
		30	
		31	
		32	

		65	
		66	
		67	
		68	
		69	
		70	
		71	
		72	
		73	
		74	
		75	
		76	
		77	
		78	
		79	
		80	

		33	
		34	
		35	
		36	
		37	
		38	
		39	
		40	
		41	
		42	
		43	
		44	
		45	
		46	
		47	
		48	

		81	
		82	
		83	
		84	
		85	
		86	
		87	
		88	
		89	
		90	
		91	
		92	
		93	
		94	
		95	
		96	



- 21 klem voeding tweede M-72 23,5 Vdc
- 13 Klem voeding camera 15 Vdc
- 2 klem voeding -
- 24 klem voeding +24 Vdc

- ME ingang ader M
- VE ingang ader V
- M uitgang ader M GBM bus
- V uitgang ader V GBM bus
- 16 uitgang ader 16 GBM bus
- 17 switchen tussen buitenposten (A1)
- 18 voeding dvp (actief dan 12 Vdc)
- 32 klem aansturen relais E-51
- CA activeren camera

Tussen klem 2 en 16 staat 23 Vdc.

- Camera geeft coax-sigitaal
- Camera geeft sigitaal 2 aders

- 11 output deuropener 12 Vac
- 2 klem voeding- (aarde)
- 10 klem voeding 12 Vac
- 24 klem voeding 24 Vdc

- D ongebruikt
- 1 klem ader 1 GBM bus
- 2 klem ader 2 GBM bus (massa)
- 2R klem ader 2 tussen buitenposten
- 1R klem ader 1 tussen buitenposten

Op klem 1 en 2 staat in rust 12 Vdc.

- M Jumper MONO/SEVERAL
- S zonder jumper = mono (er is 1 secondary) Met jumper kunnen de beldrukkers bij meerdere secondary's bellen

- afstellen spraak van telefoon naar beneden
- afstellen spraak van beneden

Aders	E-32			Aantal aders	Minimale doorsnede (mm <sup>2</sup> )		
					Afstand		
					50 m	100 m	200 m
2,10, 24				3	1,5	2,5	4
1, 16				2	0,5	1	2,5
2				1	1	1,5	4
V, M				TWISTED PAIR	>0,5mm <sup>2</sup> per ader.		