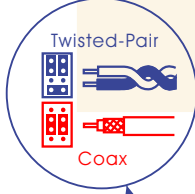


V M
= Ader M
= Ader 16
= Ader 2
= Ader 1

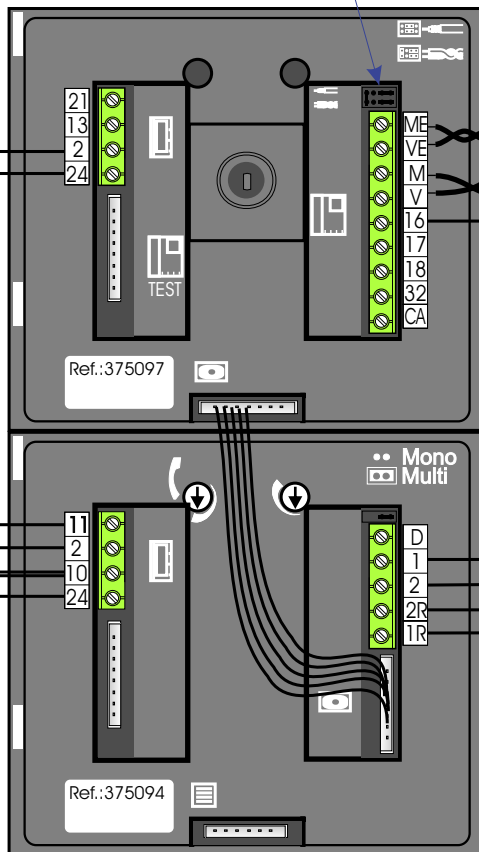
Bruin
Blauw
Rood
Zwart
Geel



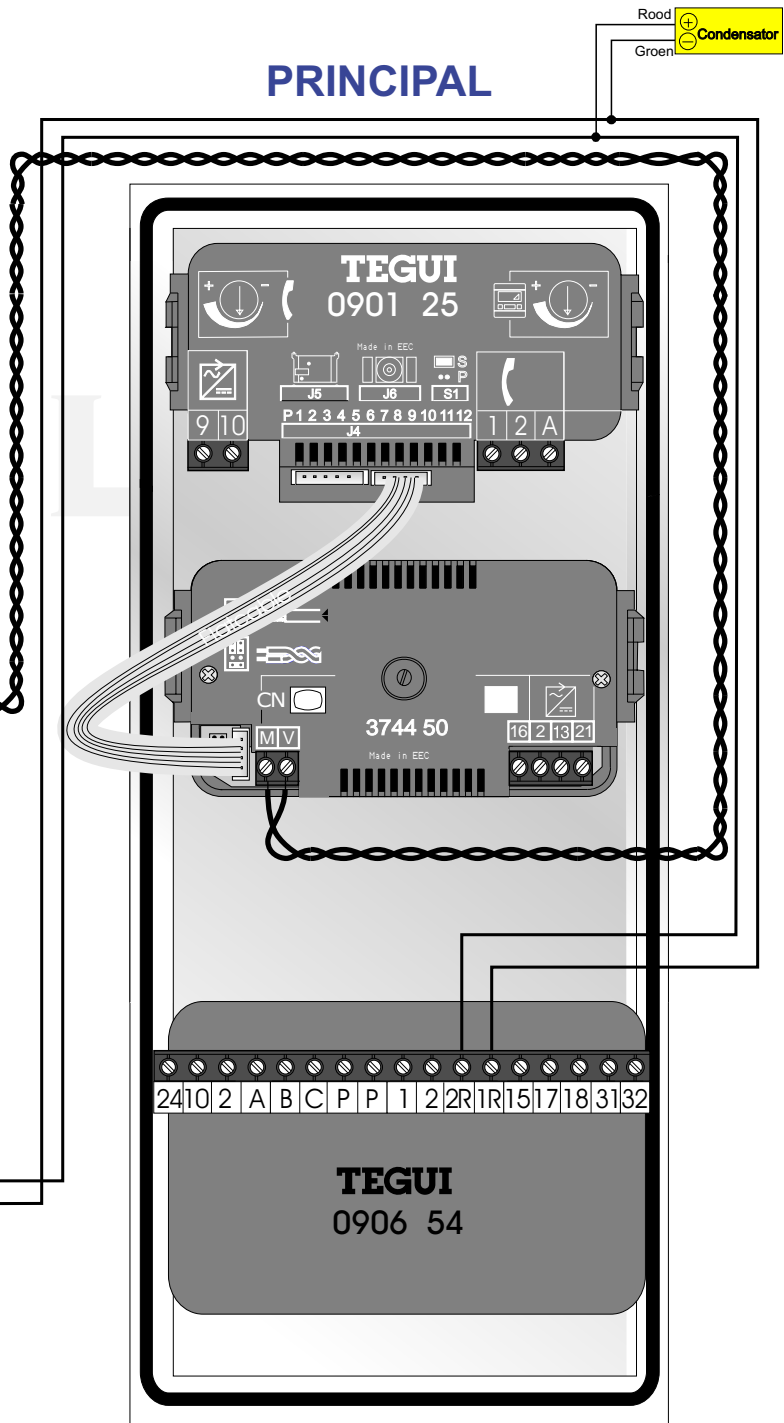
Jumpers instellen op twisted pair.



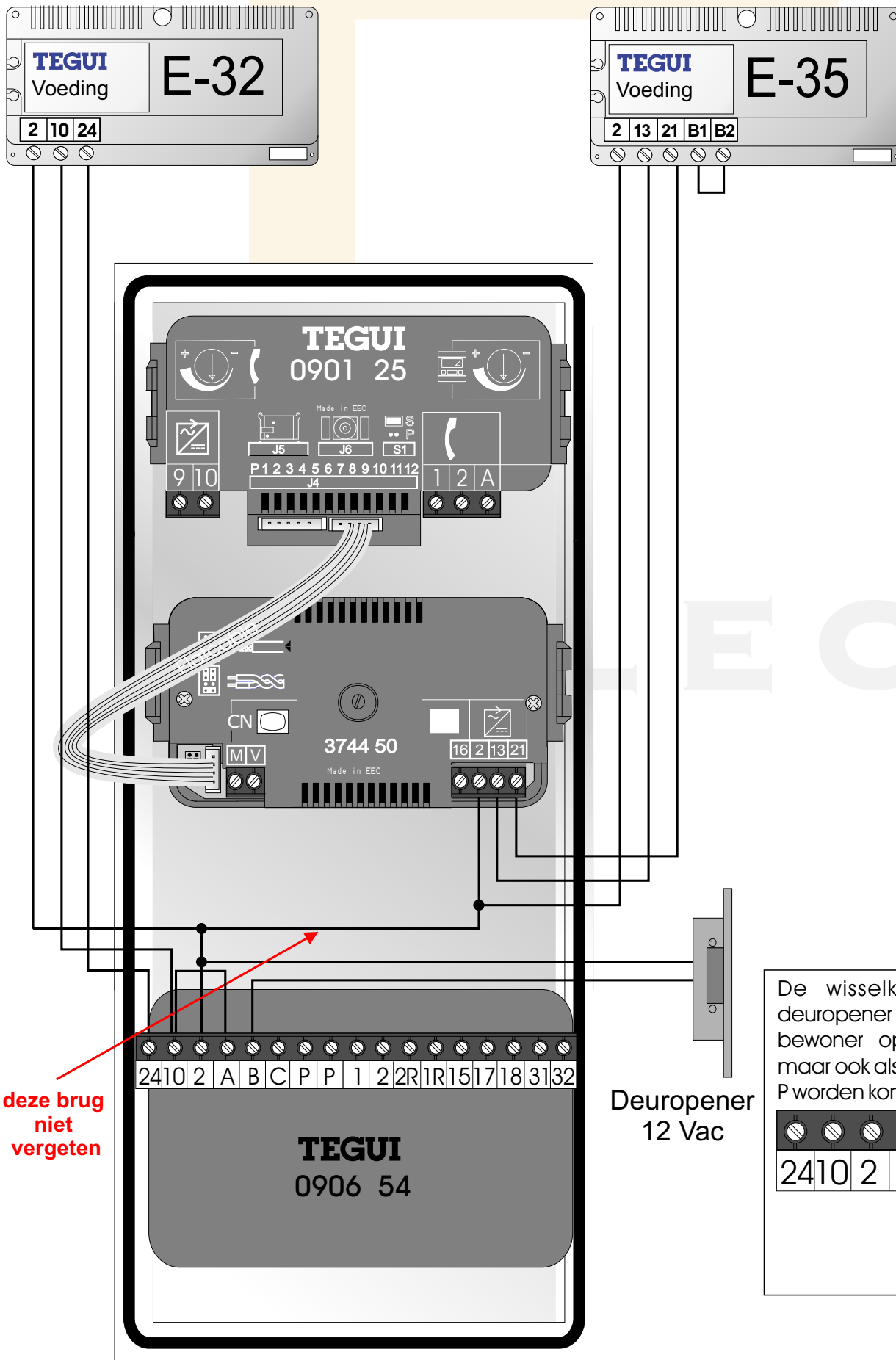
SECONDARY



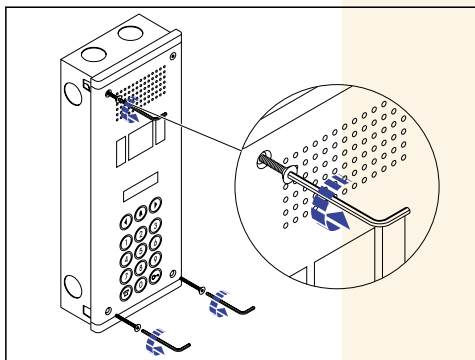
PRINCIPAL



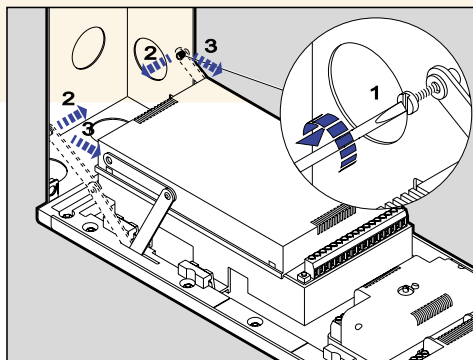
Op beide buitenposten moeten de voedingen op dezelfde manier aangesloten worden.



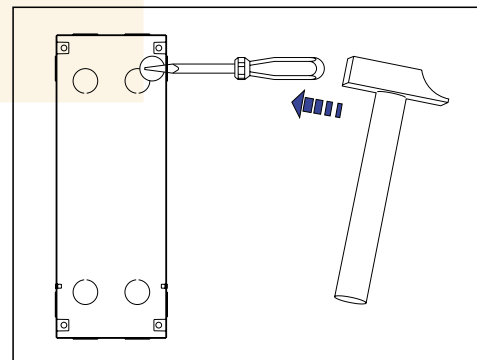
De wisselkontakt voor de deuropener schakelt als een bewoner op de knop drukt, maar ook als de twee klemmen P worden kortgesloten.



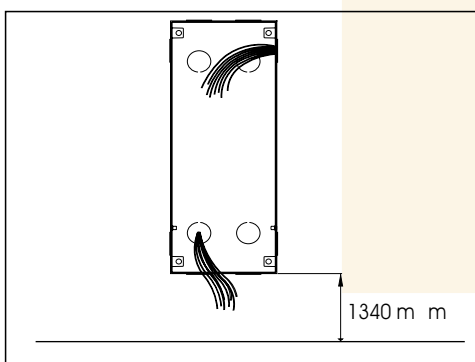
1. Maak het paneel los van de Inbouwdoos.



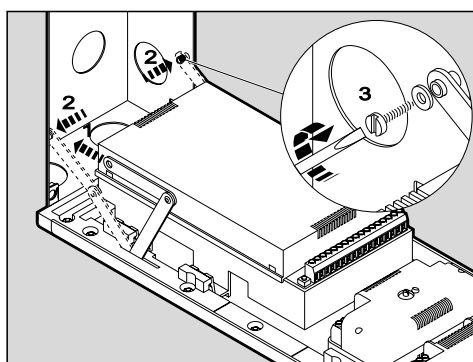
2. Maak de armpjes waaraan het paneel kan hangen los.



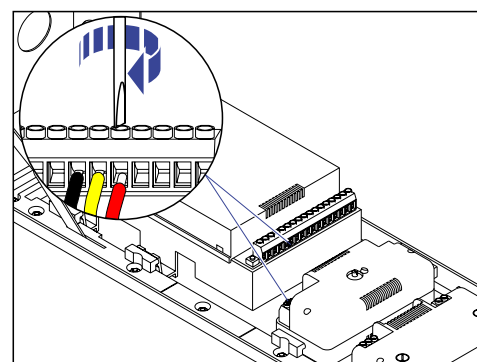
3. Doorbreken kabelinvoer.



4. Inbouwhoogte van de inbouwdoos.

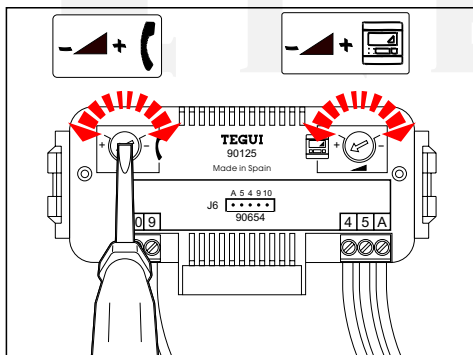


5. Bevestig de armpjes weer.



6. Sluit de bekabeling aan volgens schema.

De camera 3744 50 en de audio-unit 0901 25 hebben beiden bovenin ontluchttings-sleufjes, waardoor helaas ook water naar binnen kan lopen. De **inbouwdoos** moet **droog** blijven en de achterkant van de buitenpost moet droog blijven. Let op de plaats van de buitenpost. Als de wind vol op de buitenpost staat wordt de regen naar binnen geperst. Een vochtprobleem verradert zich door groen uitgeslagen klemmen en roestvorming. Het is belangrijk dat bij inbouw in een muur de afdichting van de zijanten goed is. De buitenpost heeft aan de achterkant een rubberen rand en die moet goed aan zitten op de inbouwdoos.

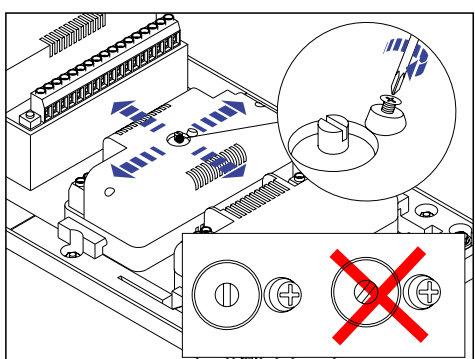


8. Stel hier het volume van de speakers in buitenpost en de videofoons.

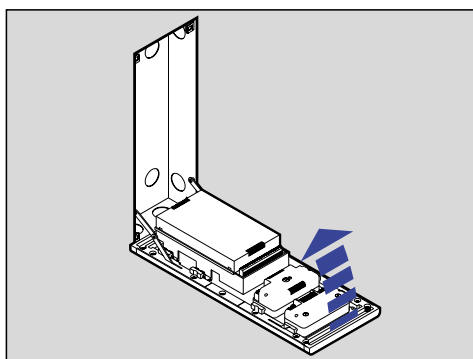
Als de deuropener wordt bekrachtigd schakelt de buitenpost een pot.vrij contact. Volg het schema bij gebruik van een 12 Vac deuropener. Gebruik voor andere zwakstroom toepassingen het maakkontakt tussen klem A en B of het breekcontact tussen A en C. Vergeet dan niet de lus tussen klem A en 10 weg te halen. Het relais schakelt ook als de klemmen P worden kortgesloten.

9. Aansluiten deuropener.

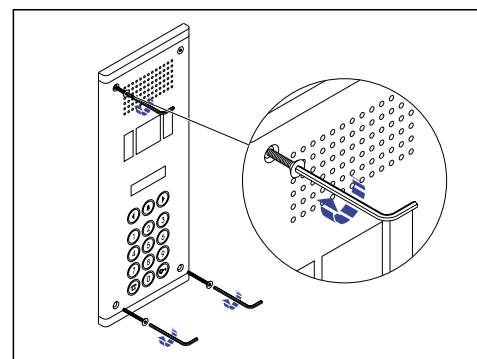
7. Vermijd problemen met **vocht**.



10. Stel de richting van de camera in.



11. Klap het paneel naar boven dicht.



12. Maak de buitenpost vast met de 4 beveiligde schroeven.

Digitale bus en VTD

Bij Tegui digitale deurvideo krijgt ieder adres een digitale code. Deze code noemen we het Vast Tegui Drukkernummer oftewel VTD. Op iedere deurtelefoon en videofoon wordt de juiste VTD ingesteld met dipswitches.

Als je aanbelt bij een huisnummer zorgt de buitenpost ervoor dat de bijbehorende VTD naar alle toestellen verstuurd wordt over ader 1, de gele ader. Er is maar een toestel met de dipswitches ingesteld op deze VTD en alleen dit toestel gaat over. De VTD's gaan van 0 tot 250.

Bij buitenposten Serie 400 en 500 kan je ook nog een huisnummer aan elk adres koppelen. De bezoeker toetst dit huisnummer in om aan te bellen.

Hoe en waar beginnen

Nelec raadt aan gewoon bij VTD 1 te beginnen en deze aan een huisnummer te koppelen. Ga door met VTD 2, VTD 3 enzovoort. Je kan aan ieder adres ook de naam van de bewoner en zijn verdieping koppelen.

Hou een lijst bij op papier of vul de tabel verderop in. In de tabel staan alle VTD's en bijbehorende dipswitches.

Af fabriek is de buitenpost geprogrammeerd met VTD 1 t/m 255 met daaraan gekoppeld huisnummer 1 t/m 255. Je kan programmeren met de buitenpost zelf of met een PC met Tegui software.

VTD is geen huisnummer

Als alle huisnummers lager zijn dan 250 en als er maar een buitenpost is, kan je de VTD's wel gelijk maken aan de huisnummers. Maar we raden aan toch gewoon te beginnen bij VTD 1, VTD 2, VTD 3.

Letters in het huisnummer

Het toetsenbord heeft geen letters en de software is ook niet berekend op letters in het huisnummer. Nelec kan op toets 1 speciaal "1/A" laten graveren. Om aan te bellen bij bijvoorbeeld huisnummer 23A moet je dan drukken op toetsen 2, 3 en 1/A. Het huisnummer in de display is 231. Het graveren en ombouwen duurt 4 weken.

Arbeidstand, configureren en programmeren

Buitenposten Serie 500 hebben drie standen:

Arbeidstand

Als de voeding aan wordt gezet, gaat de buitenpost in de arbeidstand. De buitenpost doet eerst een geheugencontrole en kan dan gebuikt worden. De display toont tijd en instructies voor de bezoeker.

Configuratiestand

Je kan de vaste instellingen veranderen. In de display staat bijv.: TAAL

Programmeerstand

Je kan de huisnummers, VTD's en namen van bewoners invoeren, wijzigen en verwijderen.

Configureren en programmeren met PC

Als je de software en USB-link kabel hebt, kan je de instellingen en de huisnummers uploaden en downloaden vanaf een PC. De software werkt veel sneller dan wijzigingen invoeren via het toetsenbord.

PIN-kode deuropener

Aan ieder adres kan een eigen PIN-kode gekoppeld worden. Als de bewoner op de toets met sleutelteken drukt en zijn PIN-kode ingeeft, gaat de deur open. Deze mogelijkheid wordt in Nederland eigenlijk niet gebruikt.

Spanning erop

Als de voedingen op het lichtnet zijn aangesloten, staat de buitenpost in ruststand. Na een spanningsonderbreking heeft de buitenpost 20 seconden nodig om zijn geheugen te checken.

Aan de bovenkant van de LCD display worden de tijd en de omgevingstemperatuur weergegeven. Onderin de display wordt uitgelegd hoe bezoekers moeten aanbellen. Als de buitenpost nog niet geconfigureerd is, staan alle teksten in een andere taal.

Aanbellen

De bezoeker kan aanbellen door het huisnummer in te toetsen en op de belknop te drukken. Of de bezoeker zoekt op naam en drukt dan op de belknop.

Aanbellen met huisnummer

16:46 24°C
OM AAN TE BELLEN

16:46 24°C
DRUK HUISNUMMER IN

16:46 24°C
GEVOLGD DOOR 

Je kan een typefout weghalen met de telefoontoets of door even te wachten, want na 10 seconden wist de buitenpost alle invoer.

Zoeken op naam en aanbellen

16:46 24°C
OF ZOEK MET < OF >

16:46 24°C
GEVOLGD DOOR 

Bij het zoeken zijn de namen gesorteerd op achternaam. Als er geen namen geprogrammeerd zijn, kan er ook niet gezocht worden.

De bewoner neemt op

Er is aangebeld, het toestel is overgegaan en de bewoner heeft de hoorn van de haak gehaald. In de display staat:

COMMUNICATIE

Als je buiten staat, kan je het gesprek beëindigen door ergens anders aan te bellen (misschien niet zo beleefd). De bewoner kan het gesprek beëindigen door op te hangen. Tijdens het gesprek is bij alle videofoons de bewakingsfunctie uitgeschakeld.

Meerdere buitenposten: in gesprek

Als een installatie meerdere buitenposten heeft en er wordt ergens aangebeld, dan staat er bij de andere buitenpost(en):

BEZET

De buitenposten moeten wachten tot het gesprek is beëindigd, omdat er maar een spraakkanaal is. Tijdens deze in gesprek-situatie werkt het toetsenbord niet.

Verkeerd nummer ingetoetst

Als je een niet bestaand huisnummer intoetst, meldt de display:

BESTAAT NIET

En er klinken vijf piepjes. Deze melding betekent dat het ingevoerde huisnummer niet bekend is bij deze buitenpost. Misschien moet het nog geprogrammeerd worden.

Je kan een typefout weghalen met de telefoontoets of door even te wachten, want na 10 seconden wist de buitenpost alle invoer.

Niet in gebruik

De buitenpost kent dit huisnummer, maar de gekoppelde VTD is niet in gebruik. De buitenpost kijkt of er een videofoon of deurtelefoon reageert op de VTD na het aanbellen. Als er geen enkel toestel reageert, krijg je de melding (Deze VTD is) niet in gebruik. Deze melding krijg je ook als de hoorn van de haak hangt.








NIET IN GEBRUIK

Foutmeldingen


De buitenpost houdt constant het systeem in de gaten en geeft een foutmelding als er iets niet klopt. In de storingzoeker staan alle meldingen.


TEGUI


De configuratiestand dient om de instellingen te wijzigen. Je moet de instellingen achter elkaar afwerken. In de vensters hieronder staan de standaard fabrieksinstellingen.





Zet de buitenpost in de configuratiestand door de geheime code in te toetsen:       

Als deze code niet werkt, is hij met software en USB-link gewijzigd. Bestel de software bij Nelec.

Scroll naar de gewenste waarde met  

Instelling bevestigen en doorgaan. 

Verlaat de configuratiestand. 

| | |
|-----------------------------|--|
| TAAL. CASTELLANO | Kies als taal Nederlands. |
| Aantal Digits. 3 | Bepaal het aantal cijfers waaruit het hoogste huisnummer bestaat. Dit is meestal 3. |
| Nr.Code. 1 00000 | Bepaal de 4 Pin-codes van de deuropener. Druk op  om bij de PIN te komen. Gebruik de pijlen voor de volgende. Code 00000 werkt niet. |
| Uur:Minuut. 13:45 | De tijd op de klok van de buitenpost instellen. |
| Temperatuur. 0 | Stel de temperatuur weergave in op graden celcius of fahrenheit. Kies 0 om de weergave uit te zetten, de thermometer is erg onnauwkeurig. |
| Tijd Openen. 3 s. | Bepaal hoe lang de deuropener bekrachtigd blijft. Bij automatische deuren instellen op 1 seconde. Anders van de situatie af laten hangen. (1...9 sec.) |
| Communic.tijd. 60 s. | Bepaal de maximale duur van een gesprek nadat er binnen opgenomen is. (60...99 sec.) |
| Afhaak tijd. 40 s. | Dit is de tijd die de bewoner heeft om op te nemen als er wordt aangebeld. Bij meerdere buitenposten kort zetten om 'in gesprek' te voorkomen. (60...99 sec.) |
| Blokkeer tijd. 1 | Bepaal hoe lang de buitenpost blokkeert na 3 foute pincodes. (1...9 min.) |
| Type Buitenpost. SLAVE | Zet een secondary buitenpost op SLAVE en een principal op MASTER,, zie het schema van Nelec. Er is altijd minimaal één SLAVE buitenpost. (Slave / master) |
| Nr.Buitenpost. 01 | Geef bij meerdere buitenposten iedere buitenpost zijn eigen nummer. (00 t/m 99) |
| Aantal Slaves. 01 | Geef aan hoeveel SLAVE oftewel secondary buitenposten er in deze installatie zijn. (00 t/m 99) |
| Concierge. NEE | Geef aan of er een concierge-centrale is aangesloten. Nee invullen. |
| Aantal Malen Overgaan. 5 | Geef aan hoe vaak de bel moet overgaan als er aangebeld wordt. Dit geldt voor alle toestellen. Instellen. (1...9 keer) |
| Maak Database? NEE | Op NEE laten staan. Als je JA kiest met   en bevestigt met  , worden alle namen, huisnummers en VTD's gewist. De buitenpost checkt zelf welke VTD's aanwezig zijn en zet die in de lijst. Als je ader 2 losmaakt, vindt de buitenpost dus geen VTD's en maakt hij een lege lijst. |
| Test installatie? NEE | De buitenpost test de hele installatie op stringen en geeft een foutmelding eventueel met de VTD van de videofoon die het probleem veroorzaakt. |

Configuratiestand verlaten, druk op: 

Error 1: Deze VTD is ingevoerd in de buitenpost, maar geen enkel toestel reageert er op, door een defecte of ontbrekende videofoon of verkeerde dipswitches.

Error 2: De hoorn ligt eraf of de hoornknop van de videofoon is stuk.

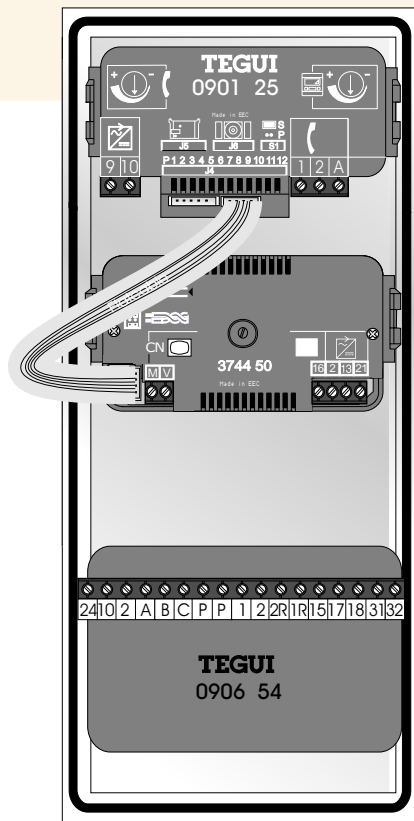
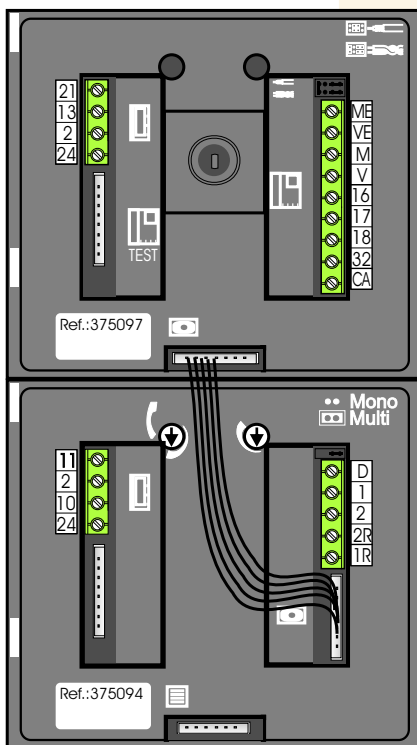
Error 3: Kortsluiting tussen Klem R1 en R2 alleen van toepassing bij meerdere buitenposten.

Error 4 tot 8: Hardware probleem buitenpost.

Error 9: Het systeem kan geen SLAVE (secondary) buitenpost detecteren.

Secondary

Principal



Type Buitenpost.
SLAVE

Nr.Buitenpost.
01

Aantal Slaves.
01

Type Buitenpost.
MASTER



Nr.Buitenpost.
01

Aantal Slaves.
01



Overzicht Configuratiestand

Je moet de Serie 7P buitenpost instellen op de juiste waarden voor iedere installatie.


Je kan in de programmeerstand maar op een manier over het scherm bewegen en dat is naar rechts, regel voor regel. Als je een fout maakt, zul je dus weer helemaal rond moeten gaan. Je kiest iedere keer een letter met de pijltoetsen. Op deze manier programmeren is niet erg handig. Nelec raadt aan om bij meer dan 10 adressen de USB PC-link te kopen, want dan kan je met een laptop een lijst met namen uploaden

Zet de serie 500 in de programmeerstand met deze geheime code:   9 7 5 3 1

Als deze code niet werkt, is hij met software en USB PC-link gewijzigd. Bestel de software bij Nelec.

Naar rechts en opslaan:  

Maak je keuze met:  

Verlaat de programmeerstand: 

Aanpassen of toevoegen

Voor ieder adres moet je het huisnummer en de bijbehorende VTD invoeren, anders kan je niet aanbellen. Je kan aan ieder adres de naam van de bewoner en zijn verdieping toevoegen.

Af fabriek is de buitenpost geprogrammeerd met VTD's 1 t/m 255 met daaraan gekoppeld huisnummers 1 t/m 255. Je kan dit in de configuratiestand met 'maak database' wissen, maar dan worden alle geprogrammeerde VTD's, huisnummers en namen verwijderd.


| | |
|-------------|---------|
| 1-Nieuw | 3-Eruit |
| 2-Aanpassen | |

Je moet kiezen of de aanwezige VTD's te voorzien van de juiste naam en het juiste huisnummer (aanpassen) of om alles te wissen en nieuwe adressen toe te voegen

Nieuw adres toevoegen

Om nieuwe adressen toe te voegen, toets  Je komt in dit scherm:

| | |
|---|-----|
| 0 | 000 |
| 0 | 000 |

De cursor staat bij de naam van de bewoner. Kies met de pijlen de juiste letter. Druk op de beltoets  Om de letter op te slaan en een positie naar rechts te gaan.

Ga zo door tot de naam er staat.

| | |
|-----------------|-----|
| MADURO HEDWIGES | |
| 0 | 000 |

Hou er rekening mee, dat de namen gealfabetiseerd worden op de meest linker letter:


Boer, Frank de
Vries, fam. De

Als je doorgaat met de beltoets kom je op de volgende regel terecht. Kies Met de pijltoetsen het nummer van de verdieping, maar dit is niet verplicht.

| | |
|-----------------|-----|
| MADURO HEDWIGES | |
| 7 | 000 |

Ga met de beltoets door naar rechts en vul het huisnummer in. Dit huisnummer bestaat meestal uit drie cijfers. Huisnummer 57 wordt dus ingevoerd als 057. Ga bij een fout het hele scherm rond met de beltoets tot je weer terug bent bij af.

| | |
|-----------------|-----|
| MADURO HEDWIGES | |
| 7 | 057 |

Druk op de sleuteltoets  om naar het volgende scherm te gaan. Voer de VTD in onder TELEFOON. Stel deze VTD ook in met de dipswitches op de videofoon of deurtelefoon.

De VTD is verder onzichtbaar.

| | |
|----------|-------|
| TELEFOON | CODE |
| 000 | 00000 |

Je kan iedere bewoner zijn eigen PIN van 5 cijfers geven om de deur te openen. Dit wordt in Nederland niet gebruikt. Code 00000 werkt niet.



| | |
|----------|-------|
| TELEFOON | CODE |
| 000 | 12345 |

Adressen aanpassen

Kies in het hoofdscherm voor aanpassen en selecteer daarna een adres. Pas de naam, verdieping, huisnummer en VTD aan. Als er bij een nieuwe VTD staat: 'ONGELDIGE CODE', is die VTD al gebruikt voor een ander adres. Je zal dan eerst dan andere adres moeten aanpassen.

| | |
|----------------|--|
| ONGELDIGE CODE | |
|----------------|--|

Programmeerstand verlaten

Verlaat dit scherm en de programmeerstand door te drukken op  en nog een keer .

instellen videofoons maximaal 255 VTD's

Dip-switch VTD Huisnr.

| | | |
|-----------|----|--|
| 0000 0000 | 1 | |
| 0000 0001 | 2 | |
| 0000 0010 | 3 | |
| 0000 0011 | 4 | |
| 0000 0100 | 5 | |
| 0000 0101 | 6 | |
| 0000 0110 | 7 | |
| 0000 0111 | 8 | |
| 0000 1000 | 9 | |
| 0000 1001 | 10 | |
| 0000 1010 | 11 | |
| 0000 1011 | 12 | |
| 0000 1100 | 13 | |
| 0000 1101 | 14 | |
| 0000 1110 | 15 | |
| 0000 1111 | 16 | |

| | | |
|-----------|----|--|
| 0001 0000 | 49 | |
| 0001 0001 | 50 | |
| 0001 0010 | 51 | |
| 0001 0011 | 52 | |
| 0001 0100 | 53 | |
| 0001 0101 | 54 | |
| 0001 0110 | 55 | |
| 0001 0111 | 56 | |
| 0001 1000 | 57 | |
| 0001 1001 | 58 | |
| 0001 1010 | 59 | |
| 0001 1011 | 60 | |
| 0001 1100 | 61 | |
| 0001 1101 | 62 | |
| 0001 1110 | 63 | |
| 0001 1111 | 64 | |

| | | |
|-----------|-----|--|
| 0010 0000 | 97 | |
| 0010 0001 | 98 | |
| 0010 0010 | 99 | |
| 0010 0011 | 100 | |
| 0010 0100 | 101 | |
| 0010 0101 | 102 | |
| 0010 0110 | 103 | |
| 0010 0111 | 104 | |
| 0010 1000 | 105 | |
| 0010 1001 | 106 | |
| 0010 1010 | 107 | |
| 0010 1011 | 108 | |
| 0010 1100 | 109 | |
| 0010 1101 | 110 | |
| 0010 1110 | 111 | |
| 0010 1111 | 112 | |

| | | |
|-----------|-----|--|
| 0011 0000 | 145 | |
| 0011 0001 | 146 | |
| 0011 0010 | 147 | |
| 0011 0011 | 148 | |
| 0011 0100 | 149 | |
| 0011 0101 | 150 | |
| 0011 0110 | 151 | |
| 0011 0111 | 152 | |
| 0011 1000 | 153 | |
| 0011 1001 | 154 | |
| 0011 1010 | 155 | |
| 0011 1011 | 156 | |
| 0011 1100 | 157 | |
| 0011 1101 | 158 | |
| 0011 1110 | 159 | |
| 0011 1111 | 160 | |

| | | |
|-----------|----|--|
| 0011 0000 | 17 | |
| 0011 0001 | 18 | |
| 0011 0010 | 19 | |
| 0011 0011 | 20 | |
| 0011 0100 | 21 | |
| 0011 0101 | 22 | |
| 0011 0110 | 23 | |
| 0011 0111 | 24 | |
| 0011 1000 | 25 | |
| 0011 1001 | 26 | |
| 0011 1010 | 27 | |
| 0011 1011 | 28 | |
| 0011 1100 | 29 | |
| 0011 1101 | 30 | |
| 0011 1110 | 31 | |
| 0011 1111 | 32 | |

| | | |
|-----------|----|--|
| 0011 0000 | 65 | |
| 0011 0001 | 66 | |
| 0011 0010 | 67 | |
| 0011 0011 | 68 | |
| 0011 0100 | 69 | |
| 0011 0101 | 70 | |
| 0011 0110 | 71 | |
| 0011 0111 | 72 | |
| 0011 1000 | 73 | |
| 0011 1001 | 74 | |
| 0011 1010 | 75 | |
| 0011 1011 | 76 | |
| 0011 1100 | 77 | |
| 0011 1101 | 78 | |
| 0011 1110 | 79 | |
| 0011 1111 | 80 | |

| | | |
|-----------|-----|--|
| 0011 0000 | 113 | |
| 0011 0001 | 114 | |
| 0011 0010 | 115 | |
| 0011 0011 | 116 | |
| 0011 0100 | 117 | |
| 0011 0101 | 118 | |
| 0011 0110 | 119 | |
| 0011 0111 | 120 | |
| 0011 1000 | 121 | |
| 0011 1001 | 122 | |
| 0011 1010 | 123 | |
| 0011 1011 | 124 | |
| 0011 1100 | 125 | |
| 0011 1101 | 126 | |
| 0011 1110 | 127 | |
| 0011 1111 | 128 | |

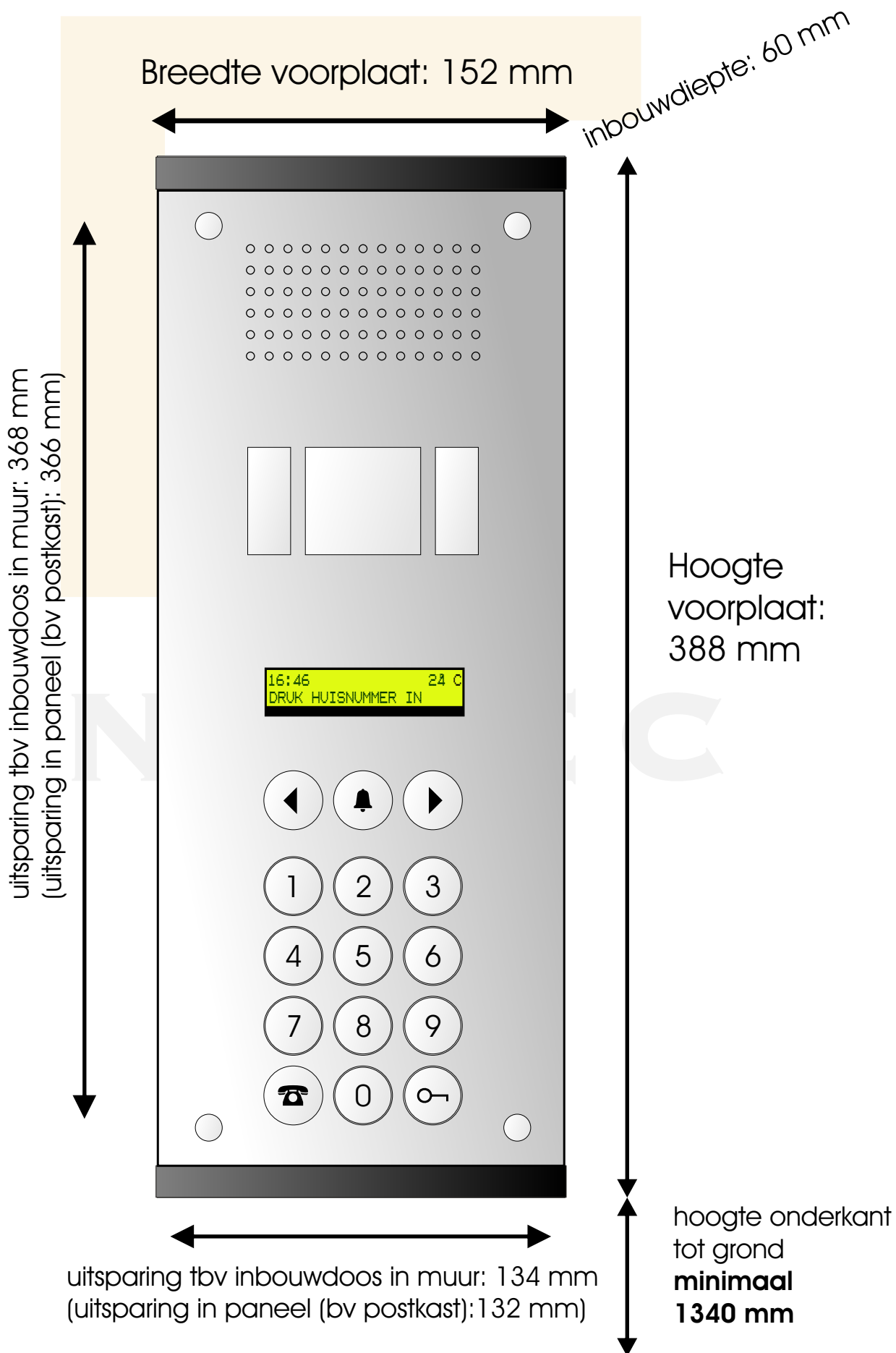
| | | |
|-----------|-----|--|
| 0011 0000 | 161 | |
| 0011 0001 | 162 | |
| 0011 0010 | 163 | |
| 0011 0011 | 164 | |
| 0011 0100 | 165 | |
| 0011 0101 | 166 | |
| 0011 0110 | 167 | |
| 0011 0111 | 168 | |
| 0011 1000 | 169 | |
| 0011 1001 | 170 | |
| 0011 1010 | 171 | |
| 0011 1011 | 172 | |
| 0011 1100 | 173 | |
| 0011 1101 | 174 | |
| 0011 1110 | 175 | |
| 0011 1111 | 176 | |

| | | |
|-----------|----|--|
| 0011 0000 | 33 | |
| 0011 0001 | 34 | |
| 0011 0010 | 35 | |
| 0011 0011 | 36 | |
| 0011 0100 | 37 | |
| 0011 0101 | 38 | |
| 0011 0110 | 39 | |
| 0011 0111 | 40 | |
| 0011 1000 | 41 | |
| 0011 1001 | 42 | |
| 0011 1010 | 43 | |
| 0011 1011 | 44 | |
| 0011 1100 | 45 | |
| 0011 1101 | 46 | |
| 0011 1110 | 47 | |
| 0011 1111 | 48 | |

| | | |
|-----------|----|--|
| 0011 0000 | 81 | |
| 0011 0001 | 82 | |
| 0011 0010 | 83 | |
| 0011 0011 | 84 | |
| 0011 0100 | 85 | |
| 0011 0101 | 86 | |
| 0011 0110 | 87 | |
| 0011 0111 | 88 | |
| 0011 1000 | 89 | |
| 0011 1001 | 90 | |
| 0011 1010 | 91 | |
| 0011 1011 | 92 | |
| 0011 1100 | 93 | |
| 0011 1101 | 94 | |
| 0011 1110 | 95 | |
| 0011 1111 | 96 | |

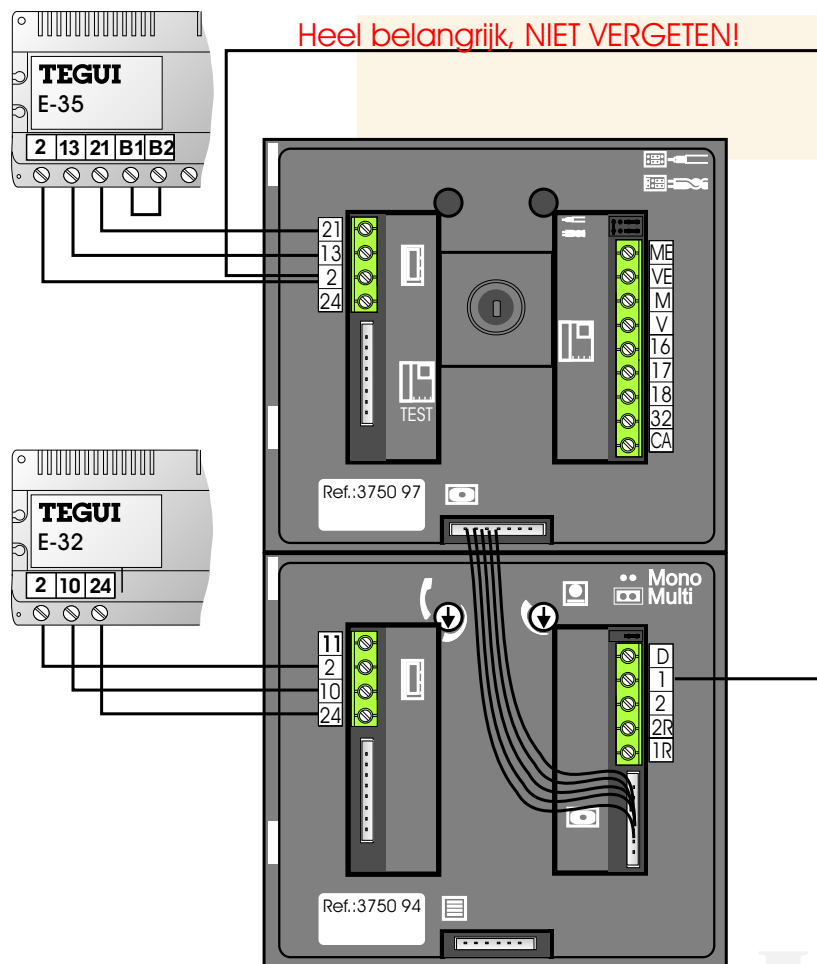
| | | |
|-----------|-----|--|
| 0011 0000 | 129 | |
| 0011 0001 | 130 | |
| 0011 0010 | 131 | |
| 0011 0011 | 132 | |
| 0011 0100 | 133 | |
| 0011 0101 | 134 | |
| 0011 0110 | 135 | |
| 0011 0111 | 136 | |
| 0011 1000 | 137 | |
| 0011 1001 | 138 | |
| 0011 1010 | 139 | |
| 0011 1011 | 140 | |
| 0011 1100 | 141 | |
| 0011 1101 | 142 | |
| 0011 1110 | 143 | |
| 0011 1111 | 144 | |

| | | |
|-----------|-----|--|
| 0011 0000 | 177 | |
| 0011 0001 | 178 | |
| 0011 0010 | 179 | |
| 0011 0011 | 180 | |
| 0011 0100 | 181 | |
| 0011 0101 | 182 | |
| 0011 0110 | 183 | |
| 0011 0111 | 184 | |
| 0011 1000 | 185 | |
| 0011 1001 | 186 | |
| 0011 1010 | 187 | |
| 0011 1011 | 188 | |
| 0011 1100 | 189 | |
| 0011 1101 | 190 | |
| 0011 1110 | 191 | |
| 0011 1111 | 192 | |



De Tegu Serie 500 buitenpost bestaat uit een RVS front. De luister/spreek unit, display, keypad en de camera-unit zijn aan de binnenkant bevestigd. Het geheel kan ingebouwd worden in een paneel of in een muur met een speciale inbouwdoois. De frontplaat zit dan op het paneel over de sparing heen en wordt niet ingebouwd. Zorg ervoor dat de buitenpost niet nat kan worden aan de binnenkant. De onderkant buitenpost moet op **minimaal 134 cm** van de grond zitten.

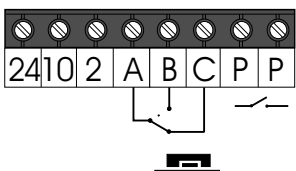
Heel belangrijk, NIET VERGETEN!



Als er in een of meer appartementen twee videofoons worden gemonteerd, is er een **extra voeding E-35** nodig. De twee toestellen gaan **tegelijk** aan en trekken **dubbel stroom**. Sluit de extra voeding aan volgens het schema hieronder.

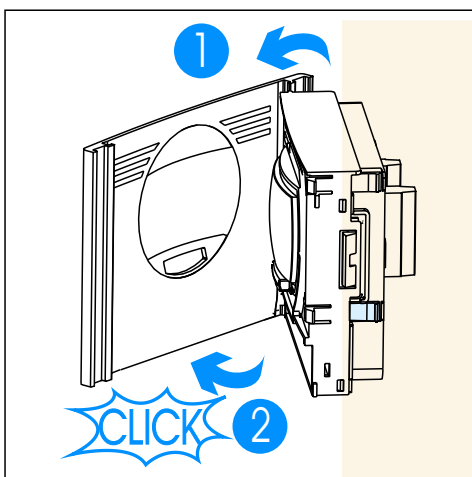
Voor de dubbele stroom is dus ook **dubbele aderdikte** nodig voor aders 2 en 16.

De wisselkontakt voor de deuropener schakelt als een bewoner op de knop drukt, maar ook als de twee klemmen P worden kortgesloten.

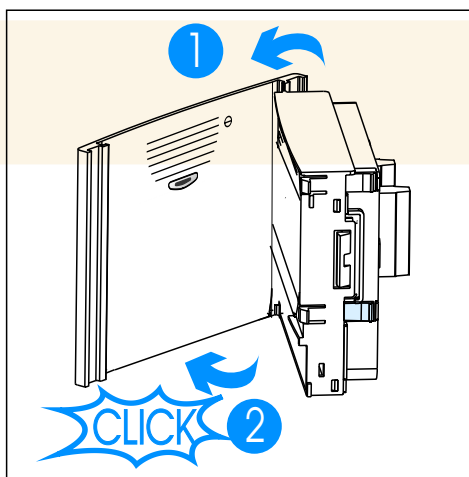


Check bij het monteren van een videofoon altijd of de eindweerstand moeten blijven of weg moeten. Kijk ook of er bij de videoverdeler een eindweerstand nodig is.

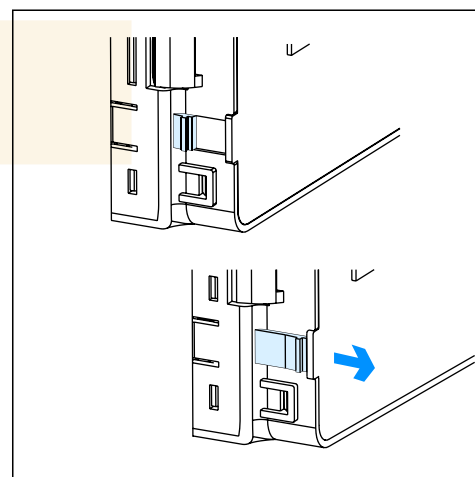
| artikel | klem | klem | rust | actief | |
|-------------------|--------|------------|----------|----------|-----------------------------|
| voeding E-32 | 10 | 2 | 12 Vac | 12 Vac | |
| voeding E-32 | 24 | 2 | 23,5 Vdc | 21,5 Vdc | |
| cameramodule | 16 | 2 | 23,5 Vdc | 21,5 Vdc | |
| audio unit | 1 | 2 | 12 Vdc | 9 Vdc | |
| audio unit | 11 | 10 | 0 Vac | 12 Vac | (bij bedienen deuropener, |
| videofoon M-72 | 16 | 2 | 23,5 Vdc | 21,5 Vdc | |
| videofoon M-72 | 18 | 2 | 0 Vdc | 15 Vdc | |
| videofoon M-72 | 1 | 2 | 12 Vdc | 9 Vdc | |
| videofoon M-72 | 1 | 2 | 12 Vdc | 8 Vdc | (bij bedienen deuropener) |
| videofoon M-72 | 16 | kroonsteen | 23,5 Vdc | 23,5 Vdc | (naar spoel 2de belsegnaal) |
| videofoon M-72 | M | 2 | 0,3 Vac | 5 Vdc | |
| videofoon M-72 | V | 2 | 0,3 Vac | 5 Vdc | |
| verdeler DVP | 18 | 2 | 0 Vdc | 12 Vdc | |
| streng doorlussen | ader M | ader V | 110 Ohm | | |



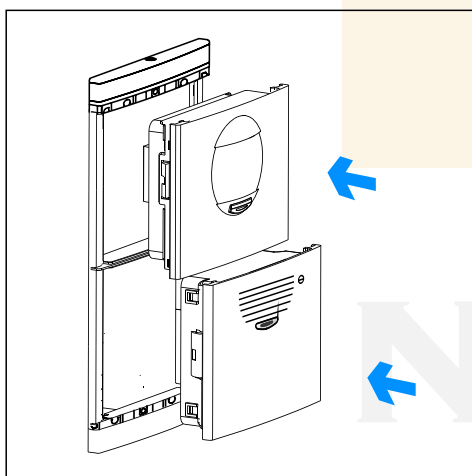
Druk de cameramodule aan een kant op het metalen front van de camera en klik de andere kant vast.



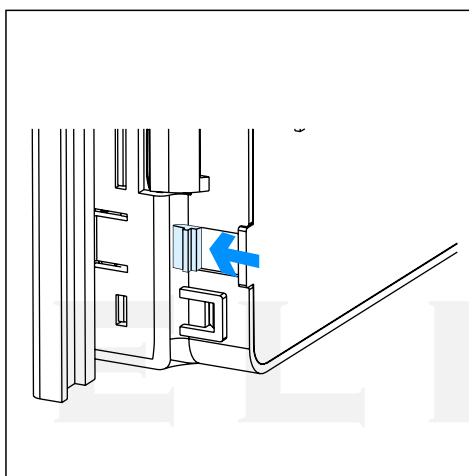
Druk de audio unit aan een kant op zijn metalen front en klik de andere kant vast.



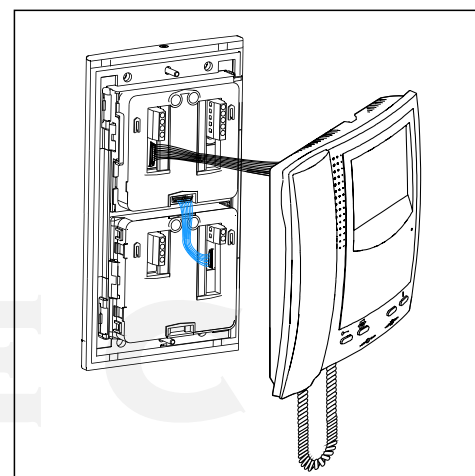
Op de linkerkant van iedere module zitten twee witte plastic schuifjes om de modules te borgen. Schuif ze omhoog.



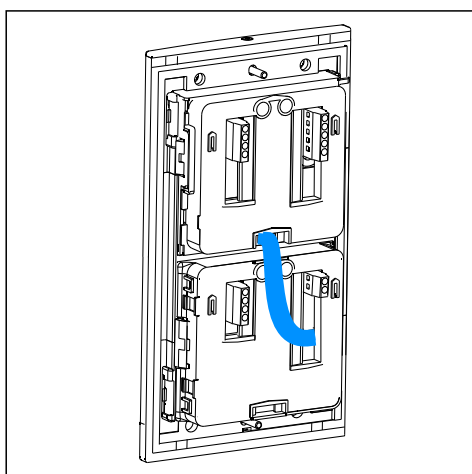
Klik de modules in het raam.



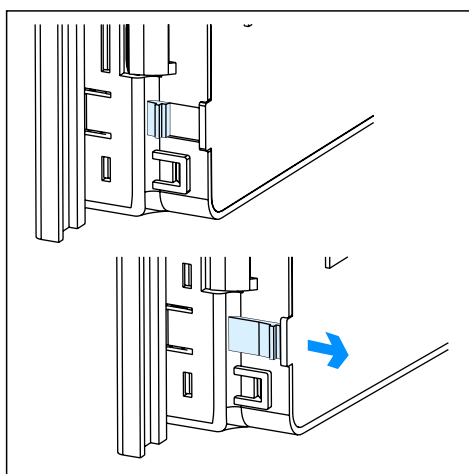
Duw de twee witte borgen per module weer naar binnen.



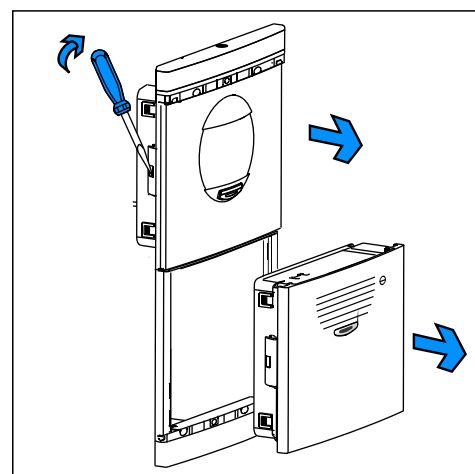
Groot voordeel van de nieuwe buitenpost, je kan de M-72 op de buitenpost testen.



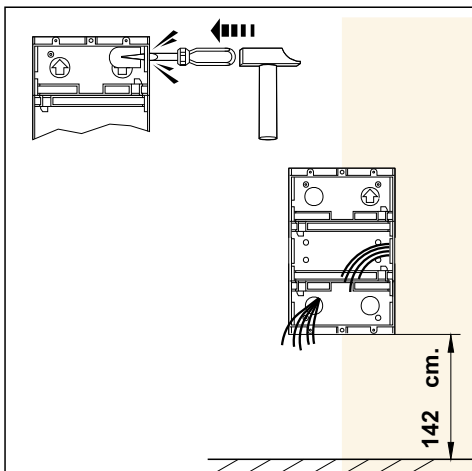
Als je de modules uit het raam wil halen, is dit lastig. Hou de achterkant naar je toe.



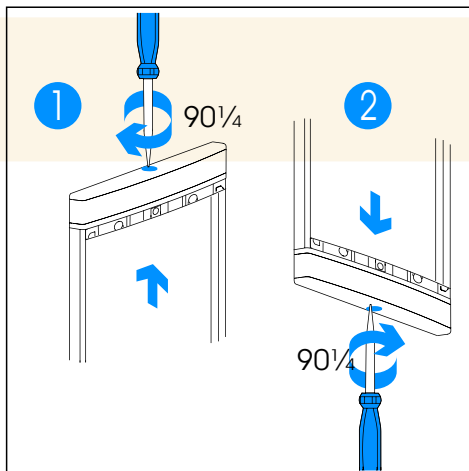
Op de linkerkant van iedere module zitten twee witte plastic schuifjes, die de module borgen. Schuif ze omhoog.



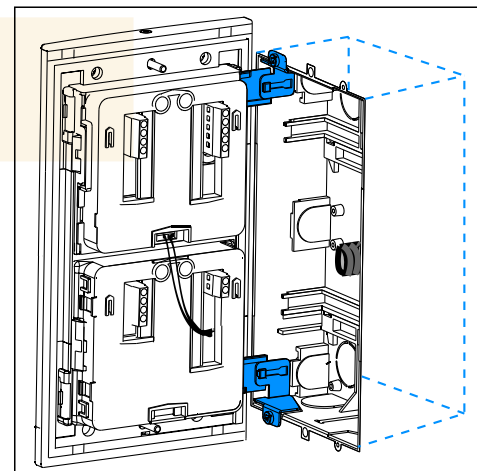
Duw de lip aan de zijkant in met een schroevendraaier en duw tegelijk de hele module met front en al naar buiten.



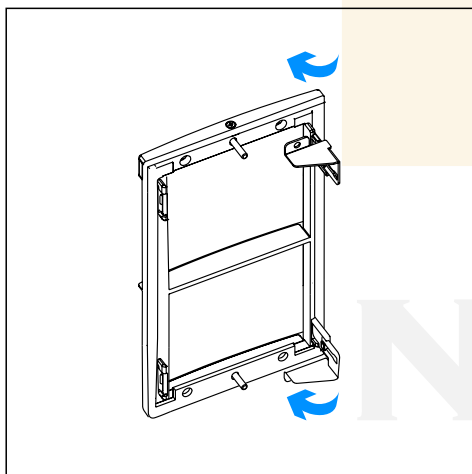
Doorbreken inbouwdoos t.b.v. kabelinvoer. De aanbevolen minimale hoogte van de onderkant van de buitenpost is 142 cm.



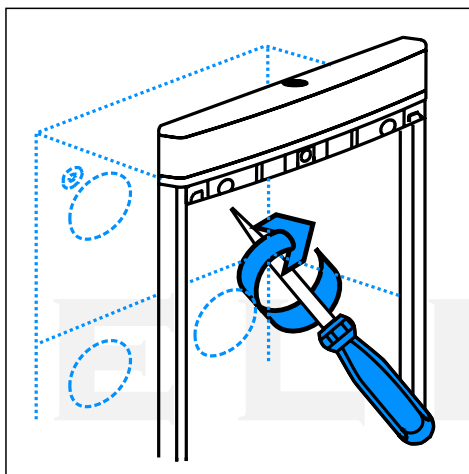
Draai de schroefjes in de zwarte rand een kwartslag en de bevestigingsgaten komen vrij.



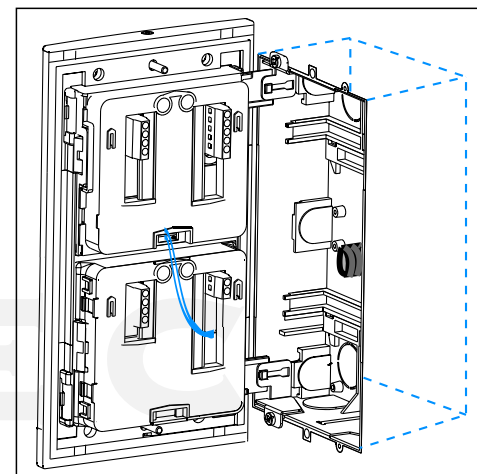
De buitenpost kan met twee scharnieren aan de inbouwdoos bevestigd worden, zodat-ie blijft hangen tijdens het aansluiten.



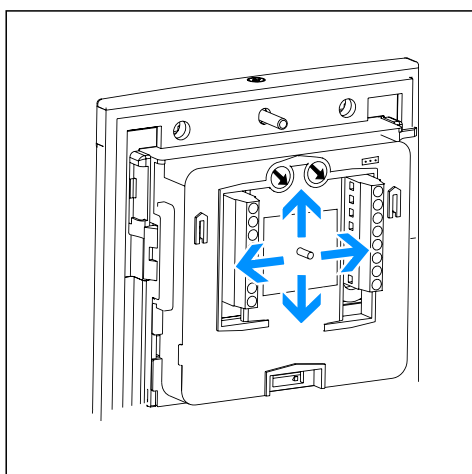
Klap de scharnieren naar binnen, zodat ze tegen het raam van de buitenpost aan zitten (de modules zijn hier niet afgebeeld).



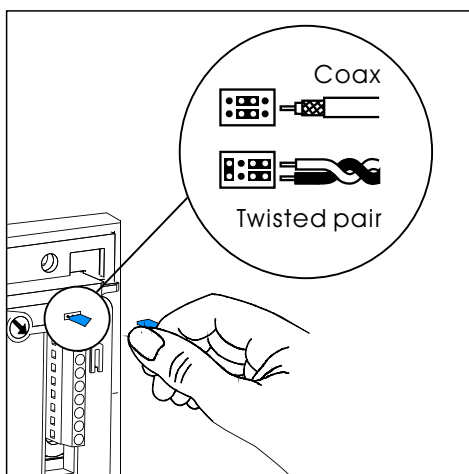
Zet de buitenpost met het scharnier zo op de inbouwdoos. Schroef het scharnier vast (aandraaien door het bevestigingsgat heen).



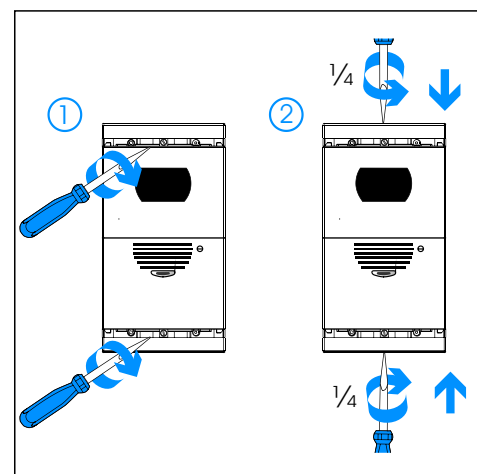
Het hele paneel draait open en de scharnieren kunnen uitschuiven. Monteer de digitale bus, de opener en de voeding volgens schema.



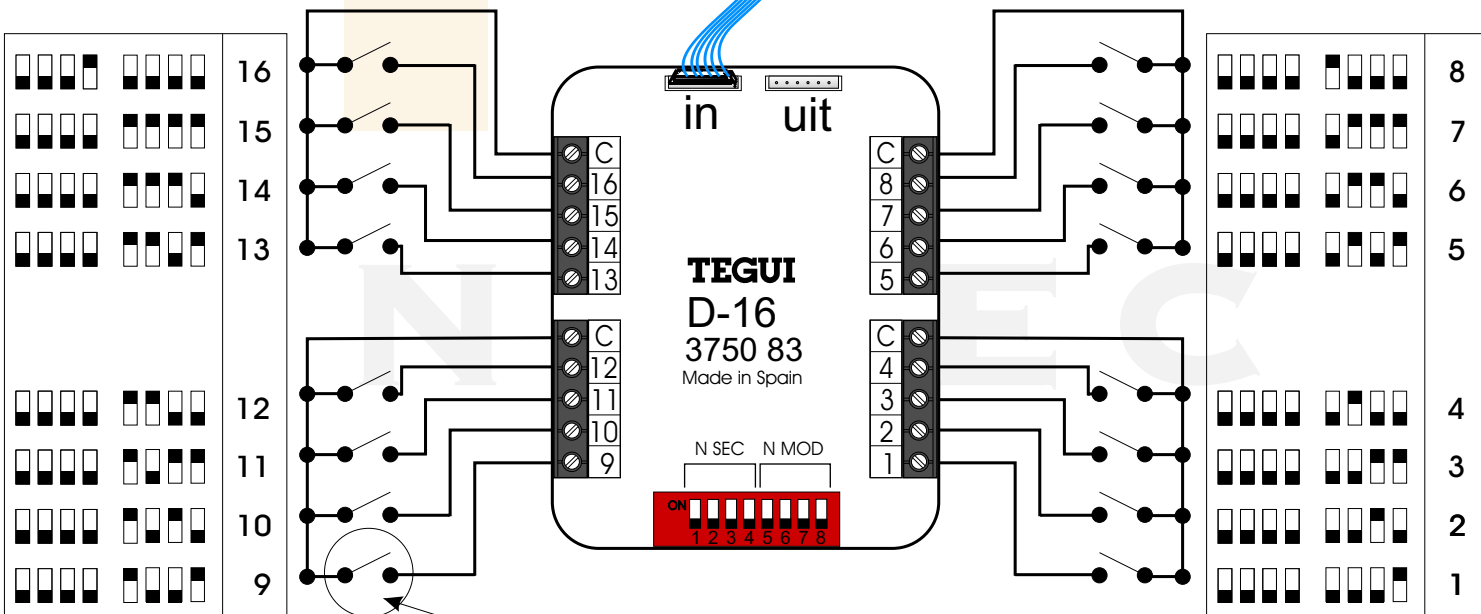
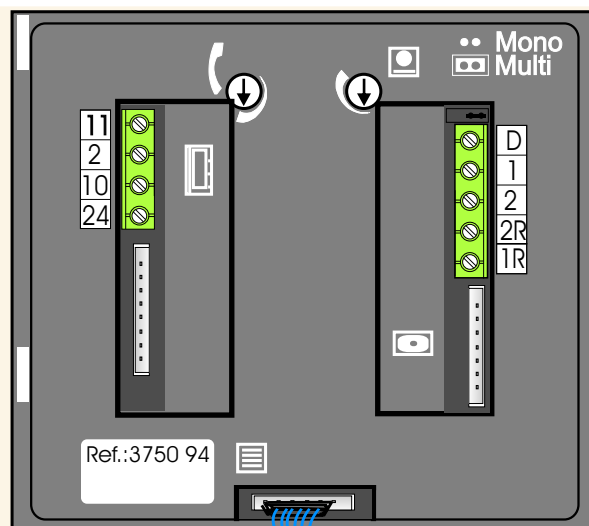
Je kan de richting van de camera afstellen. Let erop dat de camera niet tegen de zon in kijkt.



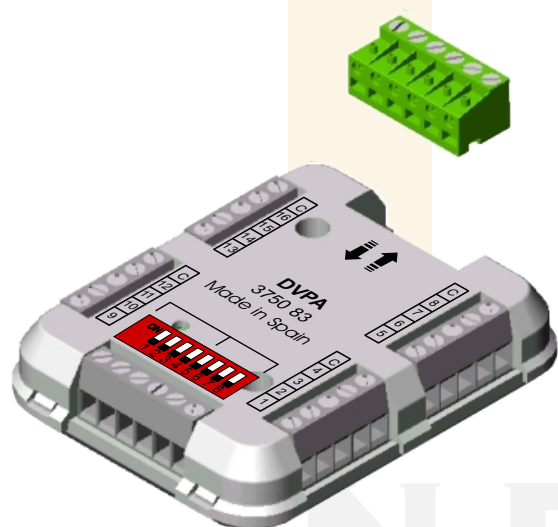
Het videosignaal wordt altijd verstuurd over twee aders en nooit met coax. Zet de jumpers van de camera op twisted-pair.



De buitenpost kan weer dicht. Vastzetten met twee schroeven, schroeven onder en boven kwartslag draaien.



Belddrukker



Digitale bus en VTD

In het digitale systeem van Tegui worden de drukkers aangesloten op een of meer digitizers. De digitizer geeft iedere drukker een digitaal adres. Dit adres heet het Vast Tegui Drukkernummer oftewel VTD. Als er aangebeld wordt zorgen de Serie 7 audio-unit en digitizers ervoor dat de VTD over ader 1, de gele ader, naar alle toestellen verstuurd wordt. Een van de toestellen is met dipswitches ingesteld op dezelfde VTD en alleen dit toestel gaat over.

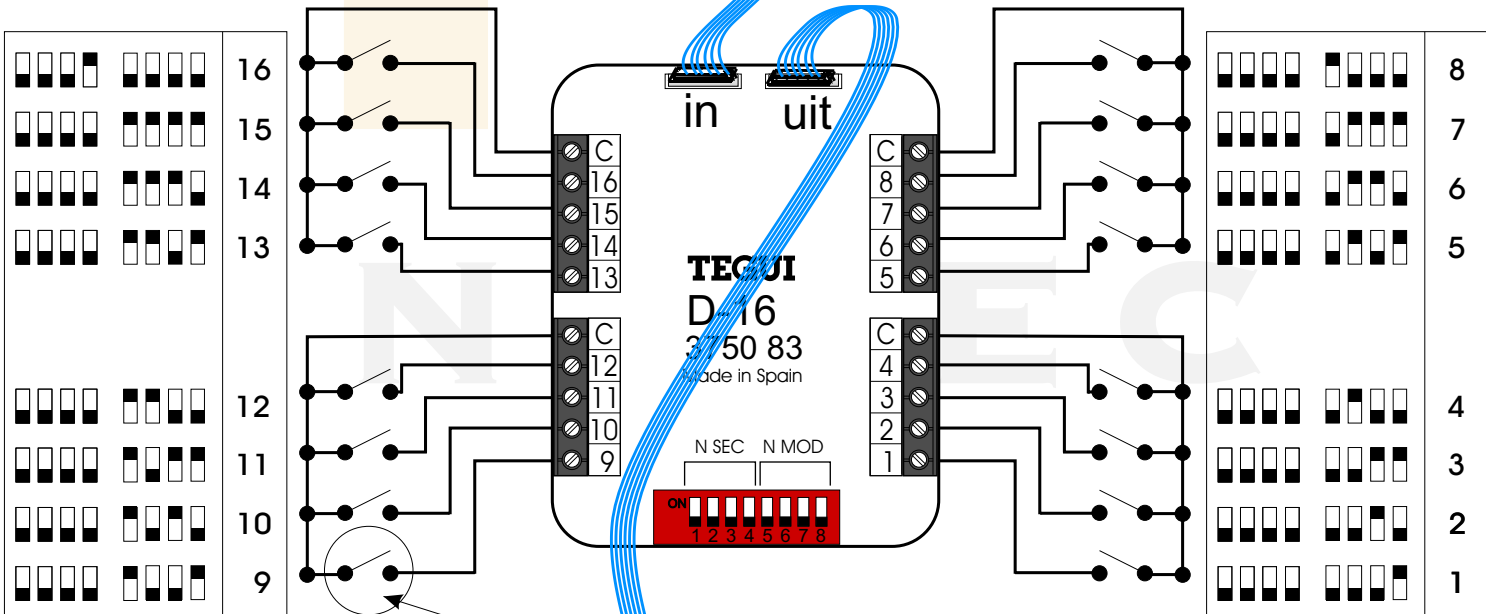
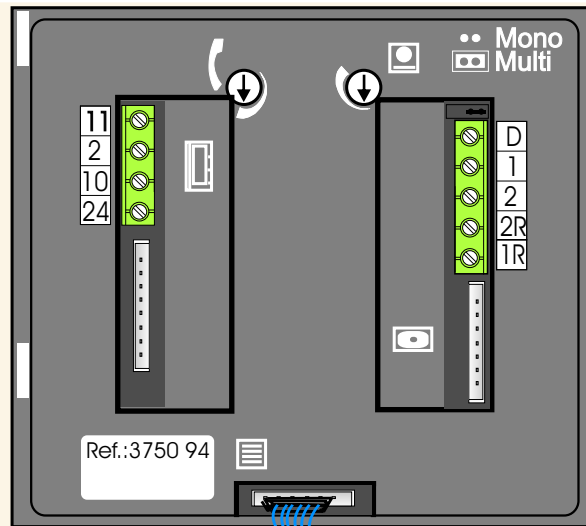
De eerste 16 drukkers, VTD 1 t/m 16

Een kleine installatie met maximaal 16 appartementen heeft een digitizer D-16 om de 16 drukkers op aan te sluiten. Deze drukkers krijgen VTD 1 tot en met VTD 16. Hoe de drukkers worden aangesloten op de digitizer bepaalt welke VTD ze krijgen. De digitizer heeft 4 groepjes voor ieder 4 drukkers. Ieder groepje heeft een common (klem C) en deze 'voedt' 4 drukkers. De 'bel-adere' van deze drukkers worden aangesloten op de klemmen van dit groepje, bijvoorbeeld klemmen 1, 2, 3 en 4. Deze drukkers krijgen dan VTD 1, 2, 3 en 4. De VTD moet ook op ieder toestel ingesteld worden. In de linker kolom staat hoe de dipswitches van de deurtelefoon of videfoon ingesteld moeten worden.

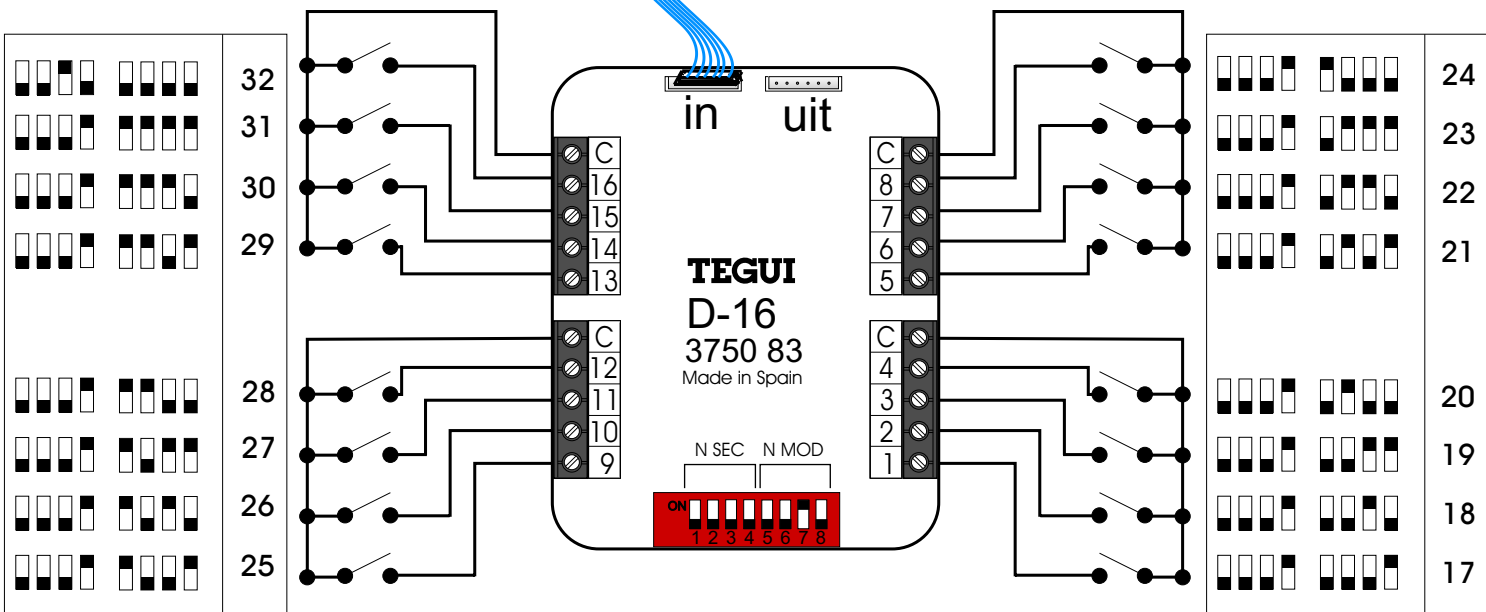
Grotere installaties

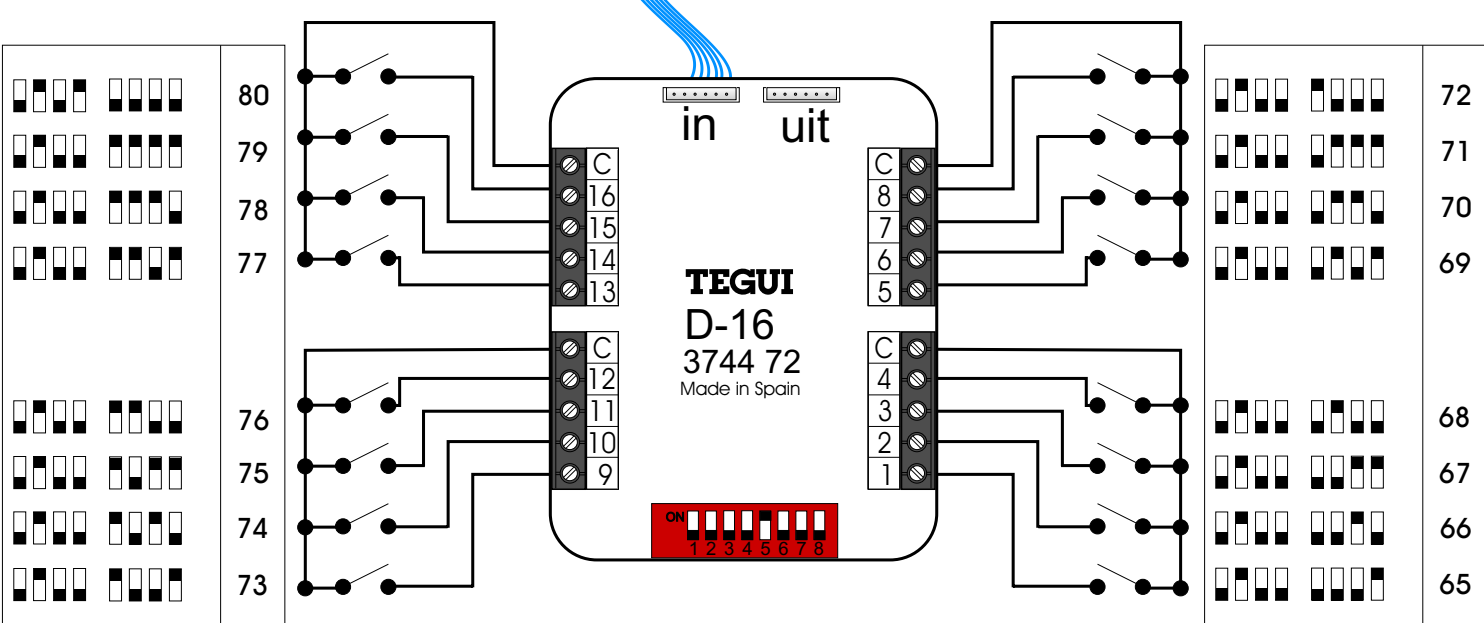
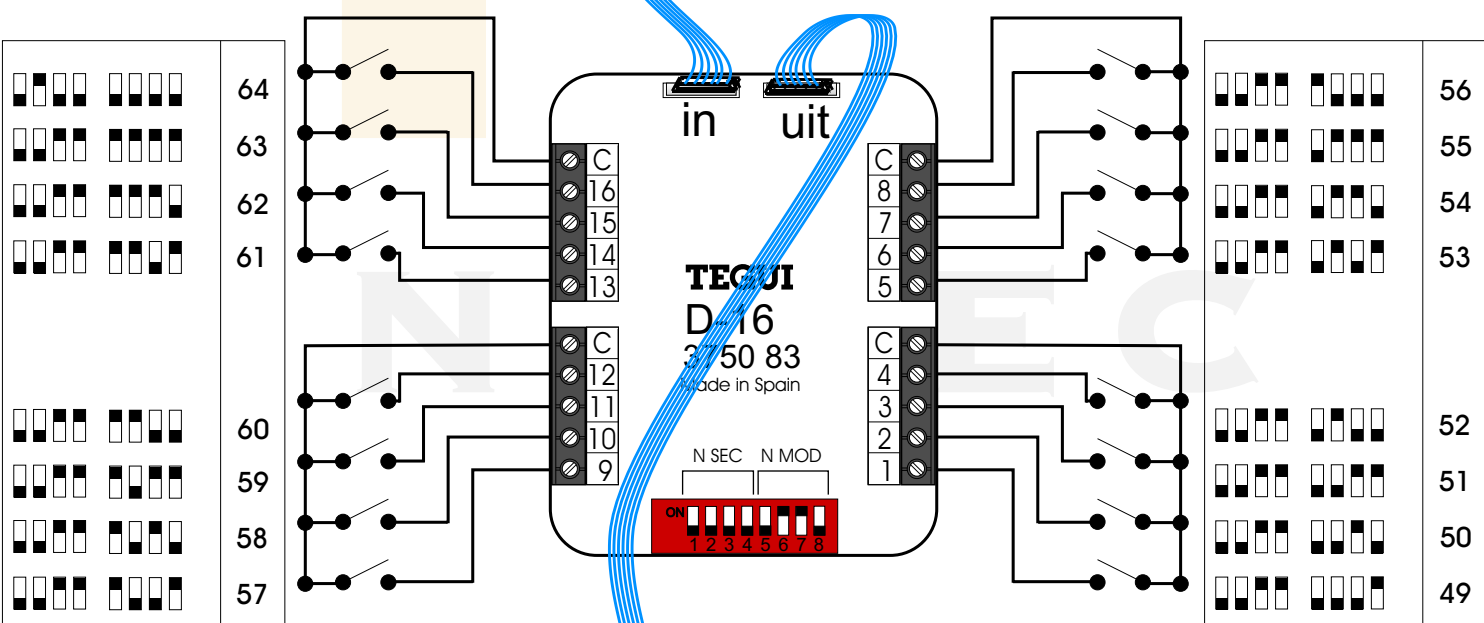
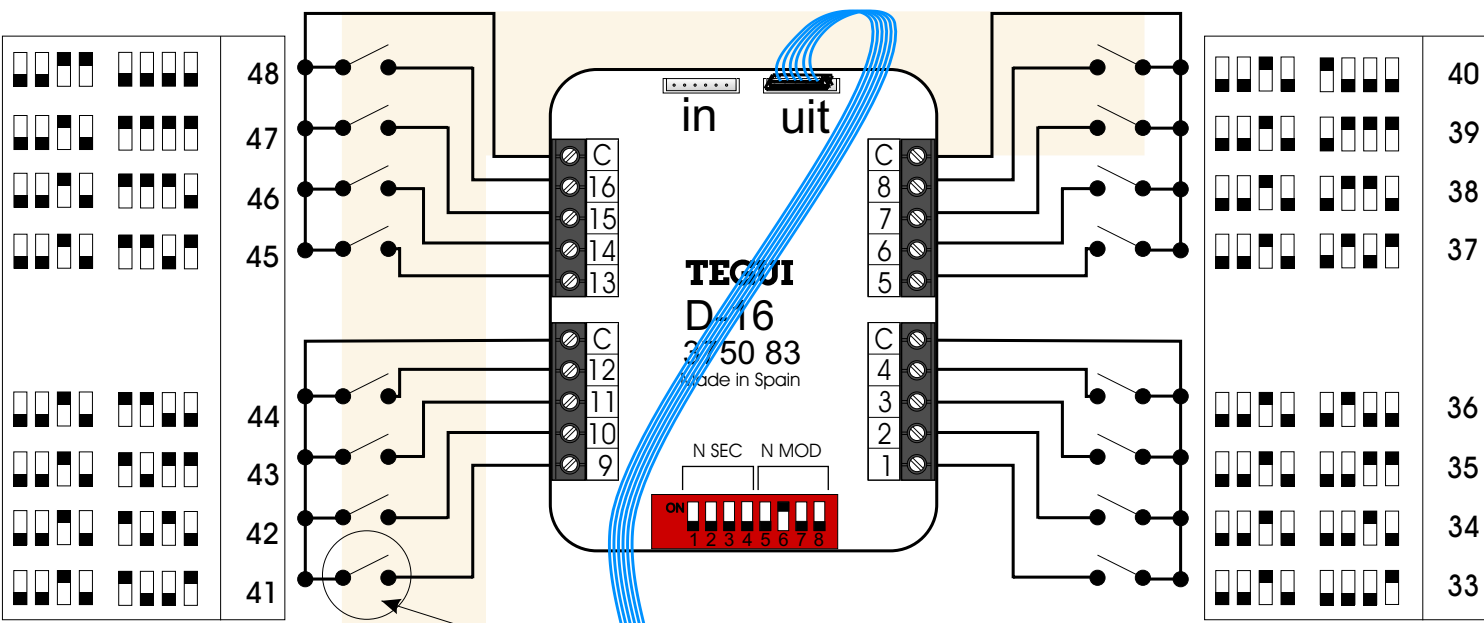
Als de buitenpost meer dan 16 drukkers heeft, zijn er meer digitizers D-16 nodig. Op iedere volgende digitizer kunnen ook 16 drukkers aangesloten worden. Het schema voor meerdere digitizers staat op de volgende pagina.

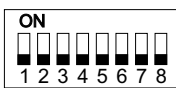
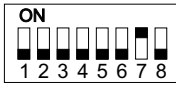

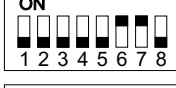

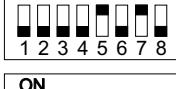


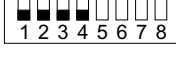
Er mogen alleen potentiaalvrije drukkers gebruiken en dus geen drukkers die een lampje voeden met de bel-ader. De drukker moet bij indrukken echt kortsluiten. Als er teveel weerstand blijft, werkt de digitizer niet.



Beldrukker





| | | |
|--|-----------------|-----------------|
|  | Basis-adres 0 | VTD 1 t/m 16 |
|  | Basis-adres 16 | VTD 17 t/m 32 |
|  | Basis-adres 32 | VTD 33 t/m 48 |
|  | Basis-adres 48 | VTD 49 t/m 64 |
|  | Basis-adres 64 | VTD 65 t/m 80 |
|  | Basis-adres 80 | VTD 81 t/m 96 |
|  | Basis-adres 96 | VTD 97 t/m 112 |
|  | Basis-adres 112 | VTD 113 t/m 128 |
|  | Basis-adres 128 | VTD 129 t/m 145 |

Meerdere digitizers

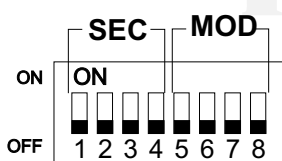
Per 16 drukkers is er een digitizer D-16 nodig. De digitizers worden met de bijgeleverde flat-cable op elkaar aangesloten. De flatcable van de buitenpost gaat naar de connector IN van de eerste D-16. Op connector OUT gaat de flatcable naar de volgende D-16 en die wordt daar weer op IN aangesloten.

Instellen basis-adres digitizer DEC-16

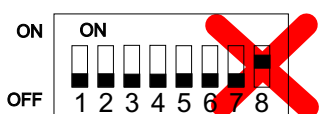
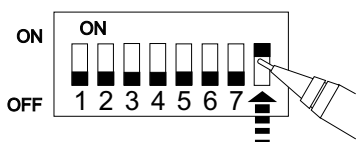
Bij iedere digitizer D-16 moet een basis-adres ingesteld worden. De digitizer kent aan iedere drukker een VTD toe. Hierbij geldt: VTD is het basis-adres plus het nummer van de uitgang. De eerste digitizer wordt ingesteld op basis-adres 0. De drukkers krijgen dan VTD 0+1, 0+2, 0+3 tot en met 0+16. De drukkers die op deze digitizer worden aangesloten, hebben dus automatisch VTD 1 t/m 16. De volgende digitizer wordt ingesteld op basis-adres 16 en de drukkers krijgen dan VTD 16+1, 16+2, 16+3 etc.

Instellen dip-switches digitizers

Het basis-adres wordt ingesteld met de 4 dip-switches van MOD. Stel de dipswitches in zoals in het schema op de pagina hiernaast of gebruik de tabel links. Naast MOD zit SEC. Zet alle switches van SEC naar beneden.



De dipswitches altijd nauwkeurig instellen!



Bijhouden huisnummers en VTD's

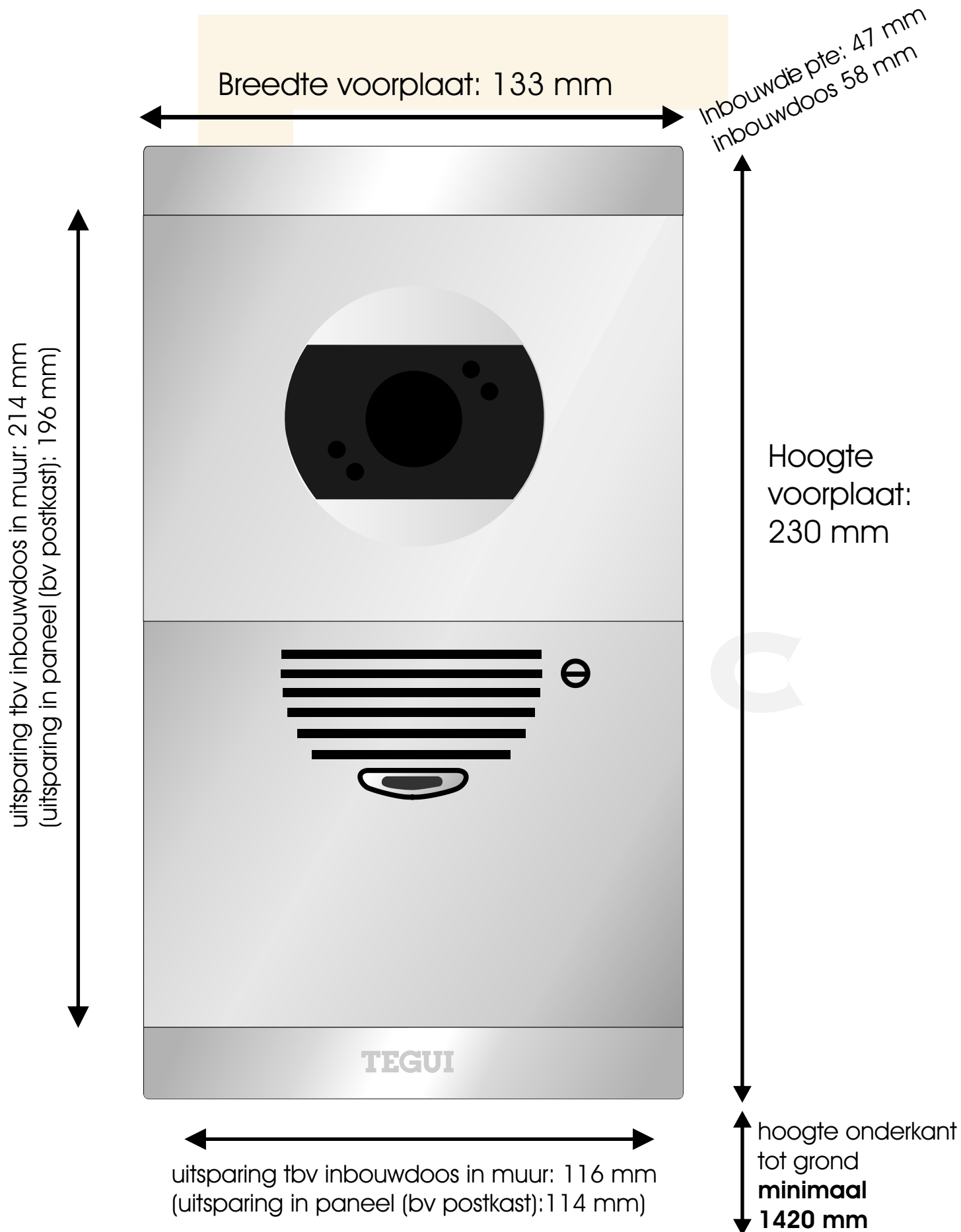
In de tabel van het schema hiernaast kunnen de echte huisnummers naast de VTD's ingevuld worden. In de tabel staat ook meteen hoe de dip-switches van de toestellen ingesteld moeten worden.

Als de installatie meer drukkers heeft dan het schema hiernaast, gaat het schema verderop door tot 80 drukkers.

Aansluiten drukkers op digitizer

Op iedere digitizer kunnen 16 drukkers aangesloten worden. Eigenlijk is dit 4 keer 4 drukkers. De digitizer heeft 4 blokken met schroefklemmen. Ieder blok voedt zijn eigen 4 drukkers met zijn eigen C (common). Let er goed op dat de drukkers de juiste voeding (common) krijgen en dat de 'bel-aders' ook weer naar het juiste blok gaan.

Er mogen alleen potentiaalvrije drukkers gebruiken en dus geen drukkers die een lampje voeden met de bel-ader. De drukker moet bij indrukken echt kortsluiten. Als er teveel weerstand blijft, werkt de digitizer niet.



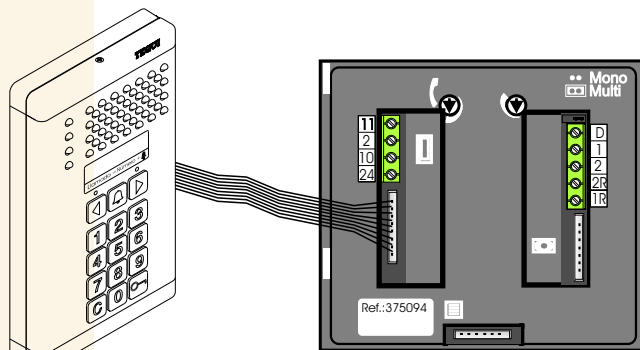
De Tegui buitenpost bestaat uit een of meer frontjes. De luister/spreek unit en de camera unit worden aan de binnenkant tegen de frontjes aan geklikt. De frontjes worden in een raam geklikt en vormen dan een geheel. Er kunnen meerdere ramen naast elkaar gekoppeld worden. Het geheel kan ingebouwd worden in een paneel of in een muur met inbouwdozen. De frontplaat zit dan op het paneel over de sparring heen en wordt niet ingebouwd. Zorg ervoor dat de buitenpost niet nat kan worden aan de binnenkant. De onderkant buitenpost moet op

Programmeren Serie 7P buitenpost

De serie 7P audio unit heeft een aantal instellingen, die geprogrammeerd moeten worden. Voor installaties met één buitenpost is dit niet zo belangrijk. Nelec programmeert de buitenpost zodat hij goed werkt. Hieronder staan alle mogelijkheden.

Programmeerunit PR-100P

Om de Serie 7P te programmeren, moet de PR-100P met een flatcable op connector 9 aangesloten worden. De installateur kan de PR-100P van Nelec lenen of de buitenpost opsturen, zodat Nelec de programmering kan verzorgen. De PR-100P heeft een LCD display met keypad en lijkt op een buitenpost.



Rust-stand PR-100P

De flatcable van de PR-100P wordt dus aangesloten op connector 9 van de Serie 7P. De PR-100P staat in de rust-stand en dan kan er aangebeld worden door de VTD in te toetsen gevolgd door . Dit werkt alleen als de Serie 100P al goed ingesteld is.

Programmeren met de PR-100P

Zet de PR-100P in de programmeerstand door de toegangscode van de programmeerstand in te geven:

+ + 13579. Links op de display verschijnt een 0. Door op de te drukken gaat de PR-100P naar de volgende functie. Links in de display staat het nummer van de functie en rechts de geprogrammeerde waarde. Toets de nieuwe waarde in en bevestig met de .

Bewerk zo alle functies, die aangepast moeten worden. Door de te toetsen gaat de PR-100P altijd weer terug naar de rust-stand.

Toegangscode programmeerstand kwijt?

Wij raden aan de toegangscode van de programmeerstand niet te wijzigen. Als hij toch kwijt is, houd dan tegelijk toetsen 1, 4 en 7 ingedrukt. Op de display verschijnt functie 0 en de geprogrammeerde waarde. Loop met de door de functies heen, tot de waarde van functie 14 verschijnt. Stel deze in op 13579.

| Functie | Omschrijving | Waarde | Standaard |
|---------|-------------------------------|-------------------------|-----------|
| 0 | Type oproep | 0 (3-tonig)-1 (1-tonig) | 0 |
| 1 | Duur deuropenen | 1-9 sec. | 3 |
| 2 | Duur spraakverbinding | 1-99 sec. | 60 |
| 3 | Duur in gesprek stand | 1-99 sec. | 40 |
| 4 | Duur blokkeren deuropener | 1-9 min. | 1 |
| 5 | Type buitenpost | 0(Secon)-1(Princip) | 0 |
| 6 | Nummer van deze buitenpost | 1-99 | 01 |
| 7 | Aantal keer bel overgaan | 0-99 | 5 |
| 8 | Aantal Secondary buitenposten | 1-99 | 01 |
| 9 | Conciergepost aanwezig | 0(nee)-1(ja) | 1 |
| 10 | Toegangscode 1 | 00000-99999 | 00000 |
| 11 | Toegangscode 2 | 00000-99999 | 00000 |
| 12 | Toegangscode 3 | 00000-99999 | 00000 |
| 13 | Toegangscode 4 | 00000-99999 | 00000 |
| 14 | Toegangscode Programmeren | 00000-99999 | 13579 |

Bediening configuratiestand.

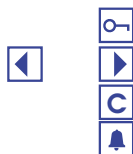
Je kan de instellingen alleen maar achter elkaar afwerken. In de vensters hieronder staan de standaard fabriekswaarden.

Naar volgende instelling en opslaan.

Maak je keuze met.

Verlaat de configuratiestand.

Opslaan en verlaten.



Configuratiestand.

De serie 7 wordt in de configuratiestand gezet door de volgende code in te toetsen:



Alle toestellen achter deze buitenpost krijgen dezelfde beltoon. Stel de beltoon in op drietonig met 0 of tweetonig met 1.



Stel de tijd in dat de deuropener bekrachtigd blijft. Bij automatische deuren instellen op 1 seconde. Anders van de situatie af laten hangen. (1...9 sec.)



Dit is maximale duur van een spraakverbinding, nadat er opgenomen is. (60...99 sec.)



Dit is de tijd die een bewoner heeft om op te nemen als er wordt aangebeld. Vooral met meerdere buitenposten niet te lang doen, om vaak in gesprek te voorkomen. (60...99 sec.)



Na 3 keer foute pin-code blokkeert de buitenpost gedurende een instelbare tijd. Stel het aantal minuten in. (1...9 min.)



Een secondary (0) buitenpost is aangesloten op een stijger, de rode ader zit dan op klem 16. Als er maar een buitenpost is, moet deze secondary zijn. Instellen.

Een pincipal (1) buitenpost is alleen maar op een of meer andere buitenposten aangesloten. In het Nelec schema staat het er ALTIJD bij.



Geef bij meerdere buitenposten iedere buitenpost zijn eigen nummer. (00 t/m 99)



Geef aan hoe vaak de bel moet overgaan als er aangebeld wordt. Dit geldt voor alle toestellen. Instellen. (1...9 keer)



Geef aan hoeveel Secondary buitenposten er in deze installatie zijn. (00 t/m 99)



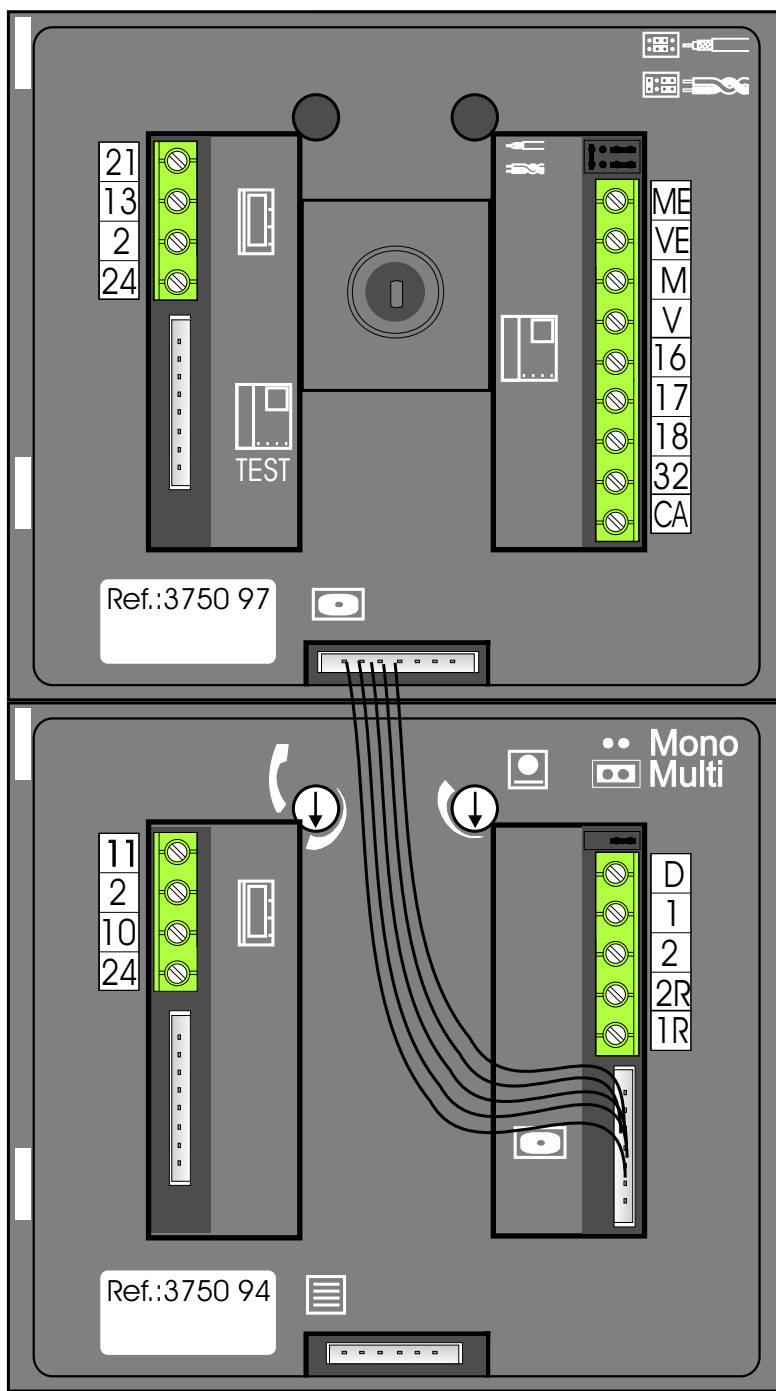
Geef aan of er een conciërge-centrale is aangesloten. Nee (0) invullen.



Overslaan. Je kan hier de Pin-code van de deuropener instellen. Heeft geen zin bij de S7 buitenpost



Programmeerstand verlaten



Functie klemmen

- 21 klem voeding extra M-72 23,5 Vdc
- 13 klem voeding camera 15 Vdc
- 2 klem voeding -
- 24 klem voeding +24 Vdc
- ME ingang ader M
- VE ingang ader V
- M uitgang ader M digitale bus
- V uitgang ader V digitale bus
- 16 uitgang ader 16 digitale bus
- 17 switchen meerdere buitenposten (A1)
- 18 voeding dvp (actief dan 12 Vdc)
- 32 klem aansturen relais E-51
- CA activeren camera



Camera geeft coax signaal

11 output deuropener 12 Vac

2 klem voeding (aarde)

10 klem voeding 12 Vac

24 klem voeding 24 Vdc

D Ongebruikte klem

1 klem ader 1 (spraak, dig. oproep)

2 klem ader 2 (massa digitale bus)

2R Klem ader 2 tussen buitenposten

1R Klem ader 1 tussen buitenposten

M S jumper MONO/SEVERAL
zonder jumper is mono (1 secondary)
met jumper kunnen de drukkers bij
meerdere secondary's bellen (alleen
als deze audio-unit principal is


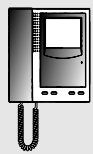


afstellen spraak van telefoon naar



beneden

afstellen spraak van beneden naar

| Aders | E-32 |  |  | Aantal aders | Minimale doorsnede (mm ²) | | |
|----------|------|---|---|--------------|---------------------------------------|-------|-------|
| | | | | | Afstand | | |
| | | | | | 50 m | 100 m | 200 m |
| 2,10, 24 | ↑ | ↑ | | 3 | 1,5 | 2,5 | 4 |
| 1, 16 | | ↑ | ↑ | 2 | 0,5 | 1 | 2,5 |
| 2 | | ↑ | ↑ | 1 | 1 | 1,5 | 4 |
| V, M | | ↑ | ↑ | TWISTED PAIR | >0,5mm ² per ader. | | |

Spanning erop

Als de voedingen op het lichtnet zijn aangesloten, staat de buitenpost in ruststand. De buitenpost heeft eerst 20 seconden nodig om zijn geheugen te checken. Bovenin de LCD display worden de tijd en temperatuur weergegeven. Onderin de display wordt uitgelegd hoe bezoekers moeten aanbellen. Als de buitenpost niet geconfigureerd is, staan alle teksten in een andere taal.

Aanbellen

De bezoeker kan aanbellen door het huisnummer in te toetsen en op de belknop te drukken. Of de bezoeker zoekt op naam en drukt dan op de belknop.

Aanbellen met huisnummer

16:46 24°C
OM AAN TE BELLEN

16:46 24°C
DRUK HUISNUMMER IN

16:46 24°C
GEVOLGD DOOR 🏠

Zoeken op naam en aanbellen

16:46 24°C
OF ZOEK MET < OF >

16:46 24°C
GEVOLGD DOOR 🏠

Bij het zoeken zijn de namen gesorteerd op achternaam. Als er geen namen geprogrammeerd zijn, kan er ook niet gezocht worden.

Na het aanbellen

Na het aanbellen, gaat het toestel binnen een aantal keer over en staat het huisnummer buiten in de display.

Hoorn hangt niet op de haak

Als de bewoner de hoorn los van de haak heeft laten hangen, doet de bel het niet. De buitenpost denkt dan dat het adres niet bestaat en geeft als melding:

NIET IN GEBRUIK

Niet in gebruik

De buitenpost kent dit huisnummer, maar de gekoppelde VTD (het digitale adres) is niet in gebruik. De buitenpost kijkt of er een videofoon of deurtelefoon reageert het aanbellen. Als er geen enkel toestel reageert, krijg je de melding: (Deze VTD is) niet in gebruik. Dus ook als de hoorn van de haak hangt.

Typefout corrigeren

Je kan een typefout weghalen met de telefoon-toets of door even te wachten, want na 10 seconden wist de buitenpost alle invoer.

Tijdens aanbellen toets indrukken

Als je tijdens het aanbellen of tijdens een gesprek op een toets drukt, wordt de verbinding verbroken. De laatste beller heeft voorrang.

De bewoner neemt op

Er is aangebeld, het toestel is overgegaan en de bewoner heeft de hoorn van de haak gehaald. In de display staat:

COMMUNICATIE

Als je buiten staat, kan je het gesprek beëindigen door ergens anders aan te bellen (misschien niet zo beleefd). De bewoner kan het gesprek beëindigen door op te hangen. Tijdens een gesprek is bij alle videofoons de bewakingsfunctie uitgeschakeld.

Meerdere buitenposten: in gesprek

Als een installatie meerdere buitenposten heeft en er wordt ergens aangebeld, dan staat er bij de andere buitenpost:

BEZET

De buitenposten moeten wachten tot het gesprek is beëindigd, omdat er maar een spraakkanaal is. Tijdens deze in gesprek-situatie werkt het toetsenbord niet.

Verkeerd nummer ingetoetst

Als je een niet bestaand huisnummer intoetst, meldt de display:

BESTAAT NIET

En er klinken vijf piepjes. Deze melding betekent dat het ingevoerde huisnummer niet bekend is bij deze buitenpost. Misschien moet het nog geprogrammeerd worden.

Je kan een typefout weghalen met de telefoontoets of door even te wachten, want na 10 seconden wist de buitenpost alle invoer.

Foutmeldingen

De buitenpost houdt constant het systeem in de gaten en geeft een foutmelding als er iets niet klopt. In de storingzoeker staan alle meldingen.