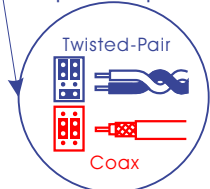
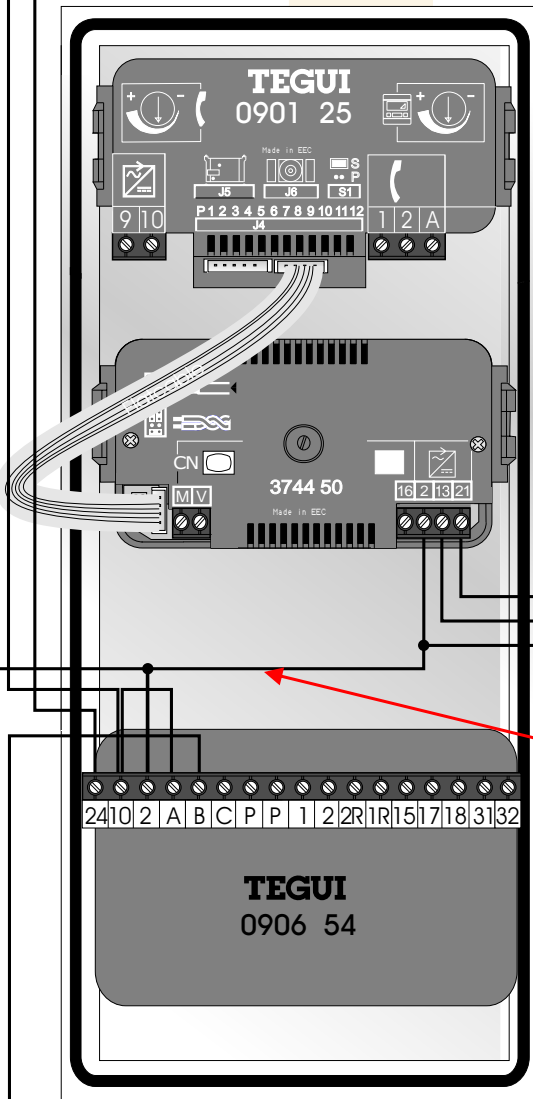
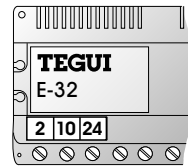
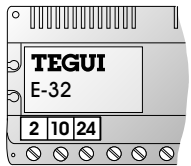
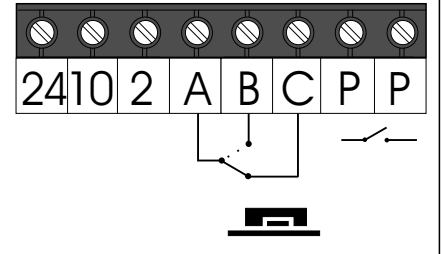


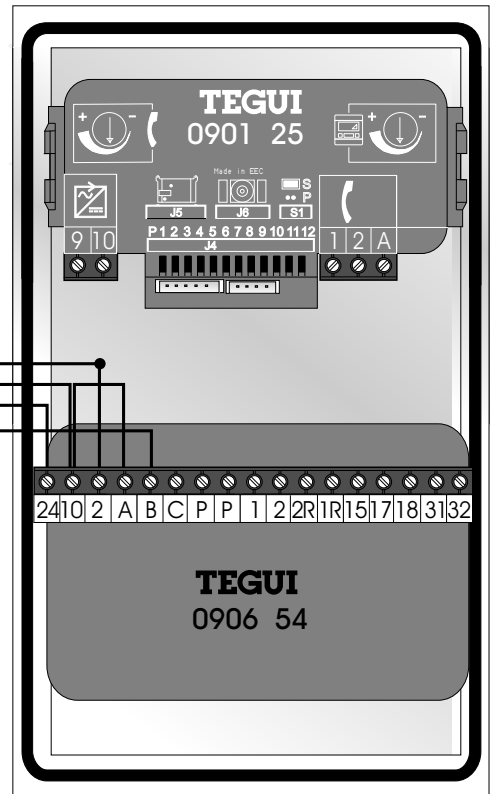
Jumpers instellen op twisted pair.



De wisselkontakt voor de deuropener schakelt als een bewoner op de knop drukt, maar ook als de twee klemmen P worden kortgesloten.

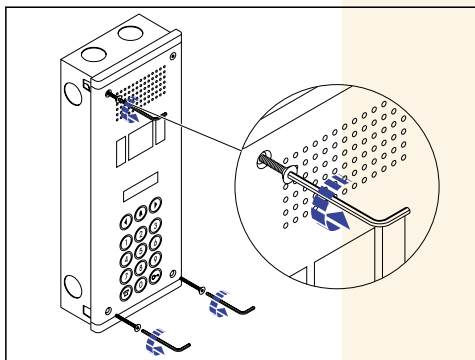


deze brug
niet
vergeten

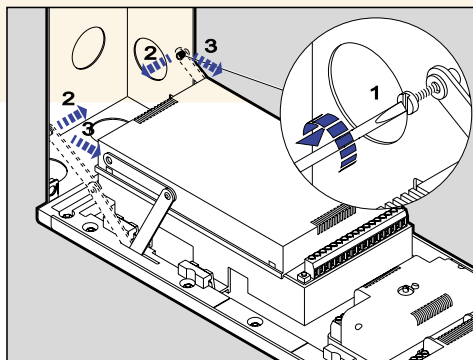


Deuropener
12 Vac

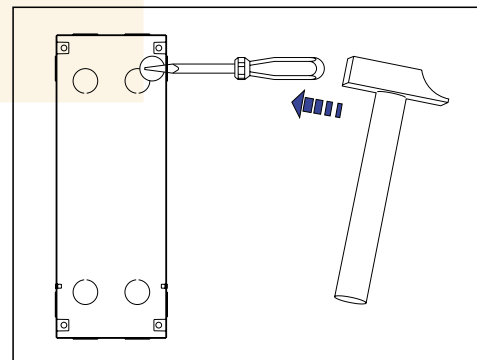
Deuropener
12 Vac



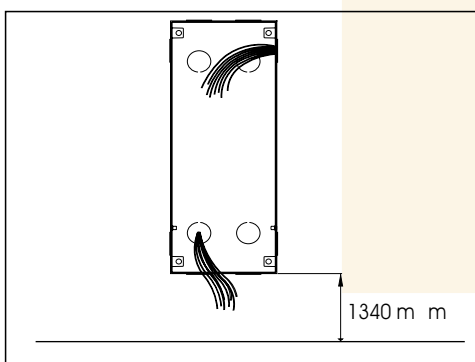
1. Maak het paneel los van de Inbouwdoos.



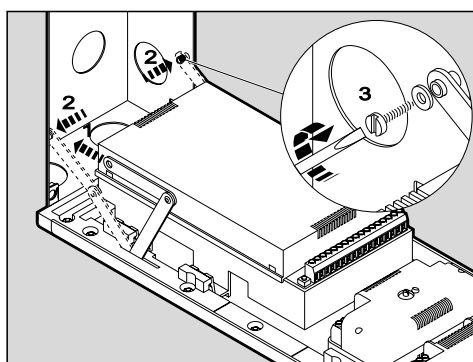
2. Maak de armpjes waaraan het paneel kan hangen los.



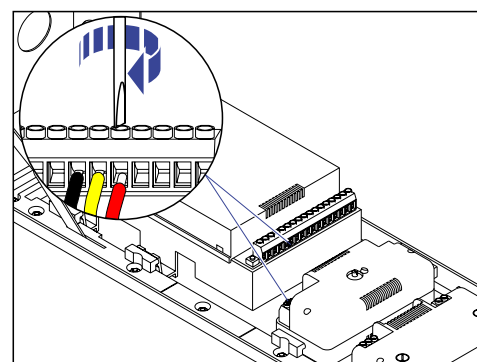
3. Doorbreken kabelinvoer.



4. Inbouwhoogte van de inbouwdoos.

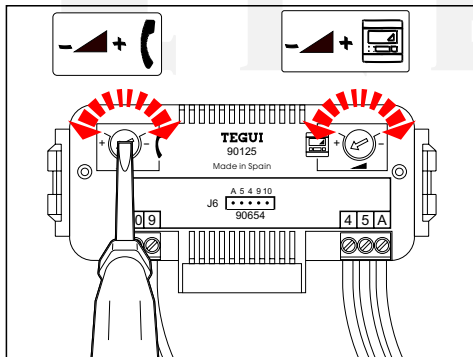


5. Bevestig de armpjes weer.



6. Sluit de bekabeling aan volgens schema.

De camera 3744 50 en de audio-unit 0901 25 hebben beiden bovenin ontluchtungs-sleufjes, waardoor helaas ook water naar binnen kan lopen. De **inbouwdoos** moet **droog** blijven en de achterkant van de buitenpost moet droog blijven. Let op de plaats van de buitenpost. Als de wind vol op de buitenpost staat wordt de regen naar binnen geperst. Een vochtprobleem verraadt zich door groen uitgeslagen klemmen en roestvorming. Het is belangrijk dat bij inbouw in een muur de afdichting van de zijanten goed is. De buitenpost heeft aan de achterkant een rubberen rand en die moet goed aan zitten op de inbouwdoos.

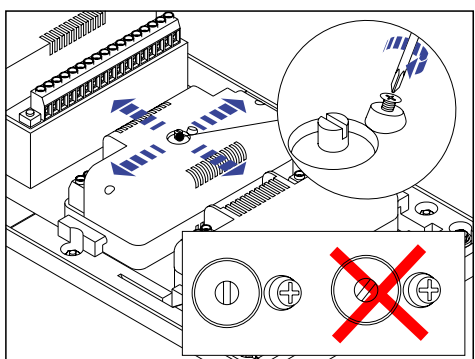


8. Stel hier het volume van de speakers in buitenpost en de videofoons.

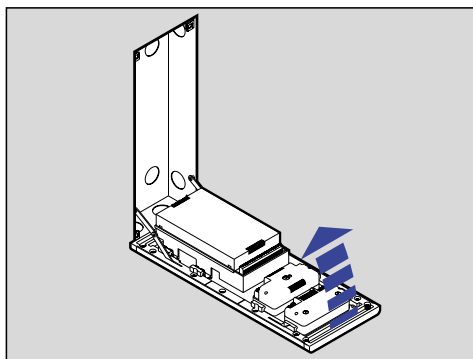
Als de deuropener wordt bekrachtigd schakelt de buitenpost een pot.vrij contact. Volg het schema bij gebruik van een 12 Vac deuropener. Gebruik voor andere zwakstroom toepassingen het maakcontact tussen klem A en B of het breekcontact tussen A en C. Vergeet dan niet de lus tussen klem A en 10 weg te halen. Het relais schakelt ook als de klemmen P worden kortgesloten.

9. Aansluiten deuropener.

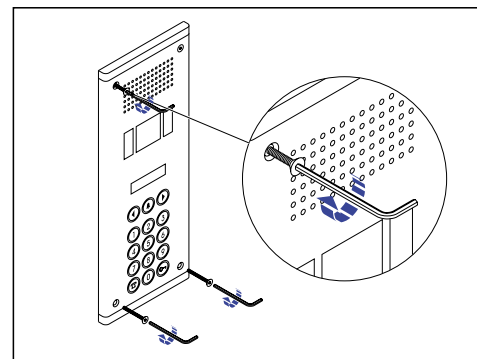
7. Vermijd problemen met vocht.



10. Stel de richting van de camera in.



11. Klap het paneel naar boven dicht.



12. Maak de buitenpost vast met de 4 beveiligde schroeven.

Digitale bus en VTD

Bij Tegui digitale deurvideo krijgt ieder adres een digitale code. Deze code noemen we het Vast Tegui Drukkernummer oftewel VTD. Op iedere deurtelefoon en videofoon wordt de juiste VTD ingesteld met dipswitches.

Als je aanbelt bij een huisnummer zorgt de buitenpost ervoor dat de bijbehorende VTD naar alle toestellen verstuurd wordt over ader 1, de gele ader. Er is maar een toestel met de dipswitches ingesteld op deze VTD en alleen dit toestel gaat over. De VTD's gaan van 0 tot 250.

Bij buitenposten Serie 400 en 500 kan je ook nog een huisnummer aan elk adres koppelen. De bezoeker toetst dit huisnummer in om aan te bellen.

Hoe en waar beginnen

Nelec raadt aan gewoon bij VTD 1 te beginnen en deze aan een huisnummer te koppelen. Ga door met VTD 2, VTD 3 enzovoort. Je kan aan ieder adres ook de naam van de bewoner en zijn verdieping koppelen.

Hou een lijst bij op papier of vul de tabel verderop in. In de tabel staan alle VTD's en bijbehorende dipswitches.

Af fabriek is de buitenpost geprogrammeerd met VTD 1 t/m 255 met daaraan gekoppeld huisnummer 1 t/m 255. Je kan programmeren met de buitenpost zelf of met een PC met Tegui software.

VTD is geen huisnummer

Als alle huisnummers lager zijn dan 250 en als er maar een buitenpost is, kan je de VTD's wel gelijk maken aan de huisnummers. Maar we raden aan toch gewoon te beginnen bij VTD 1, VTD 2, VTD 3.

Letters in het huisnummer

Het toetsenbord heeft geen letters en de software is ook niet berekend op letters in het huisnummer. Nelec kan op toets 1 speciaal "1/A" laten graveren. Om aan te bellen bij bijvoorbeeld huisnummer 23A moet je dan drukken op toetsen 2, 3 en 1/A. Het huisnummer in de display is 231. Het graveren en ombouwen duurt 4 weken.

Arbeidstand, configureren en programmeren

Buitenposten Serie 500 hebben drie standen:

Arbeidstand

Als de voeding aan wordt gezet, gaat de buitenpost in de arbeidstand. De buitenpost doet eerst een geheugencontrole en kan dan gebuikt worden. De display toont tijd en instructies voor de bezoeker.

Configuratiestand

Je kan de vaste instellingen veranderen. In de display staat bijv.: TAAL

Programmeerstand

Je kan de huisnummers, VTD's en namen van bewoners invoeren, wijzigen en verwijderen.

Configureren en programmeren met PC

Als je de software en USB-link kabel hebt, kan je de instellingen en de huisnummers uploaden en downloaden vanaf een PC. De software werkt veel sneller dan wijzigingen invoeren via het toetsenbord.

PIN-kode deuropener

Aan ieder adres kan een eigen PIN-kode gekoppeld worden. Als de bewoner op de toets met sleutelteken drukt en zijn PIN-kode ingeeft, gaat de deur open. Deze mogelijkheid wordt in Nederland eigenlijk niet gebruikt.

Spanning erop

Als de voedingen op het lichtnet zijn aangesloten, staat de buitenpost in ruststand. Na een spanningsonderbreking heeft de buitenpost 20 seconden nodig om zijn geheugen te checken.

Aan de bovenkant van de LCD display worden de tijd en de omgevingstemperatuur weergegeven. Onderin de display wordt uitgelegd hoe bezoekers moeten aanbellen. Als de buitenpost nog niet geconfigureerd is, staan alle teksten in een andere taal.

Aanbellen

De bezoeker kan aanbellen door het huisnummer in te toetsen en op de belknop te drukken. Of de bezoeker zoekt op naam en drukt dan op de belknop.

Aanbellen met huisnummer

16:46 24°C
OM AAN TE BELLEN

16:46 24°C
DRUK HUISNUMMER IN

16:46 24°C
GEVOLGD DOOR 

Je kan een typefout weghalen met de telefoontoets of door even te wachten, want na 10 seconden wist de buitenpost alle invoer.

Zoeken op naam en aanbellen

16:46 24°C
OF ZOEK MET < OF >

16:46 24°C
GEVOLGD DOOR 

Bij het zoeken zijn de namen gesorteerd op achternaam. Als er geen namen geprogrammeerd zijn, kan er ook niet gezocht worden.

De bewoner neemt op

Er is aangebeld, het toestel is overgegaan en de bewoner heeft de hoorn van de haak gehaald. In de display staat:

COMMUNICATIE

Als je buiten staat, kan je het gesprek beëindigen door ergens anders aan te bellen (misschien niet zo beleefd). De bewoner kan het gesprek beëindigen door op te hangen. Tijdens het gesprek is bij alle videofoons de bewakingsfunctie uitgeschakeld.

Meerdere buitenposten: in gesprek

Als een installatie meerdere buitenposten heeft en er wordt ergens aangebeld, dan staat er bij de andere buitenpost(en):

BEZET

De buitenposten moeten wachten tot het gesprek is beëindigd, omdat er maar een spraakkanaal is. Tijdens deze in gesprek-situatie werkt het toetsenbord niet.

Verkeerd nummer ingetoetst

Als je een niet bestaand huisnummer intoetst, meldt de display:

BESTAAT NIET

En er klinken vijf piepjes. Deze melding betekent dat het ingevoerde huisnummer niet bekend is bij deze buitenpost. Misschien moet het nog geprogrammeerd worden.

Je kan een typefout weghalen met de telefoontoets of door even te wachten, want na 10 seconden wist de buitenpost alle invoer.

Niet in gebruik

De buitenpost kent dit huisnummer, maar de gekoppelde VTD is niet in gebruik. De buitenpost kijkt of er een videofoon of deurtelefoon reageert op de VTD na het aanbellen. Als er geen enkel toestel reageert, krijg je de melding (Deze VTD is) niet in gebruik. Deze melding krijg je ook als de hoorn van de haak hangt.



NIET IN GEBRUIK

Foutmeldingen

De buitenpost houdt constant het systeem in de gaten en geeft een foutmelding als er iets niet klopt. In de storingzoeker staan alle meldingen.

TEGUI

De configuratiestand dient om de instellingen te wijzigen. Je moet de instellingen achter elkaar afwerken. In de vensters hieronder staan de standaard fabrieksinstellingen.





Zet de buitenpost in de configuratiestand door de geheime code in te toetsen:       

Als deze code niet werkt, is hij met software en USB-link gewijzigd. Bestel de software bij Nelec.

Scroll naar de gewenste waarde met  

Instelling bevestigen en doorgaan. 

Verlaat de configuratiestand. 

| | |
|-----------------------------|--|
| TAAL. CASTELLANO | Kies als taal Nederlands. |
| Aantal Digits. 3 | Bepaal het aantal cijfers waaruit het hoogste huisnummer bestaat. Dit is meestal 3. |
| Nr.Code. 1 00000 | Bepaal de 4 Pin-codes van de deuropener. Druk op  om bij de PIN te komen. Gebruik de pijlen voor de volgende. Code 00000 werkt niet. |
| Uur:Minuut. 13:45 | De tijd op de klok van de buitenpost instellen. |
| Temperatuur. 0 | Stel de temperatuur weergave in op graden celcius of fahrenheit. Kies 0 om de weergave uit te zetten, de thermometer is erg onnauwkeurig. |
| Tijd Openen. 3 s. | Bepaal hoe lang de deuropener bekrachtigd blijft. Bij automatische deuren instellen op 1 seconde. Anders van de situatie af laten hangen. (1...9 sec.) |
| Communic.tijd. 60 s. | Bepaal de maximale duur van een gesprek nadat er binnen opgenomen is. (60...99 sec.) |
| Afhaak tijd. 40 s. | Dit is de tijd die de bewoner heeft om op te nemen als er wordt aangebeld. Bij meerdere buitenposten kort zetten om 'in gesprek' te voorkomen. (60...99 sec.) |
| Blokkeer tijd. 1 | Bepaal hoe lang de buitenpost blokkeert na 3 foute pincodes. (1...9 min.) |
| Type Buitenpost. SLAVE | Zet een secondary buitenpost op SLAVE en een principal op MASTER,, zie het schema van Nelec. Er is altijd minimaal één SLAVE buitenpost. (Slave / master) |
| Nr.Buitenpost. 01 | Geef bij meerdere buitenposten iedere buitenpost zijn eigen nummer. (00 t/m 99) |
| Aantal Slaves. 01 | Geef aan hoeveel SLAVE oftewel secondary buitenposten er in deze installatie zijn. (00 t/m 99) |
| Concierge. NEE | Geef aan of er een concierge-centrale is aangesloten. Nee invullen. |
| Aantal Malen Overgaan. 5 | Geef aan hoe vaak de bel moet overgaan als er aangebeld wordt. Dit geldt voor alle toestellen. Instellen. (1...9 keer) |
| Maak Database? NEE | Op NEE laten staan. Als je JA kiest met   en bevestigt met  , worden alle namen, huisnummers en VTD's gewist. De buitenpost checkt zelf welke VTD's aanwezig zijn en zet die in de lijst. Als je ader 2 losmaakt, vindt de buitenpost dus geen VTD's en maakt hij een lege lijst. |
| Test installatie? NEE | De buitenpost test de hele installatie op stringen en geeft een foutmelding eventueel met de VTD van de videofoon die het probleem veroorzaakt. |

Configuratiestand verlaten, druk op: 

Error 1: Deze VTD is ingevoerd in de buitenpost, maar geen enkel toestel reageert er op, door een defecte of ontbrekende videofoon of verkeerde dipswitches.

Error 2: De hoorn ligt eraf of de hoornknop van de videofoon is stuk.

Error 3: Kortsluiting tussen Klem R1 en R2 alleen van toepassing bij meerdere buitenposten.

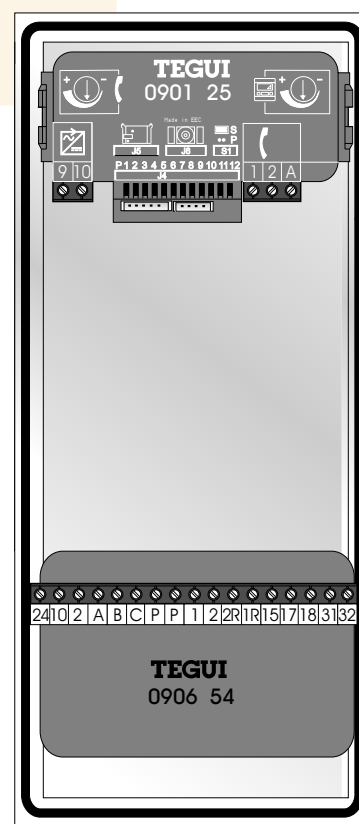
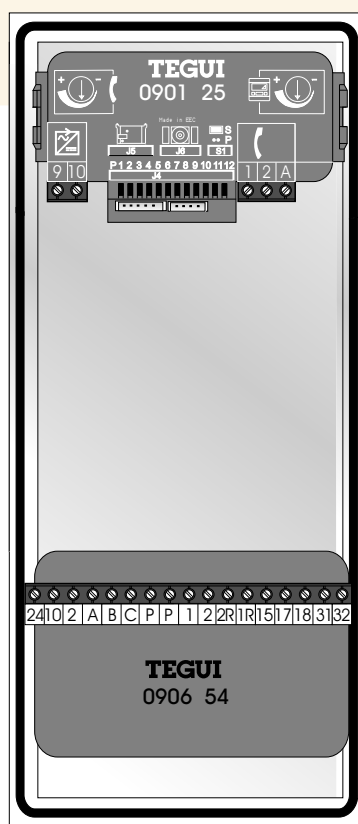
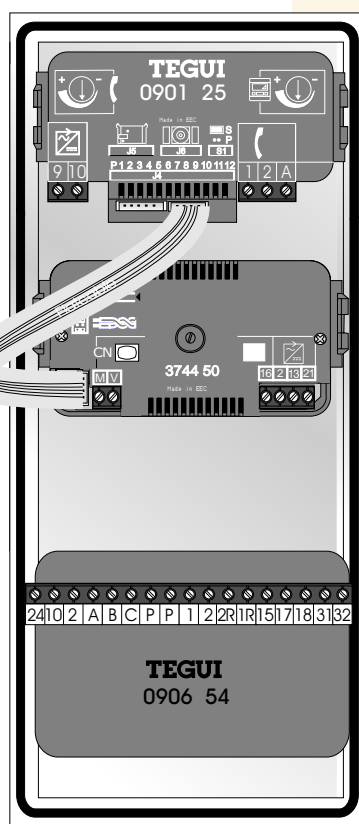
Error 4 tot 8: Hardware probleem buitenpost.

Error 9: Het systeem kan geen SLAVE (secondary) buitenpost detecteren.

Secondary

Principal

Principal



Type Buitenpost.
SLAVE

Nr. Buitenpost.
01

Aantal Slaves.
01

Type Buitenpost.
MASTER

Nr. Buitenpost.
01

Aantal Slaves.
01

Type Buitenpost.
MASTER

Nr. Buitenpost.
02

Aantal Slaves.
01

Overzicht Configuratiestand

Je moet de serie 400/500 buitenpost instellen op Nederlands en de juiste waarden voor iedere installatie. In de configuratiestand heb je de volgende instellingen:

Taal.

Aantal cijfers huisnummer.

Pin-code deur openen.

Tijd instellen.

Temperatuur weergave.

Tijd deuropener bekrachtigen.

Duur spraakverbinding.

Wachttijd na aanbellen.

Duur blokkade na 3 keer foute pin-code.

Secondary of Principal buitenpost instellen.

De buitenpost een nummer geven.

Aantal secondary buitenposten.



Aanwezigheid conciërge/centrale.

Instellen hoeveel keer de bel overgaat.



Verzamel VTD's uit de installatie.

Voer een test uit.

Je kan in de programmeerstand maar op een manier over het scherm bewegen en dat is naar rechts, regel voor regel. Als je een fout maakt, zul je dus weer helemaal rond moeten gaan. Je kiest iedere keer een letter met de pijltoetsen. Op deze manier programmeren is niet erg handig. Nelec raadt aan om bij meer dan 10 adressen de USB PC-link te kopen, want dan kan je met een laptop een lijst met namen uploaden

Zet de serie 500 in de programmeerstand met deze geheime code:   9 7 5 3 1

Als deze code niet werkt, is hij met software en USB PC-link gewijzigd. Bestel de software bij Nelec.

Naar rechts en opslaan:  

Maak je keuze met:  

Verlaat de programmeerstand: 

Aanpassen of toevoegen

Voor ieder adres moet je het huisnummer en de bijbehorende VTD invoeren, anders kan je niet aanbellen. Je kan aan ieder adres de naam van de bewoner en zijn verdieping toevoegen.

Af fabriek is de buitenpost geprogrammeerd met VTD's 1 t/m 255 met daaraan gekoppeld huisnummers 1 t/m 255. Je kan dit in de configuratiestand met 'maak database' wissen, maar dan worden alle geprogrammeerde VTD's, huisnummers en namen verwijderd.


| | |
|-------------|---------|
| 1-Nieuw | 3-Eruit |
| 2-Aanpassen | |

Je moet kiezen of de aanwezige VTD's te voorzien van de juiste naam en het juiste huisnummer (aanpassen) of om alles te wissen en nieuwe adressen toe te voegen

Nieuw adres toevoegen

Om nieuwe adressen toe te voegen, toets  Je komt in dit scherm:

| | |
|---|-----|
| 0 | 000 |
| 0 | 000 |

De cursor staat bij de naam van de bewoner. Kies met de pijlen de juiste letter. Druk op de beltoets  Om de letter op te slaan en een positie naar rechts te gaan.

Ga zo door tot de naam er staat.

| | |
|-----------------|-----|
| MADURO HEDWIGES | |
| 0 | 000 |

Hou er rekening mee, dat de namen gealfabetiseerd worden op de meest linker letter:


Boer, Frank de
Vries, fam. De

Als je doorgaat met de beltoets kom je op de volgende regel terecht. Kies Met de pijltoetsen het nummer van de verdieping, maar dit is niet verplicht.

| | |
|-----------------|-----|
| MADURO HEDWIGES | |
| 7 | 000 |

Ga met de beltoets door naar rechts en vul het huisnummer in. Dit huisnummer bestaat meestal uit drie cijfers. Huisnummer 57 wordt dus ingevoerd als 057. Ga bij een fout het hele scherm rond met de beltoets tot je weer terug bent bij af.

| | |
|-----------------|-----|
| MADURO HEDWIGES | |
| 7 | 057 |

Druk op de sleuteltoets  om naar het volgende scherm te gaan. Voer de VTD in onder TELEFOON. Stel deze VTD ook in met de dipswitches op de videofoon of deurtelefoon.

De VTD is verder onzichtbaar.

| | |
|----------|-------|
| TELEFOON | CODE |
| 000 | 00000 |

Je kan iedere bewoner zijn eigen PIN van 5 cijfers geven om de deur te openen. Dit wordt in Nederland niet gebruikt. Code 00000 werkt niet.



| | |
|----------|-------|
| TELEFOON | CODE |
| 000 | 12345 |

Adressen aanpassen

Kies in het hoofdscherm voor aanpassen en selecteer daarna een adres. Pas de naam, verdieping, huisnummer en VTD aan. Als er bij een nieuwe VTD staat: 'ONGELDIGE CODE', is die VTD al gebruikt voor een ander adres. Je zal dan eerst dan andere adres moeten aanpassen.

| | |
|----------------|--|
| ONGELDIGE CODE | |
|----------------|--|

Programmeerstand verlaten

Verlaat dit scherm en de programmeerstand door te drukken op  en nog een keer .

instellen videofoons maximaal 255 VTD's

Dip-switch VTD Huisnr.

| | | |
|---|----|--|
| <input type="checkbox"/> <input type="checkbox"/> <input type="checkbox"/> <input type="checkbox"/> <input type="checkbox"/> <input type="checkbox"/> | 1 | |
| <input type="checkbox"/> <input type="checkbox"/> <input type="checkbox"/> <input type="checkbox"/> <input type="checkbox"/> <input type="checkbox"/> | 2 | |
| <input type="checkbox"/> <input type="checkbox"/> <input type="checkbox"/> <input type="checkbox"/> <input type="checkbox"/> <input type="checkbox"/> | 3 | |
| <input type="checkbox"/> <input type="checkbox"/> <input type="checkbox"/> <input type="checkbox"/> <input type="checkbox"/> <input type="checkbox"/> | 4 | |
| <input type="checkbox"/> <input type="checkbox"/> <input type="checkbox"/> <input type="checkbox"/> <input type="checkbox"/> <input type="checkbox"/> | 5 | |
| <input type="checkbox"/> <input type="checkbox"/> <input type="checkbox"/> <input type="checkbox"/> <input type="checkbox"/> <input type="checkbox"/> | 6 | |
| <input type="checkbox"/> <input type="checkbox"/> <input type="checkbox"/> <input type="checkbox"/> <input type="checkbox"/> <input type="checkbox"/> | 7 | |
| <input type="checkbox"/> <input type="checkbox"/> <input type="checkbox"/> <input type="checkbox"/> <input type="checkbox"/> <input type="checkbox"/> | 8 | |
| <input type="checkbox"/> <input type="checkbox"/> <input type="checkbox"/> <input type="checkbox"/> <input type="checkbox"/> <input type="checkbox"/> | 9 | |
| <input type="checkbox"/> <input type="checkbox"/> <input type="checkbox"/> <input type="checkbox"/> <input type="checkbox"/> <input type="checkbox"/> | 10 | |
| <input type="checkbox"/> <input type="checkbox"/> <input type="checkbox"/> <input type="checkbox"/> <input type="checkbox"/> <input type="checkbox"/> | 11 | |
| <input type="checkbox"/> <input type="checkbox"/> <input type="checkbox"/> <input type="checkbox"/> <input type="checkbox"/> <input type="checkbox"/> | 12 | |
| <input type="checkbox"/> <input type="checkbox"/> <input type="checkbox"/> <input type="checkbox"/> <input type="checkbox"/> <input type="checkbox"/> | 13 | |
| <input type="checkbox"/> <input type="checkbox"/> <input type="checkbox"/> <input type="checkbox"/> <input type="checkbox"/> <input type="checkbox"/> | 14 | |
| <input type="checkbox"/> <input type="checkbox"/> <input type="checkbox"/> <input type="checkbox"/> <input type="checkbox"/> <input type="checkbox"/> | 15 | |
| <input type="checkbox"/> <input type="checkbox"/> <input type="checkbox"/> <input type="checkbox"/> <input type="checkbox"/> <input type="checkbox"/> | 16 | |

| | | |
|---|----|--|
| <input type="checkbox"/> <input type="checkbox"/> <input type="checkbox"/> <input type="checkbox"/> <input type="checkbox"/> <input type="checkbox"/> | 49 | |
| <input type="checkbox"/> <input type="checkbox"/> <input type="checkbox"/> <input type="checkbox"/> <input type="checkbox"/> <input type="checkbox"/> | 50 | |
| <input type="checkbox"/> <input type="checkbox"/> <input type="checkbox"/> <input type="checkbox"/> <input type="checkbox"/> <input type="checkbox"/> | 51 | |
| <input type="checkbox"/> <input type="checkbox"/> <input type="checkbox"/> <input type="checkbox"/> <input type="checkbox"/> <input type="checkbox"/> | 52 | |
| <input type="checkbox"/> <input type="checkbox"/> <input type="checkbox"/> <input type="checkbox"/> <input type="checkbox"/> <input type="checkbox"/> | 53 | |
| <input type="checkbox"/> <input type="checkbox"/> <input type="checkbox"/> <input type="checkbox"/> <input type="checkbox"/> <input type="checkbox"/> | 54 | |
| <input type="checkbox"/> <input type="checkbox"/> <input type="checkbox"/> <input type="checkbox"/> <input type="checkbox"/> <input type="checkbox"/> | 55 | |
| <input type="checkbox"/> <input type="checkbox"/> <input type="checkbox"/> <input type="checkbox"/> <input type="checkbox"/> <input type="checkbox"/> | 56 | |
| <input type="checkbox"/> <input type="checkbox"/> <input type="checkbox"/> <input type="checkbox"/> <input type="checkbox"/> <input type="checkbox"/> | 57 | |
| <input type="checkbox"/> <input type="checkbox"/> <input type="checkbox"/> <input type="checkbox"/> <input type="checkbox"/> <input type="checkbox"/> | 58 | |
| <input type="checkbox"/> <input type="checkbox"/> <input type="checkbox"/> <input type="checkbox"/> <input type="checkbox"/> <input type="checkbox"/> | 59 | |
| <input type="checkbox"/> <input type="checkbox"/> <input type="checkbox"/> <input type="checkbox"/> <input type="checkbox"/> <input type="checkbox"/> | 60 | |
| <input type="checkbox"/> <input type="checkbox"/> <input type="checkbox"/> <input type="checkbox"/> <input type="checkbox"/> <input type="checkbox"/> | 61 | |
| <input type="checkbox"/> <input type="checkbox"/> <input type="checkbox"/> <input type="checkbox"/> <input type="checkbox"/> <input type="checkbox"/> | 62 | |
| <input type="checkbox"/> <input type="checkbox"/> <input type="checkbox"/> <input type="checkbox"/> <input type="checkbox"/> <input type="checkbox"/> | 63 | |
| <input type="checkbox"/> <input type="checkbox"/> <input type="checkbox"/> <input type="checkbox"/> <input type="checkbox"/> <input type="checkbox"/> | 64 | |

| | | |
|---|-----|--|
| <input type="checkbox"/> <input type="checkbox"/> <input type="checkbox"/> <input type="checkbox"/> <input type="checkbox"/> <input type="checkbox"/> | 97 | |
| <input type="checkbox"/> <input type="checkbox"/> <input type="checkbox"/> <input type="checkbox"/> <input type="checkbox"/> <input type="checkbox"/> | 98 | |
| <input type="checkbox"/> <input type="checkbox"/> <input type="checkbox"/> <input type="checkbox"/> <input type="checkbox"/> <input type="checkbox"/> | 99 | |
| <input type="checkbox"/> <input type="checkbox"/> <input type="checkbox"/> <input type="checkbox"/> <input type="checkbox"/> <input type="checkbox"/> | 100 | |
| <input type="checkbox"/> <input type="checkbox"/> <input type="checkbox"/> <input type="checkbox"/> <input type="checkbox"/> <input type="checkbox"/> | 101 | |
| <input type="checkbox"/> <input type="checkbox"/> <input type="checkbox"/> <input type="checkbox"/> <input type="checkbox"/> <input type="checkbox"/> | 102 | |
| <input type="checkbox"/> <input type="checkbox"/> <input type="checkbox"/> <input type="checkbox"/> <input type="checkbox"/> <input type="checkbox"/> | 103 | |
| <input type="checkbox"/> <input type="checkbox"/> <input type="checkbox"/> <input type="checkbox"/> <input type="checkbox"/> <input type="checkbox"/> | 104 | |
| <input type="checkbox"/> <input type="checkbox"/> <input type="checkbox"/> <input type="checkbox"/> <input type="checkbox"/> <input type="checkbox"/> | 105 | |
| <input type="checkbox"/> <input type="checkbox"/> <input type="checkbox"/> <input type="checkbox"/> <input type="checkbox"/> <input type="checkbox"/> | 106 | |
| <input type="checkbox"/> <input type="checkbox"/> <input type="checkbox"/> <input type="checkbox"/> <input type="checkbox"/> <input type="checkbox"/> | 107 | |
| <input type="checkbox"/> <input type="checkbox"/> <input type="checkbox"/> <input type="checkbox"/> <input type="checkbox"/> <input type="checkbox"/> | 108 | |
| <input type="checkbox"/> <input type="checkbox"/> <input type="checkbox"/> <input type="checkbox"/> <input type="checkbox"/> <input type="checkbox"/> | 109 | |
| <input type="checkbox"/> <input type="checkbox"/> <input type="checkbox"/> <input type="checkbox"/> <input type="checkbox"/> <input type="checkbox"/> | 110 | |
| <input type="checkbox"/> <input type="checkbox"/> <input type="checkbox"/> <input type="checkbox"/> <input type="checkbox"/> <input type="checkbox"/> | 111 | |
| <input type="checkbox"/> <input type="checkbox"/> <input type="checkbox"/> <input type="checkbox"/> <input type="checkbox"/> <input type="checkbox"/> | 112 | |

| | | |
|---|-----|--|
| <input type="checkbox"/> <input type="checkbox"/> <input type="checkbox"/> <input type="checkbox"/> <input type="checkbox"/> <input type="checkbox"/> | 145 | |
| <input type="checkbox"/> <input type="checkbox"/> <input type="checkbox"/> <input type="checkbox"/> <input type="checkbox"/> <input type="checkbox"/> | 146 | |
| <input type="checkbox"/> <input type="checkbox"/> <input type="checkbox"/> <input type="checkbox"/> <input type="checkbox"/> <input type="checkbox"/> | 147 | |
| <input type="checkbox"/> <input type="checkbox"/> <input type="checkbox"/> <input type="checkbox"/> <input type="checkbox"/> <input type="checkbox"/> | 148 | |
| <input type="checkbox"/> <input type="checkbox"/> <input type="checkbox"/> <input type="checkbox"/> <input type="checkbox"/> <input type="checkbox"/> | 149 | |
| <input type="checkbox"/> <input type="checkbox"/> <input type="checkbox"/> <input type="checkbox"/> <input type="checkbox"/> <input type="checkbox"/> | 150 | |
| <input type="checkbox"/> <input type="checkbox"/> <input type="checkbox"/> <input type="checkbox"/> <input type="checkbox"/> <input type="checkbox"/> | 151 | |
| <input type="checkbox"/> <input type="checkbox"/> <input type="checkbox"/> <input type="checkbox"/> <input type="checkbox"/> <input type="checkbox"/> | 152 | |
| <input type="checkbox"/> <input type="checkbox"/> <input type="checkbox"/> <input type="checkbox"/> <input type="checkbox"/> <input type="checkbox"/> | 153 | |
| <input type="checkbox"/> <input type="checkbox"/> <input type="checkbox"/> <input type="checkbox"/> <input type="checkbox"/> <input type="checkbox"/> | 154 | |
| <input type="checkbox"/> <input type="checkbox"/> <input type="checkbox"/> <input type="checkbox"/> <input type="checkbox"/> <input type="checkbox"/> | 155 | |
| <input type="checkbox"/> <input type="checkbox"/> <input type="checkbox"/> <input type="checkbox"/> <input type="checkbox"/> <input type="checkbox"/> | 156 | |
| <input type="checkbox"/> <input type="checkbox"/> <input type="checkbox"/> <input type="checkbox"/> <input type="checkbox"/> <input type="checkbox"/> | 157 | |
| <input type="checkbox"/> <input type="checkbox"/> <input type="checkbox"/> <input type="checkbox"/> <input type="checkbox"/> <input type="checkbox"/> | 158 | |
| <input type="checkbox"/> <input type="checkbox"/> <input type="checkbox"/> <input type="checkbox"/> <input type="checkbox"/> <input type="checkbox"/> | 159 | |
| <input type="checkbox"/> <input type="checkbox"/> <input type="checkbox"/> <input type="checkbox"/> <input type="checkbox"/> <input type="checkbox"/> | 160 | |

| | | |
|---|----|--|
| <input type="checkbox"/> <input type="checkbox"/> <input type="checkbox"/> <input type="checkbox"/> <input type="checkbox"/> <input type="checkbox"/> | 17 | |
| <input type="checkbox"/> <input type="checkbox"/> <input type="checkbox"/> <input type="checkbox"/> <input type="checkbox"/> <input type="checkbox"/> | 18 | |
| <input type="checkbox"/> <input type="checkbox"/> <input type="checkbox"/> <input type="checkbox"/> <input type="checkbox"/> <input type="checkbox"/> | 19 | |
| <input type="checkbox"/> <input type="checkbox"/> <input type="checkbox"/> <input type="checkbox"/> <input type="checkbox"/> <input type="checkbox"/> | 20 | |
| <input type="checkbox"/> <input type="checkbox"/> <input type="checkbox"/> <input type="checkbox"/> <input type="checkbox"/> <input type="checkbox"/> | 21 | |
| <input type="checkbox"/> <input type="checkbox"/> <input type="checkbox"/> <input type="checkbox"/> <input type="checkbox"/> <input type="checkbox"/> | 22 | |
| <input type="checkbox"/> <input type="checkbox"/> <input type="checkbox"/> <input type="checkbox"/> <input type="checkbox"/> <input type="checkbox"/> | 23 | |
| <input type="checkbox"/> <input type="checkbox"/> <input type="checkbox"/> <input type="checkbox"/> <input type="checkbox"/> <input type="checkbox"/> | 24 | |
| <input type="checkbox"/> <input type="checkbox"/> <input type="checkbox"/> <input type="checkbox"/> <input type="checkbox"/> <input type="checkbox"/> | 25 | |
| <input type="checkbox"/> <input type="checkbox"/> <input type="checkbox"/> <input type="checkbox"/> <input type="checkbox"/> <input type="checkbox"/> | 26 | |
| <input type="checkbox"/> <input type="checkbox"/> <input type="checkbox"/> <input type="checkbox"/> <input type="checkbox"/> <input type="checkbox"/> | 27 | |
| <input type="checkbox"/> <input type="checkbox"/> <input type="checkbox"/> <input type="checkbox"/> <input type="checkbox"/> <input type="checkbox"/> | 28 | |
| <input type="checkbox"/> <input type="checkbox"/> <input type="checkbox"/> <input type="checkbox"/> <input type="checkbox"/> <input type="checkbox"/> | 29 | |
| <input type="checkbox"/> <input type="checkbox"/> <input type="checkbox"/> <input type="checkbox"/> <input type="checkbox"/> <input type="checkbox"/> | 30 | |
| <input type="checkbox"/> <input type="checkbox"/> <input type="checkbox"/> <input type="checkbox"/> <input type="checkbox"/> <input type="checkbox"/> | 31 | |
| <input type="checkbox"/> <input type="checkbox"/> <input type="checkbox"/> <input type="checkbox"/> <input type="checkbox"/> <input type="checkbox"/> | 32 | |

| | | |
|---|----|--|
| <input type="checkbox"/> <input type="checkbox"/> <input type="checkbox"/> <input type="checkbox"/> <input type="checkbox"/> <input type="checkbox"/> | 65 | |
| <input type="checkbox"/> <input type="checkbox"/> <input type="checkbox"/> <input type="checkbox"/> <input type="checkbox"/> <input type="checkbox"/> | 66 | |
| <input type="checkbox"/> <input type="checkbox"/> <input type="checkbox"/> <input type="checkbox"/> <input type="checkbox"/> <input type="checkbox"/> | 67 | |
| <input type="checkbox"/> <input type="checkbox"/> <input type="checkbox"/> <input type="checkbox"/> <input type="checkbox"/> <input type="checkbox"/> | 68 | |
| <input type="checkbox"/> <input type="checkbox"/> <input type="checkbox"/> <input type="checkbox"/> <input type="checkbox"/> <input type="checkbox"/> | 69 | |
| <input type="checkbox"/> <input type="checkbox"/> <input type="checkbox"/> <input type="checkbox"/> <input type="checkbox"/> <input type="checkbox"/> | 70 | |
| <input type="checkbox"/> <input type="checkbox"/> <input type="checkbox"/> <input type="checkbox"/> <input type="checkbox"/> <input type="checkbox"/> | 71 | |
| <input type="checkbox"/> <input type="checkbox"/> <input type="checkbox"/> <input type="checkbox"/> <input type="checkbox"/> <input type="checkbox"/> | 72 | |
| <input type="checkbox"/> <input type="checkbox"/> <input type="checkbox"/> <input type="checkbox"/> <input type="checkbox"/> <input type="checkbox"/> | 73 | |
| <input type="checkbox"/> <input type="checkbox"/> <input type="checkbox"/> <input type="checkbox"/> <input type="checkbox"/> <input type="checkbox"/> | 74 | |
| <input type="checkbox"/> <input type="checkbox"/> <input type="checkbox"/> <input type="checkbox"/> <input type="checkbox"/> <input type="checkbox"/> | 75 | |
| <input type="checkbox"/> <input type="checkbox"/> <input type="checkbox"/> <input type="checkbox"/> <input type="checkbox"/> <input type="checkbox"/> | 76 | |
| <input type="checkbox"/> <input type="checkbox"/> <input type="checkbox"/> <input type="checkbox"/> <input type="checkbox"/> <input type="checkbox"/> | 77 | |
| <input type="checkbox"/> <input type="checkbox"/> <input type="checkbox"/> <input type="checkbox"/> <input type="checkbox"/> <input type="checkbox"/> | 78 | |
| <input type="checkbox"/> <input type="checkbox"/> <input type="checkbox"/> <input type="checkbox"/> <input type="checkbox"/> <input type="checkbox"/> | 79 | |
| <input type="checkbox"/> <input type="checkbox"/> <input type="checkbox"/> <input type="checkbox"/> <input type="checkbox"/> <input type="checkbox"/> | 80 | |

| | | |
|---|-----|--|
| <input type="checkbox"/> <input type="checkbox"/> <input type="checkbox"/> <input type="checkbox"/> <input type="checkbox"/> <input type="checkbox"/> | 113 | |
| <input type="checkbox"/> <input type="checkbox"/> <input type="checkbox"/> <input type="checkbox"/> <input type="checkbox"/> <input type="checkbox"/> | 114 | |
| <input type="checkbox"/> <input type="checkbox"/> <input type="checkbox"/> <input type="checkbox"/> <input type="checkbox"/> <input type="checkbox"/> | 115 | |
| <input type="checkbox"/> <input type="checkbox"/> <input type="checkbox"/> <input type="checkbox"/> <input type="checkbox"/> <input type="checkbox"/> | 116 | |
| <input type="checkbox"/> <input type="checkbox"/> <input type="checkbox"/> <input type="checkbox"/> <input type="checkbox"/> <input type="checkbox"/> | 117 | |
| <input type="checkbox"/> <input type="checkbox"/> <input type="checkbox"/> <input type="checkbox"/> <input type="checkbox"/> <input type="checkbox"/> | 118 | |
| <input type="checkbox"/> <input type="checkbox"/> <input type="checkbox"/> <input type="checkbox"/> <input type="checkbox"/> <input type="checkbox"/> | 119 | |
| <input type="checkbox"/> <input type="checkbox"/> <input type="checkbox"/> <input type="checkbox"/> <input type="checkbox"/> <input type="checkbox"/> | 120 | |
| <input type="checkbox"/> <input type="checkbox"/> <input type="checkbox"/> <input type="checkbox"/> <input type="checkbox"/> <input type="checkbox"/> | 121 | |
| <input type="checkbox"/> <input type="checkbox"/> <input type="checkbox"/> <input type="checkbox"/> <input type="checkbox"/> <input type="checkbox"/> | 122 | |
| <input type="checkbox"/> <input type="checkbox"/> <input type="checkbox"/> <input type="checkbox"/> <input type="checkbox"/> <input type="checkbox"/> | 123 | |
| <input type="checkbox"/> <input type="checkbox"/> <input type="checkbox"/> <input type="checkbox"/> <input type="checkbox"/> <input type="checkbox"/> | 124 | |
| <input type="checkbox"/> <input type="checkbox"/> <input type="checkbox"/> <input type="checkbox"/> <input type="checkbox"/> <input type="checkbox"/> | 125 | |
| <input type="checkbox"/> <input type="checkbox"/> <input type="checkbox"/> <input type="checkbox"/> <input type="checkbox"/> <input type="checkbox"/> | 126 | |
| <input type="checkbox"/> <input type="checkbox"/> <input type="checkbox"/> <input type="checkbox"/> <input type="checkbox"/> <input type="checkbox"/> | 127 | |
| <input type="checkbox"/> <input type="checkbox"/> <input type="checkbox"/> <input type="checkbox"/> <input type="checkbox"/> <input type="checkbox"/> | 128 | |

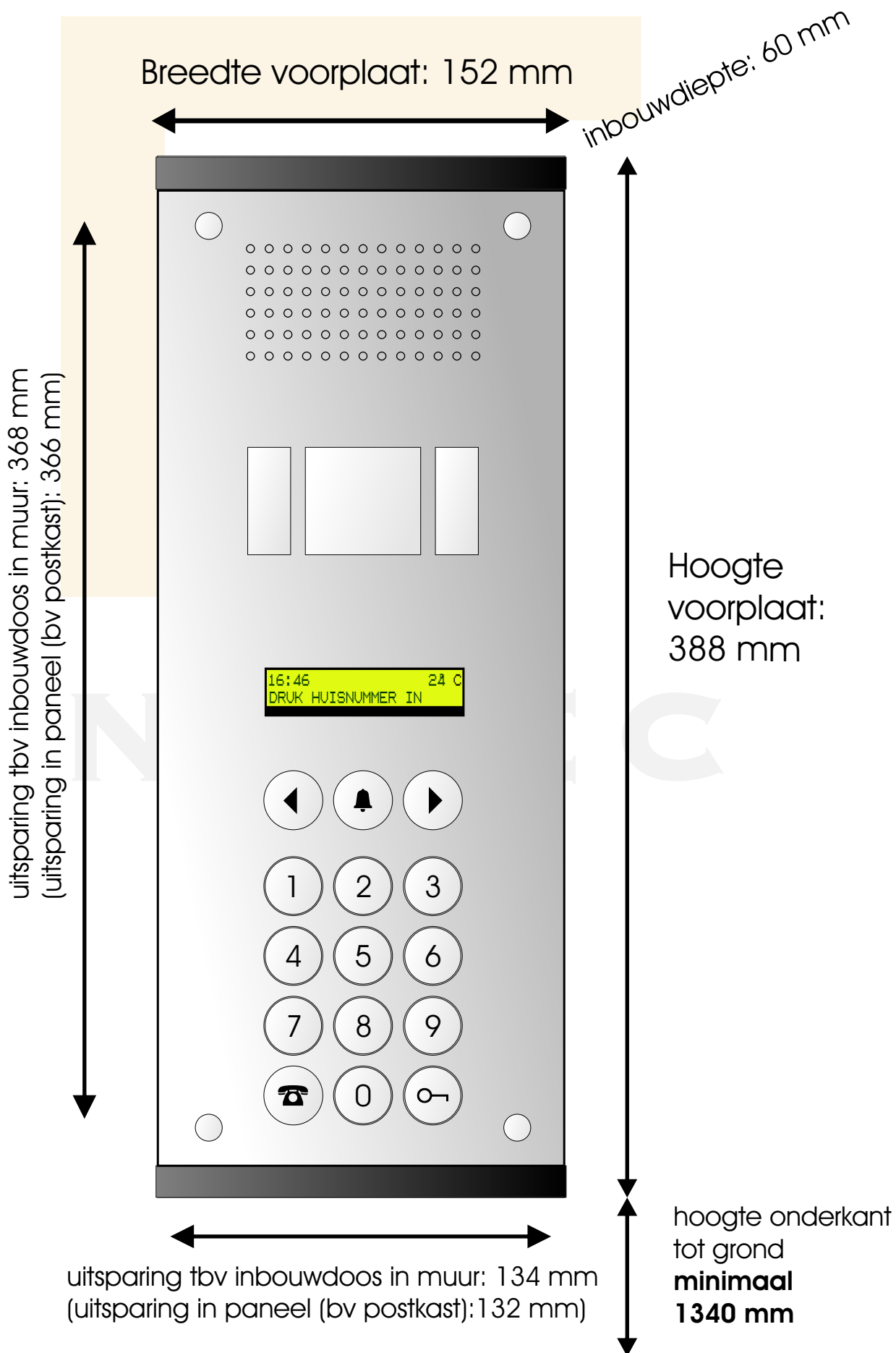
| | | |
|---|-----|--|
| <input type="checkbox"/> <input type="checkbox"/> <input type="checkbox"/> <input type="checkbox"/> <input type="checkbox"/> <input type="checkbox"/> | 161 | |
| <input type="checkbox"/> <input type="checkbox"/> <input type="checkbox"/> <input type="checkbox"/> <input type="checkbox"/> <input type="checkbox"/> | 162 | |
| <input type="checkbox"/> <input type="checkbox"/> <input type="checkbox"/> <input type="checkbox"/> <input type="checkbox"/> <input type="checkbox"/> | 163 | |
| <input type="checkbox"/> <input type="checkbox"/> <input type="checkbox"/> <input type="checkbox"/> <input type="checkbox"/> <input type="checkbox"/> | 164 | |
| <input type="checkbox"/> <input type="checkbox"/> <input type="checkbox"/> <input type="checkbox"/> <input type="checkbox"/> <input type="checkbox"/> | 165 | |
| <input type="checkbox"/> <input type="checkbox"/> <input type="checkbox"/> <input type="checkbox"/> <input type="checkbox"/> <input type="checkbox"/> | 166 | |
| <input type="checkbox"/> <input type="checkbox"/> <input type="checkbox"/> <input type="checkbox"/> <input type="checkbox"/> <input type="checkbox"/> | 167 | |
| <input type="checkbox"/> <input type="checkbox"/> <input type="checkbox"/> <input type="checkbox"/> <input type="checkbox"/> <input type="checkbox"/> | 168 | |
| <input type="checkbox"/> <input type="checkbox"/> <input type="checkbox"/> <input type="checkbox"/> <input type="checkbox"/> <input type="checkbox"/> | 169 | |
| <input type="checkbox"/> <input type="checkbox"/> <input type="checkbox"/> <input type="checkbox"/> <input type="checkbox"/> <input type="checkbox"/> | 170 | |
| <input type="checkbox"/> <input type="checkbox"/> <input type="checkbox"/> <input type="checkbox"/> <input type="checkbox"/> <input type="checkbox"/> | 171 | |
| <input type="checkbox"/> <input type="checkbox"/> <input type="checkbox"/> <input type="checkbox"/> <input type="checkbox"/> <input type="checkbox"/> | 172 | |
| <input type="checkbox"/> <input type="checkbox"/> <input type="checkbox"/> <input type="checkbox"/> <input type="checkbox"/> <input type="checkbox"/> | 173 | |
| <input type="checkbox"/> <input type="checkbox"/> <input type="checkbox"/> <input type="checkbox"/> <input type="checkbox"/> <input type="checkbox"/> | 174 | |
| <input type="checkbox"/> <input type="checkbox"/> <input type="checkbox"/> <input type="checkbox"/> <input type="checkbox"/> <input type="checkbox"/> | 175 | |
| <input type="checkbox"/> <input type="checkbox"/> <input type="checkbox"/> <input type="checkbox"/> <input type="checkbox"/> <input type="checkbox"/> | 176 | |

| | | |
|---|----|--|
| <input type="checkbox"/> <input type="checkbox"/> <input type="checkbox"/> <input type="checkbox"/> <input type="checkbox"/> <input type="checkbox"/> | 33 | |
| <input type="checkbox"/> <input type="checkbox"/> <input type="checkbox"/> <input type="checkbox"/> <input type="checkbox"/> <input type="checkbox"/> | 34 | |
| <input type="checkbox"/> <input type="checkbox"/> <input type="checkbox"/> <input type="checkbox"/> <input type="checkbox"/> <input type="checkbox"/> | 35 | |
| <input type="checkbox"/> <input type="checkbox"/> <input type="checkbox"/> <input type="checkbox"/> <input type="checkbox"/> <input type="checkbox"/> | 36 | |
| <input type="checkbox"/> <input type="checkbox"/> <input type="checkbox"/> <input type="checkbox"/> <input type="checkbox"/> <input type="checkbox"/> | 37 | |
| <input type="checkbox"/> <input type="checkbox"/> <input type="checkbox"/> <input type="checkbox"/> <input type="checkbox"/> <input type="checkbox"/> | 38 | |
| <input type="checkbox"/> <input type="checkbox"/> <input type="checkbox"/> <input type="checkbox"/> <input type="checkbox"/> <input type="checkbox"/> | 39 | |
| <input type="checkbox"/> <input type="checkbox"/> <input type="checkbox"/> <input type="checkbox"/> <input type="checkbox"/> <input type="checkbox"/> | 40 | |
| <input type="checkbox"/> <input type="checkbox"/> <input type="checkbox"/> <input type="checkbox"/> <input type="checkbox"/> <input type="checkbox"/> | 41 | |
| <input type="checkbox"/> <input type="checkbox"/> <input type="checkbox"/> <input type="checkbox"/> <input type="checkbox"/> <input type="checkbox"/> | 42 | |
| <input type="checkbox"/> <input type="checkbox"/> <input type="checkbox"/> <input type="checkbox"/> <input type="checkbox"/> <input type="checkbox"/> | 43 | |
| <input type="checkbox"/> <input type="checkbox"/> <input type="checkbox"/> <input type="checkbox"/> <input type="checkbox"/> <input type="checkbox"/> | 44 | |
| <input type="checkbox"/> <input type="checkbox"/> <input type="checkbox"/> <input type="checkbox"/> <input type="checkbox"/> <input type="checkbox"/> | 45 | |
| <input type="checkbox"/> <input type="checkbox"/> <input type="checkbox"/> <input type="checkbox"/> <input type="checkbox"/> <input type="checkbox"/> | 46 | |
| <input type="checkbox"/> <input type="checkbox"/> <input type="checkbox"/> <input type="checkbox"/> <input type="checkbox"/> <input type="checkbox"/> | 47 | |
| <input type="checkbox"/> <input type="checkbox"/> <input type="checkbox"/> <input type="checkbox"/> <input type="checkbox"/> <input type="checkbox"/> | 48 | |

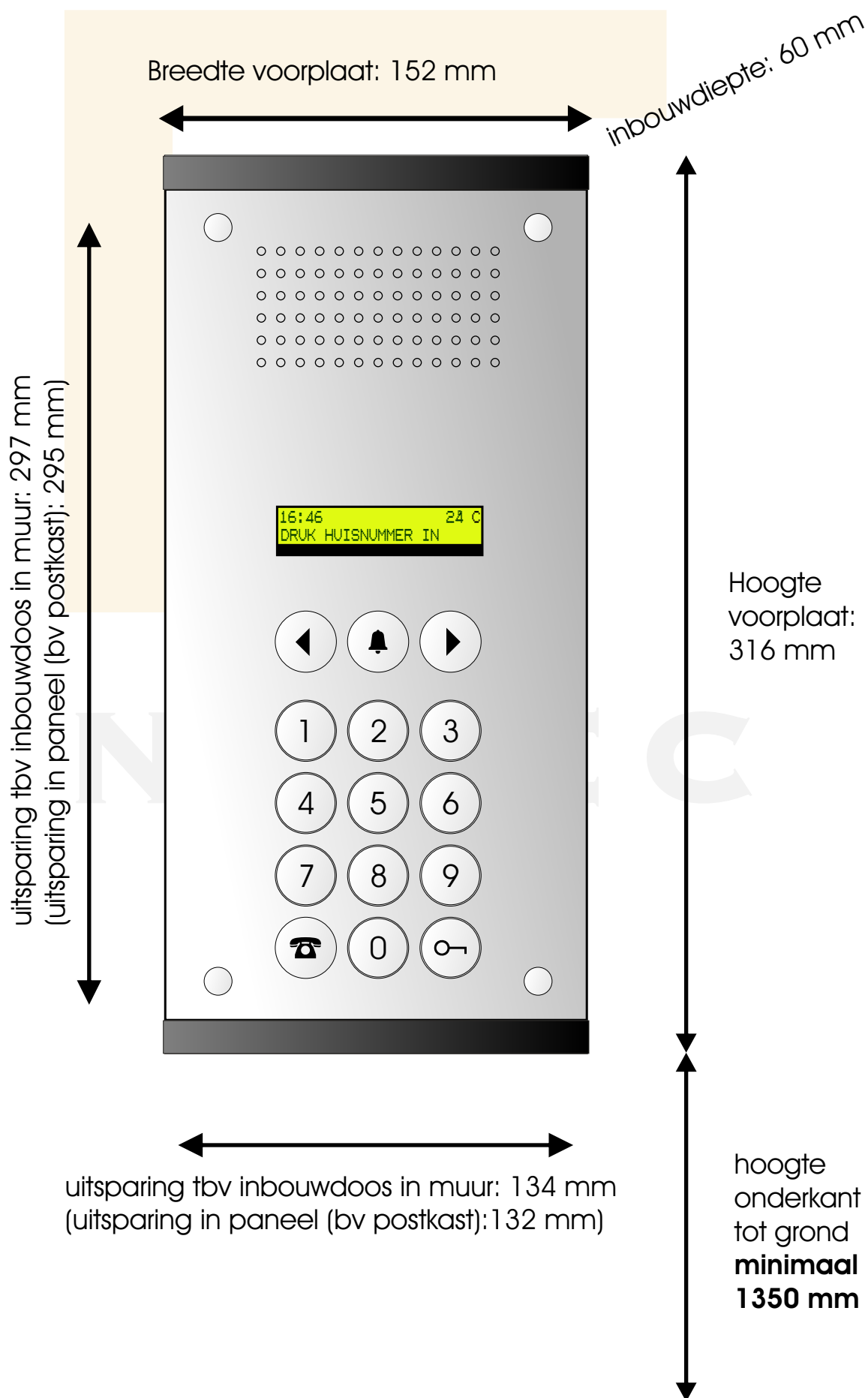
| | | |
|---|----|--|
| <input type="checkbox"/> <input type="checkbox"/> <input type="checkbox"/> <input type="checkbox"/> <input type="checkbox"/> <input type="checkbox"/> | 81 | |
| <input type="checkbox"/> <input type="checkbox"/> <input type="checkbox"/> <input type="checkbox"/> <input type="checkbox"/> <input type="checkbox"/> | 82 | |
| <input type="checkbox"/> <input type="checkbox"/> <input type="checkbox"/> <input type="checkbox"/> <input type="checkbox"/> <input type="checkbox"/> | 83 | |
| <input type="checkbox"/> <input type="checkbox"/> <input type="checkbox"/> <input type="checkbox"/> <input type="checkbox"/> <input type="checkbox"/> | 84 | |
| <input type="checkbox"/> <input type="checkbox"/> <input type="checkbox"/> <input type="checkbox"/> <input type="checkbox"/> <input type="checkbox"/> | 85 | |
| <input type="checkbox"/> <input type="checkbox"/> <input type="checkbox"/> <input type="checkbox"/> <input type="checkbox"/> <input type="checkbox"/> | 86 | |
| <input type="checkbox"/> <input type="checkbox"/> <input type="checkbox"/> <input type="checkbox"/> <input type="checkbox"/> <input type="checkbox"/> | 87 | |
| <input type="checkbox"/> <input type="checkbox"/> <input type="checkbox"/> <input type="checkbox"/> <input type="checkbox"/> <input type="checkbox"/> | 88 | |
| <input type="checkbox"/> <input type="checkbox"/> <input type="checkbox"/> <input type="checkbox"/> <input type="checkbox"/> <input type="checkbox"/> | 89 | |
| <input type="checkbox"/> <input type="checkbox"/> <input type="checkbox"/> <input type="checkbox"/> <input type="checkbox"/> <input type="checkbox"/> | 90 | |
| <input type="checkbox"/> <input type="checkbox"/> <input type="checkbox"/> <input type="checkbox"/> <input type="checkbox"/> <input type="checkbox"/> | 91 | |
| <input type="checkbox"/> <input type="checkbox"/> <input type="checkbox"/> <input type="checkbox"/> <input type="checkbox"/> <input type="checkbox"/> | 92 | |
| <input type="checkbox"/> <input type="checkbox"/> <input type="checkbox"/> <input type="checkbox"/> <input type="checkbox"/> <input type="checkbox"/> | 93 | |
| <input type="checkbox"/> <input type="checkbox"/> <input type="checkbox"/> <input type="checkbox"/> <input type="checkbox"/> <input type="checkbox"/> | 94 | |
| <input type="checkbox"/> <input type="checkbox"/> <input type="checkbox"/> <input type="checkbox"/> <input type="checkbox"/> <input type="checkbox"/> | 95 | |
| <input type="checkbox"/> <input type="checkbox"/> <input type="checkbox"/> <input type="checkbox"/> <input type="checkbox"/> <input type="checkbox"/> | 96 | |

| | | |
|---|-----|--|
| <input type="checkbox"/> <input type="checkbox"/> <input type="checkbox"/> <input type="checkbox"/> <input type="checkbox"/> <input type="checkbox"/> | 129 | |
| <input type="checkbox"/> <input type="checkbox"/> <input type="checkbox"/> <input type="checkbox"/> <input type="checkbox"/> <input type="checkbox"/> | 130 | |
| <input type="checkbox"/> <input type="checkbox"/> <input type="checkbox"/> <input type="checkbox"/> <input type="checkbox"/> <input type="checkbox"/> | 131 | |
| <input type="checkbox"/> <input type="checkbox"/> <input type="checkbox"/> <input type="checkbox"/> <input type="checkbox"/> <input type="checkbox"/> | 132 | |
| <input type="checkbox"/> <input type="checkbox"/> <input type="checkbox"/> <input type="checkbox"/> <input type="checkbox"/> <input type="checkbox"/> | 133 | |
| <input type="checkbox"/> <input type="checkbox"/> <input type="checkbox"/> <input type="checkbox"/> <input type="checkbox"/> <input type="checkbox"/> | 134 | |
| <input type="checkbox"/> <input type="checkbox"/> <input type="checkbox"/> <input type="checkbox"/> <input type="checkbox"/> <input type="checkbox"/> | 135 | |
| <input type="checkbox"/> <input type="checkbox"/> <input type="checkbox"/> <input type="checkbox"/> <input type="checkbox"/> <input type="checkbox"/> | 136 | |
| <input type="checkbox"/> <input type="checkbox"/> <input type="checkbox"/> <input type="checkbox"/> <input type="checkbox"/> <input type="checkbox"/> | 137 | |
| <input type="checkbox"/> <input type="checkbox"/> <input type="checkbox"/> <input type="checkbox"/> <input type="checkbox"/> <input type="checkbox"/> | 138 | |
| <input type="checkbox"/> <input type="checkbox"/> <input type="checkbox"/> <input type="checkbox"/> <input type="checkbox"/> <input type="checkbox"/> | 139 | |
| <input type="checkbox"/> <input type="checkbox"/> <input type="checkbox"/> <input type="checkbox"/> <input type="checkbox"/> <input type="checkbox"/> | 140 | |
| <input type="checkbox"/> <input type="checkbox"/> <input type="checkbox"/> <input type="checkbox"/> <input type="checkbox"/> <input type="checkbox"/> | 141 | |
| <input type="checkbox"/> <input type="checkbox"/> <input type="checkbox"/> <input type="checkbox"/> <input type="checkbox"/> <input type="checkbox"/> | 142 | |
| <input type="checkbox"/> <input type="checkbox"/> <input type="checkbox"/> <input type="checkbox"/> <input type="checkbox"/> <input type="checkbox"/> | 143 | |
| <input type="checkbox"/> <input type="checkbox"/> <input type="checkbox"/> <input type="checkbox"/> <input type="checkbox"/> <input type="checkbox"/> | 144 | |

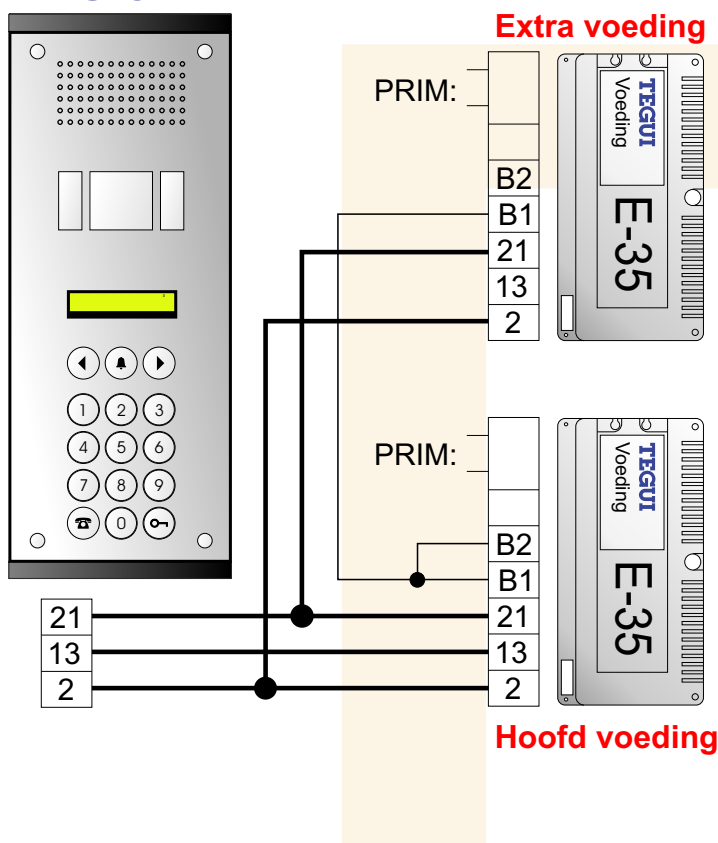
| | | |
|---|-----|--|
| <input type="checkbox"/> <input type="checkbox"/> <input type="checkbox"/> <input type="checkbox"/> <input type="checkbox"/> <input type="checkbox"/> | 177 | |
| <input type="checkbox"/> <input type="checkbox"/> <input type="checkbox"/> <input type="checkbox"/> <input type="checkbox"/> <input type="checkbox"/> | 178 | |
| <input type="checkbox"/> <input type="checkbox"/> <input type="checkbox"/> <input type="checkbox"/> <input type="checkbox"/> <input type="checkbox"/> | 179 | |
| <input type="checkbox"/> <input type="checkbox"/> <input type="checkbox"/> <input type="checkbox"/> <input type="checkbox"/> <input type="checkbox"/> | 180 | |
| <input type="checkbox"/> <input type="checkbox"/> <input type="checkbox"/> <input type="checkbox"/> <input type="checkbox"/> <input type="checkbox"/> | 181 | |
| <input type="checkbox"/> <input type="checkbox"/> <input type="checkbox"/> <input type="checkbox"/> <input type="checkbox"/> <input type="checkbox"/> | 182 | |
| <input type="checkbox"/> <input type="checkbox"/> <input type="checkbox"/> <input type="checkbox"/> <input type="checkbox"/> <input type="checkbox"/> | 183 | |
| <input type="checkbox"/> <input type="checkbox"/> <input type="checkbox"/> <input type="checkbox"/> <input type="checkbox"/> <input type="checkbox"/> | 184 | |
| <input type="checkbox"/> <input type="checkbox"/> <input type="checkbox"/> <input type="checkbox"/> <input type="checkbox"/> <input type="checkbox"/> | 185 | |
| <input type="checkbox"/> <input type="checkbox"/> <input type="checkbox"/> <input type="checkbox"/> <input type="checkbox"/> <input type="checkbox"/> | 186 | |
| <input type="checkbox"/> <input type="checkbox"/> <input type="checkbox"/> <input type="checkbox"/> <input type="checkbox"/> <input type="checkbox"/> | 187 | |
| <input type="checkbox"/> <input type="checkbox"/> <input type="checkbox"/> <input type="checkbox"/> <input type="checkbox"/> <input type="checkbox"/> | 188 | |
| <input type="checkbox"/> <input type="checkbox"/> <input type="checkbox"/> <input type="checkbox"/> <input type="checkbox"/> <input type="checkbox"/> | 189 | |
| <input type="checkbox"/> <input type="checkbox"/> <input type="checkbox"/> <input type="checkbox"/> <input type="checkbox"/> <input type="checkbox"/> | 190 | |
| <input type="checkbox"/> <input type="checkbox"/> <input type="checkbox"/> <input type="checkbox"/> <input type="checkbox"/> <input type="checkbox"/> | 191 | |
| <input type="checkbox"/> <input type="checkbox"/> <input type="checkbox"/> <input type="checkbox"/> <input type="checkbox"/> <input type="checkbox"/> | 192 | |



De Tegu Serie 500 buitenpost bestaat uit een RVS front. De luister/spreek unit, display, keypad en de camera-unit zijn aan de binnenkant bevestigd. Het geheel kan ingebouwd worden in een paneel of in een muur met een speciale inbouwdoois. De frontplaat zit dan op het paneel over de sparing heen en wordt niet ingebouwd. Zorg ervoor dat de buitenpost niet nat kan worden aan de binnenkant. De onderkant buitenpost moet op **minimaal 134 cm** van de grond zitten.



De Tegui Serie 500 buitenpost bestaat uit een RVS front. De luister/spreek unit, display en keypad zijn aan de binnenkant bevestigd. Het geheel kan ingebouwd worden in een paneel of in een muur met een speciale inbouwdoois. De frontplaat zit dan op het paneel over de sparing heen en wordt niet ingebouwd. Zorg ervoor dat de buitenpost niet nat kan worden aan de binnenkant. Wij raden aan de onderkant van de buitenpost op **135 cm** van de grond te monteren, maar hoger of lager mag ook (het geluid is toch wel hoorbaar).

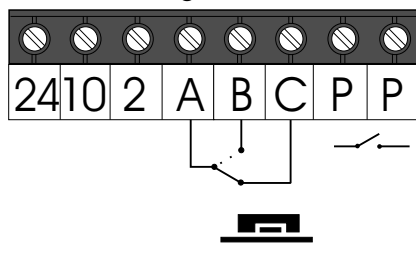


Als er in een of meer apparaten twee videofoons worden gemonteerd, is er eenmalig een **extra voeding E-35** nodig. De twee toestellen gaan **tegelijk** aan en trekken **dubbel stroom**. Sluit de extra voeding aan volgens het schema hiernaast.

Voor de dubbele stroom is dus ook **dubbele aderdikte** nodig voor aders 2 en 16.

Check bij het monteren van een videofoon **altijd** of de **eindweerstand** moeten blijven of weg moeten. Kijk ook of er bij de videoverdelers een eindweerstand nodig is.

De wisselkontakt voor de deuropener schakelt als een bewoner op de knop drukt, maar ook als de twee klemmen P worden kortgesloten.



| Ader | E-32 | E-35 | aantal aders | Aderdikte mm2 bij afstand | | | |
|-----------|------|------|--------------|---------------------------|------|-------|-------|
| | | | | 20 m | 50 m | 100 m | 200 m |
| 2, 21, 13 | | | 3 | 0,5 | 1,5 | 2,5 | 4 |
| 2, 10, 24 | | | 3 | 0,5 | 1,5 | 2,5 | 4 |
| 1, 2, 16 | GBM | | 3 | 0,5 | 0,5 | 1 | 2,5 |
| V,M | GBM | | Twisted pair | 0,25 | 0,25 | 0,5 | 0,8 |

| artikel | klem | klem | rust | Communicatie | |
|-------------------|------------|--------|----------|--------------|---------------------------|
| voeding E-35 | 13 | 2 | 15 Vdc | 15 Vdc | |
| voeding E-35 | 21 | 2 | 23,5 Vdc | 23,5 Vdc | |
| voeding E-32 | 10 | 2 | 12 Vac | 12 Vac | |
| voeding E-32 | 24 | 2 | 23,5 Vdc | 23,5 Vdc | |
| cameramodule | 16 | 2 | 23,5 Vdc | 21,5 Vdc | |
| audio unit | 1 | 2 | 12 Vdc | 9 Vdc | |
| audio unit | A | B | 0 Vdc | 12 Vac | |
| audio unit | 1R | 2R | 0 Vdc | 5 Vdc | |
| videofoon M-72 | 16 | 2 | 23,5 Vdc | 21,5 Vdc | |
| videofoon M-72 | 1 | 2 | 12 Vdc | 9 Vdc | |
| videofoon M-72 | 1 | 2 | 12 Vdc | 8 Vdc | Bij bedienen deuropener |
| videofoon M-72 | kroonsteen | 16 | 23,5 Vdc | 23,5 Vdc | Bij bedienen bel |
| videofoon M-72 | M | 2 | 0,3 Vdc | 5 Vdc | |
| videofoon M-72 | V | 2 | 0,3 Vdc | 5 Vdc | |
| videofoon M-72 | 18 | 2 | 0 Vdc | 12 Vdc | Actief zolang er beeld is |
| streng doorlussen | ader M | ader V | 110 Ohm | | |