

Digitale bus

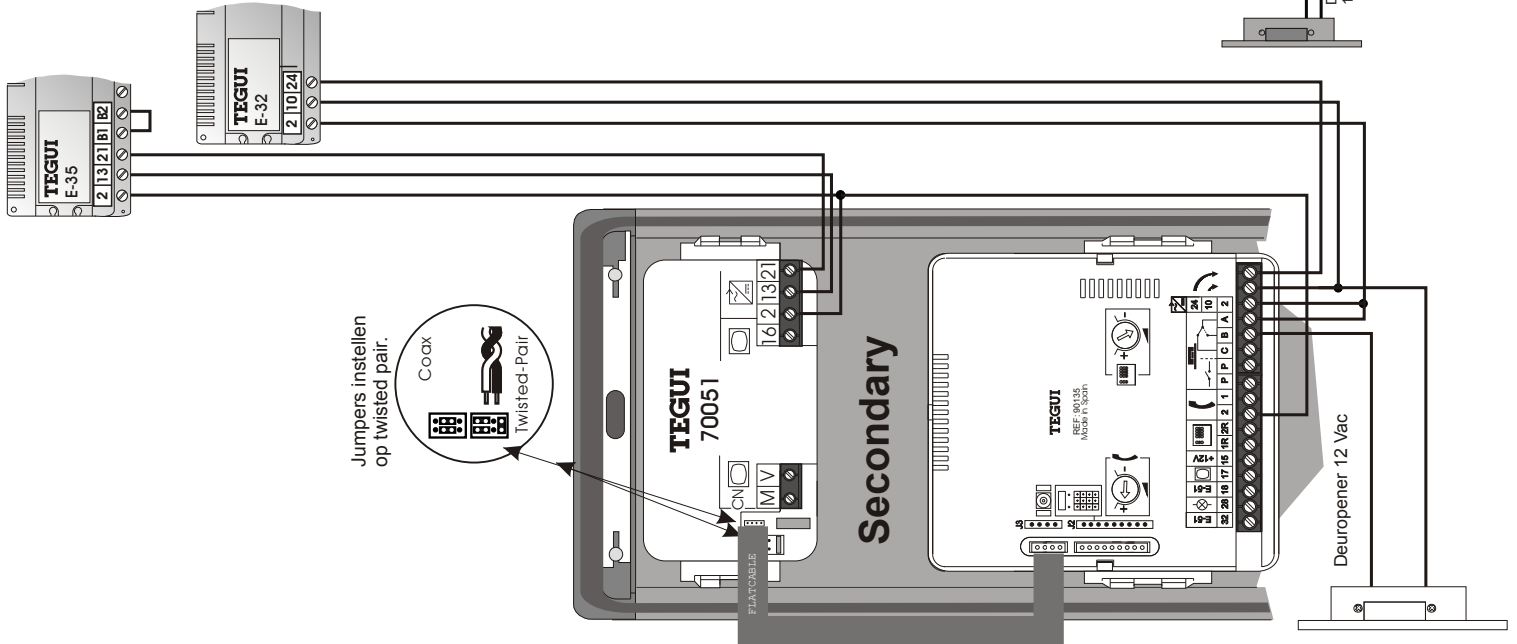
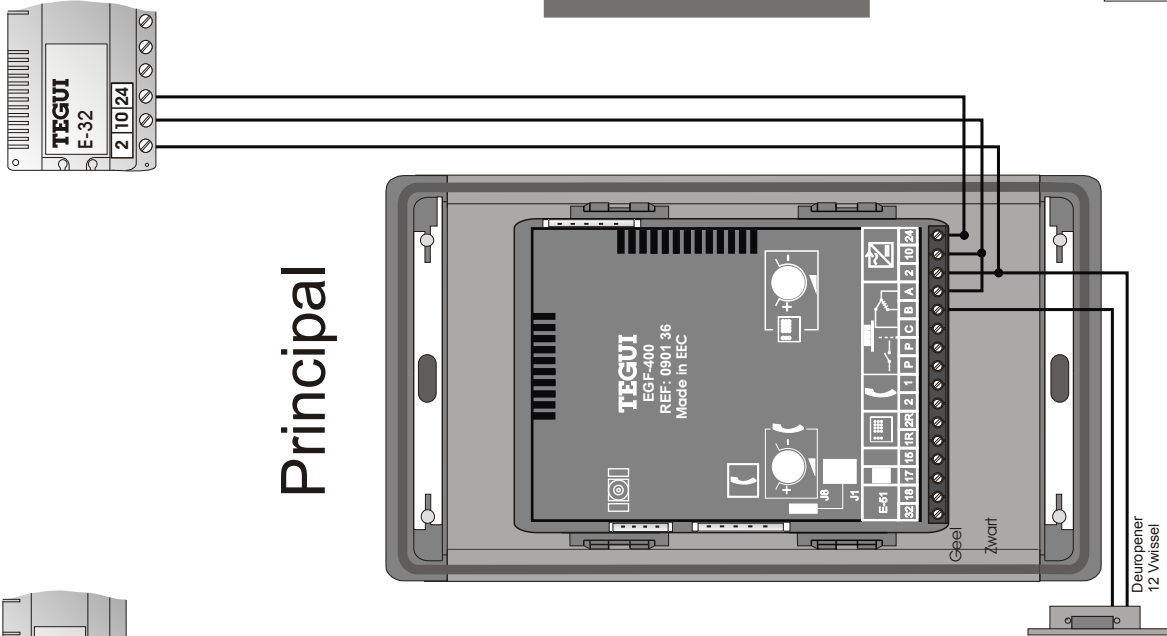
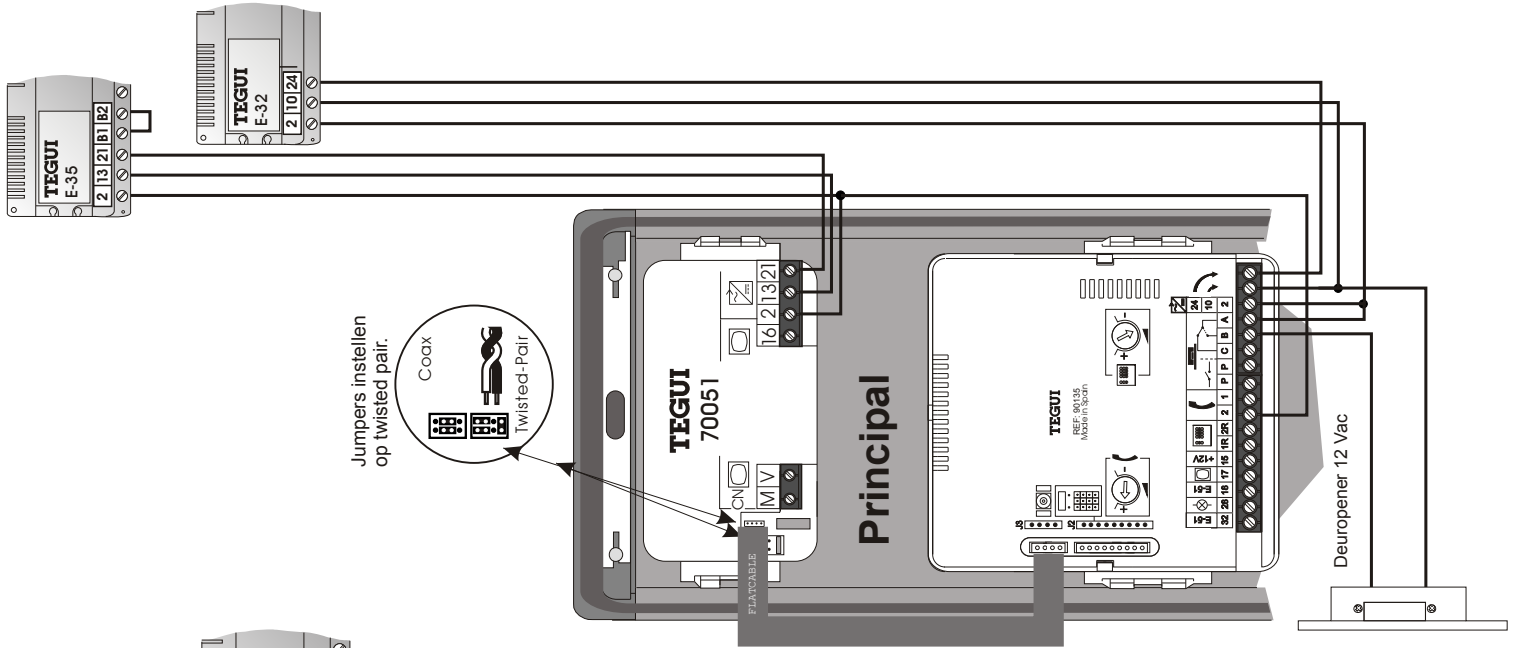
Secondary

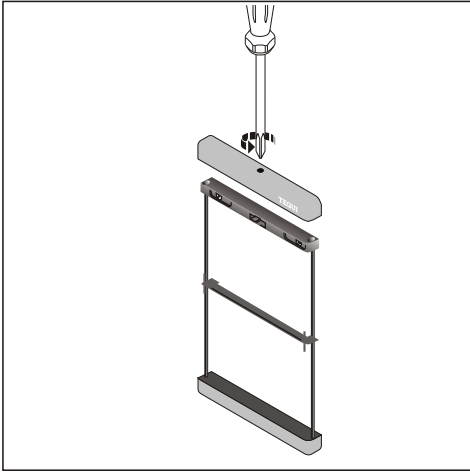
Principal

Digitale bus

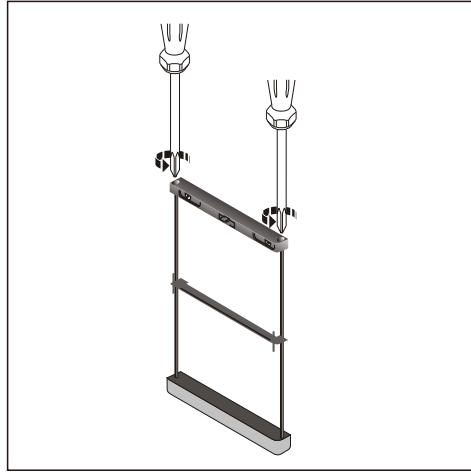
Secondary

Geel
Zwart

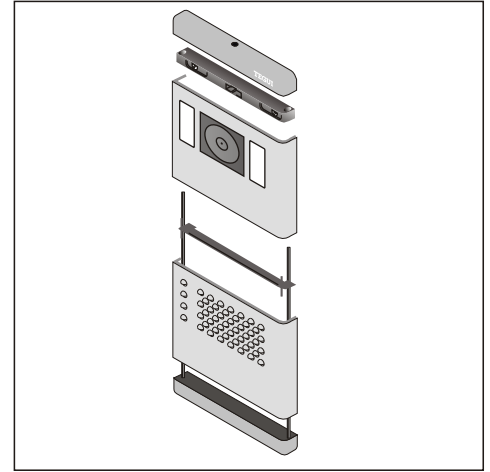




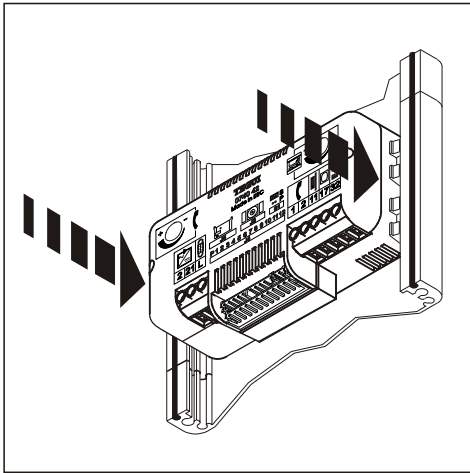
1) Schroef de plastic bovenrand los met de schroef in het midden.



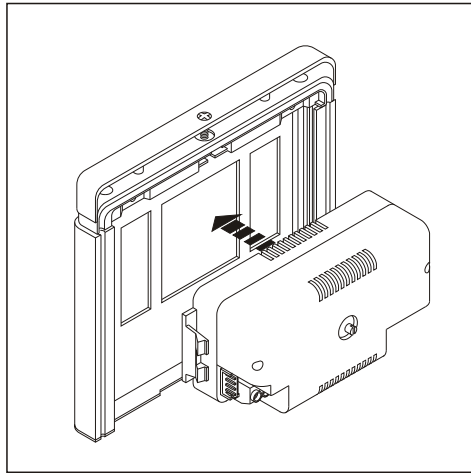
2) Maak de twee schroeven, die in de metalen buisjes gedraaid zitten, los.



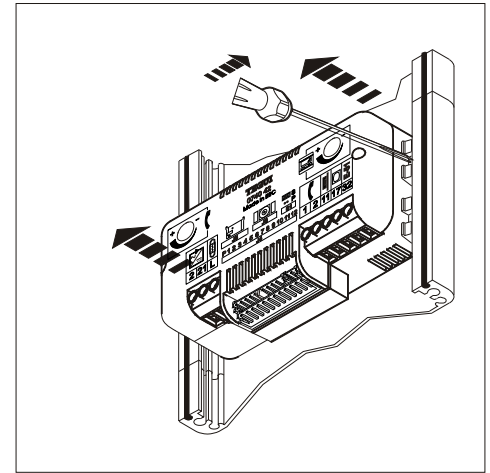
3) Schuif een frontje, de tussenscheiding, een frontje en de bovenkant op de buisjes. Monteer de schroefjes weer in de buisjes.



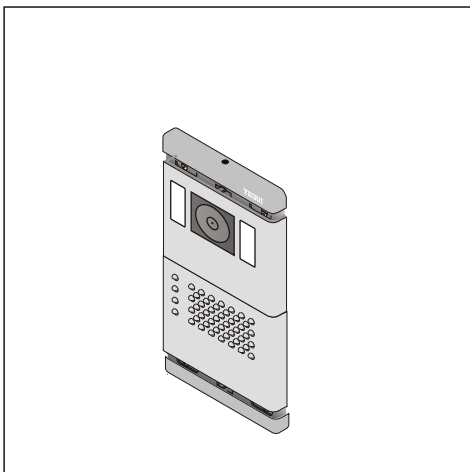
4) Klik de audio unit (0740 42) aan de achterkant in het audiofrontje (0E13 21) .



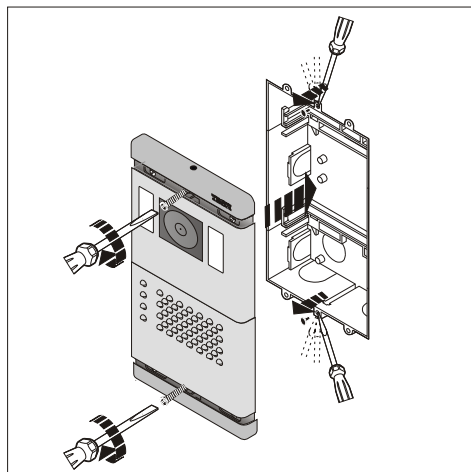
5) Klik de camera (3744 50) aan de achterkant in het videofrontje (0E13 09) .



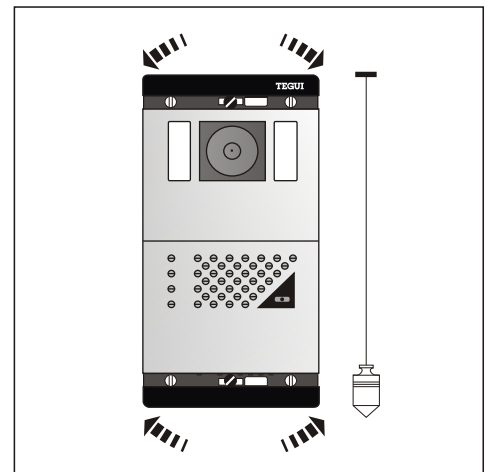
6) Als je de audio-unit eraf wil halen, duw de lipjes net een schroevendraaiertje opzij.



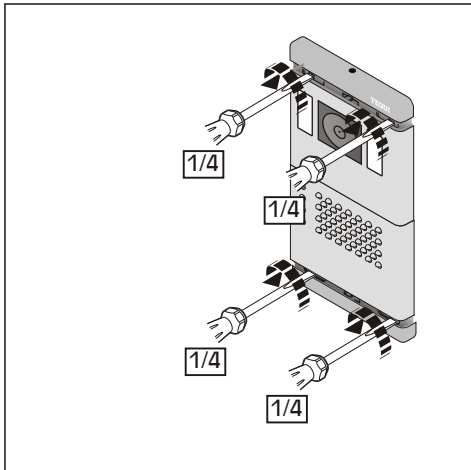
7) Zet de bovenrand erop, draai schroef in midden half aan zodat alleen het wit van het stickertje te zien is. Onderrand idem.



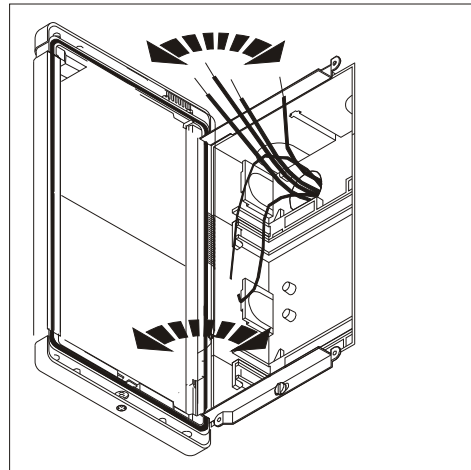
8) Zet de buitenpost met twee schroeven vast in de inbouwdoos of in het belpaneel.



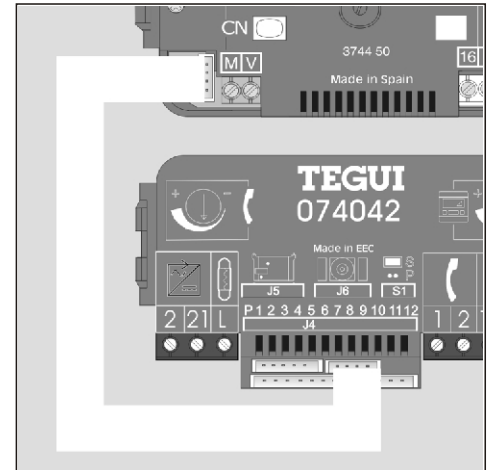
9) Stel de buitenpost. Het moet in de inbouwdoos of achter het belpaneel droog zijn en blijven.



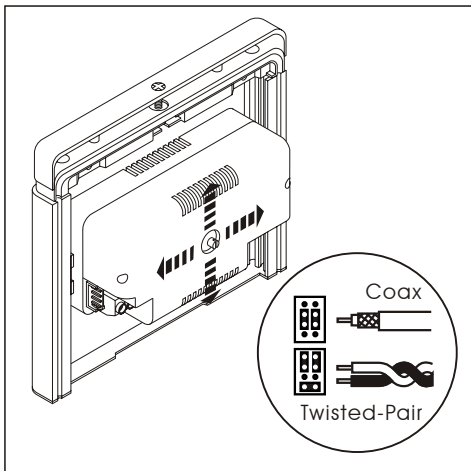
10) Draai de vier schroeven aan de voorkant een kwartslag naar links.



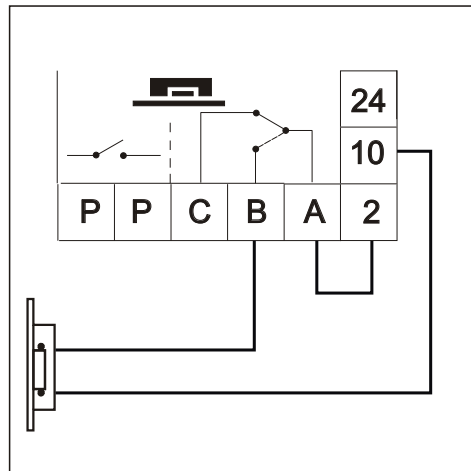
11) Het hele paneel draait open. Monteer de digitale bus, drukkers en de voeding volgens schema.



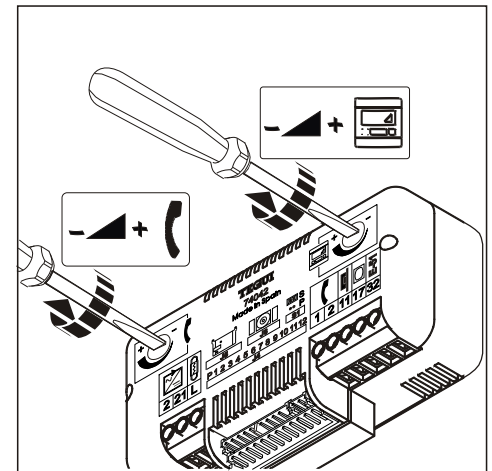
12) Monteer de 4-aderige flatcable tussen J6 van de audio-unit en de camera. Maak volgens schema een brug tussen klem 2 en klem 2.



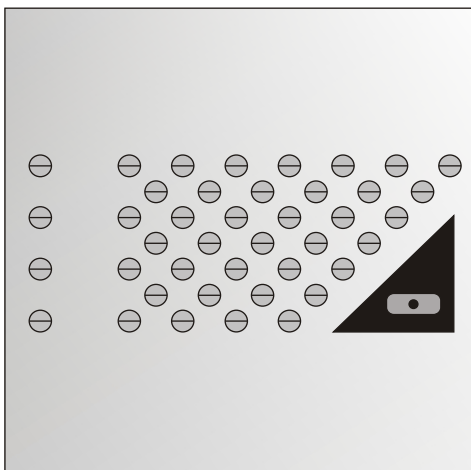
13) Stel de camera. Het video-sig-naal wordt altijd verstuurd over 2 aders en nooit met coax. Camera en videofoons hier op instellen.



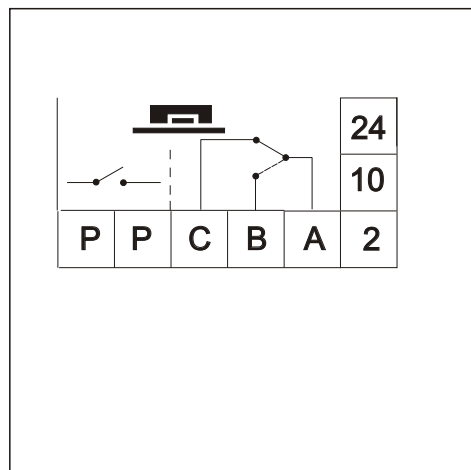
14) De 100P heeft een pot.vrij kontakt voor de deur-opener. Op klemmen 2 en 10 komt 12 Vac van de E-32.



15) Het volume van de buitenpost speaker en het volume van de speakers van de toestellen binnen worden apart ingesteld.

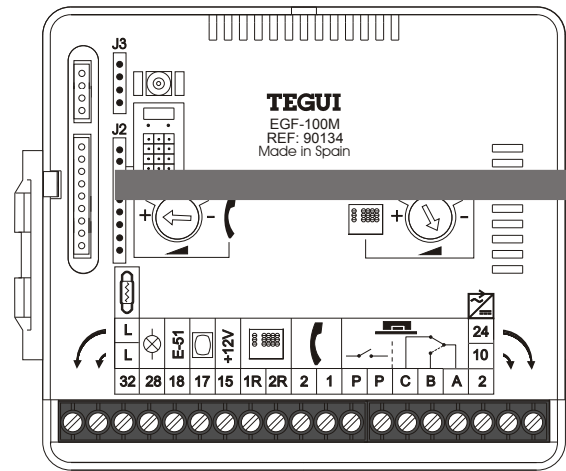


16) De drukker met rode LED stuurt de verlichting van Tequi naam-schilden van de drukkers als die er zijn. Deze verlichting aansluiten op klem 2 en L van de 0740 42.

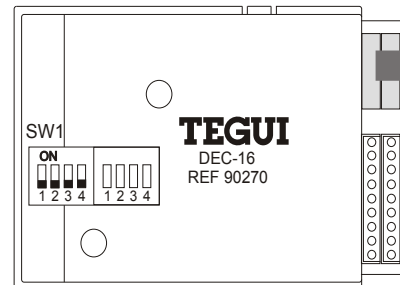
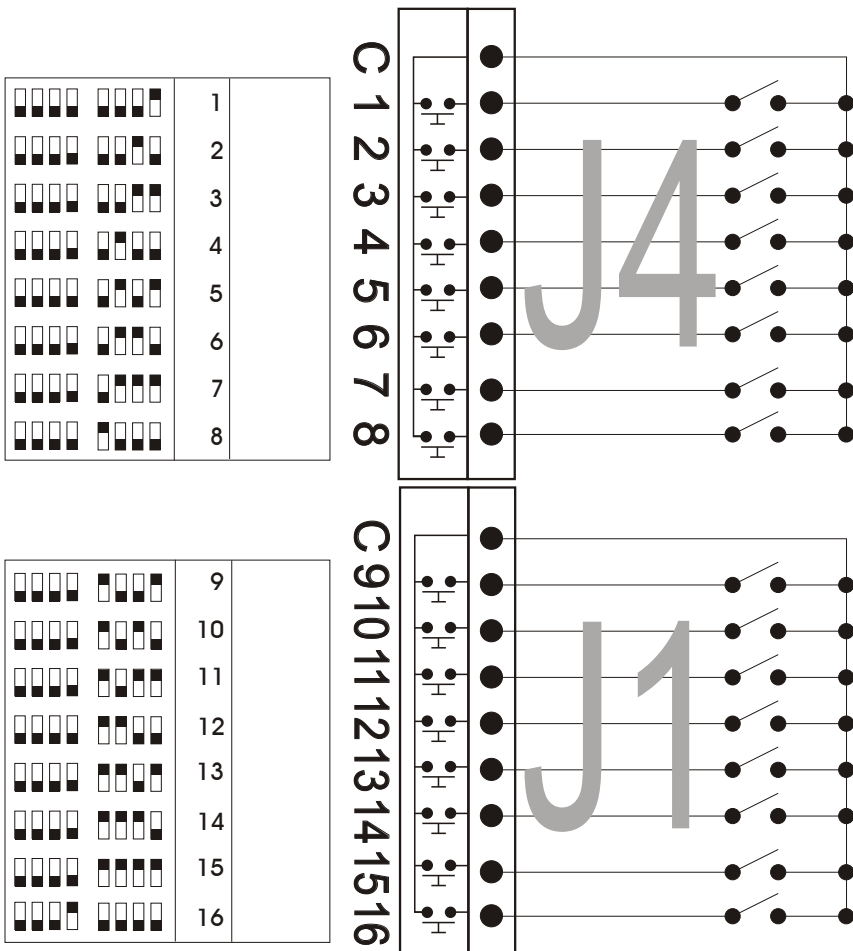


De wisselkontakt voor de deur-opener schakelt als een bewoner op de knop drukt, maar ook als de twee klemmen P worden kortgesloten.

Meestal staat het geluid standaard al goed afgesteld op de twee pot.meters van de audio-unit. Stel eerst het volume binnen af met de linker pot.meter en zet vervolgens de rechter zo hard mogelijk (tot rondzingen en dan een stukje terug).



dip-switches toestel
 VTD kodes
 Huisnummer zelf invullen
 Symbolen op DEC-16
 Bel-drukkers



Digitale bus en VTD

In het digitale systeem van Tegui worden de drukkers aangesloten op een of meer digitizers. De digitizer kent aan iedere drukker een digitaal adres toe. Dit adres noemen we het Vast Tegui Drukkernummer oftewel VTD. Als er aangebeld wordt zorgen de Serie 100P audio-unit en digitizers ervoor dat de VTD over ader 1, de gele ader, naar alle toestellen verstuurd wordt. Een van de toestellen is met dipswitches ingesteld op dezelfde VTD en alleen dit toestel gaat over.

De eerste 16 drukkers, VTD 1 t/m 16

Op de eerste digitizer DEC-16 kunnen 16 drukkers aangesloten worden. Deze drukkers hebben dan automatisch VTD 1 tot en met VTD 16. Hoe de drukkers worden aangesloten op de digitizer bepaalt dus welke VTD ze krijgen. Acht drukkers worden 'gevoed' vanaf klem C van J4. De 'bel-aders' worden aangesloten op klem 1 t/m 8 van J4. Gebruik de bijgeleverde flatcable om de drukkers op J4 aan te sluiten. De andere acht drukkers worden gevoed door klem C van J1 en de bel-aders gaan naar J1.

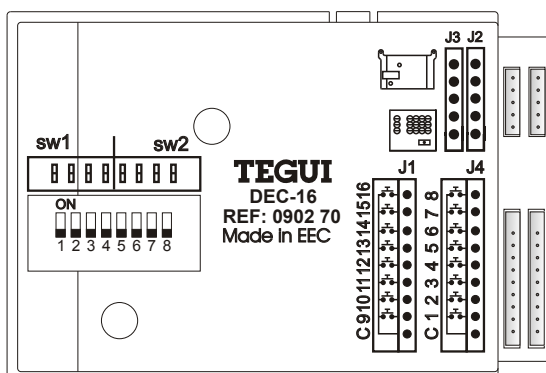
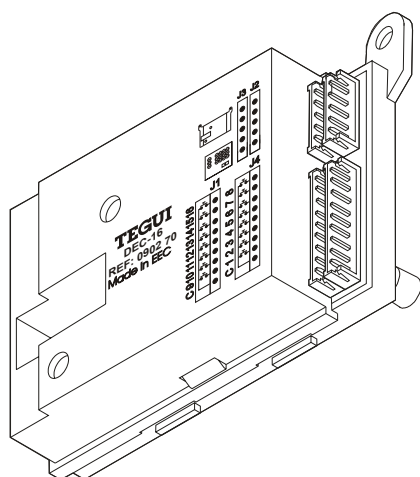
Noteer in de tabel hiernaast bij de VTD iedere keer het huisnummer of bouwnummer. De VTD moet ook op ieder toestel ingesteld worden. In de linker kolom staat hoe de dipswitches van de deurtelefoon of videfoon ingesteld moeten worden.

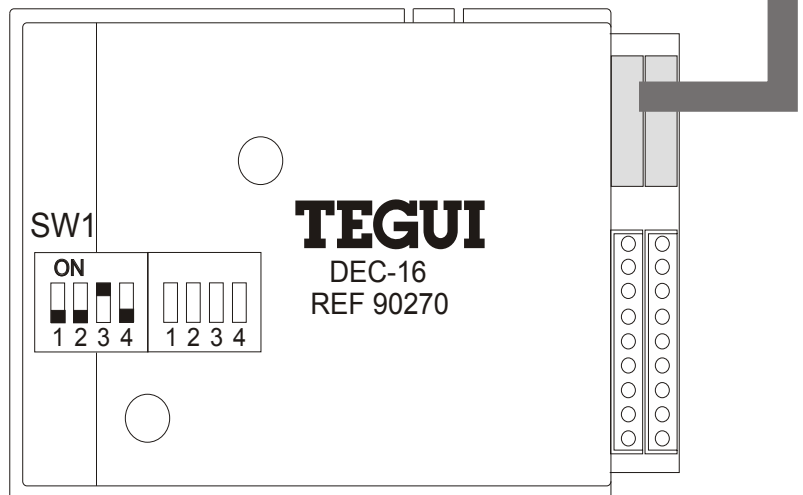
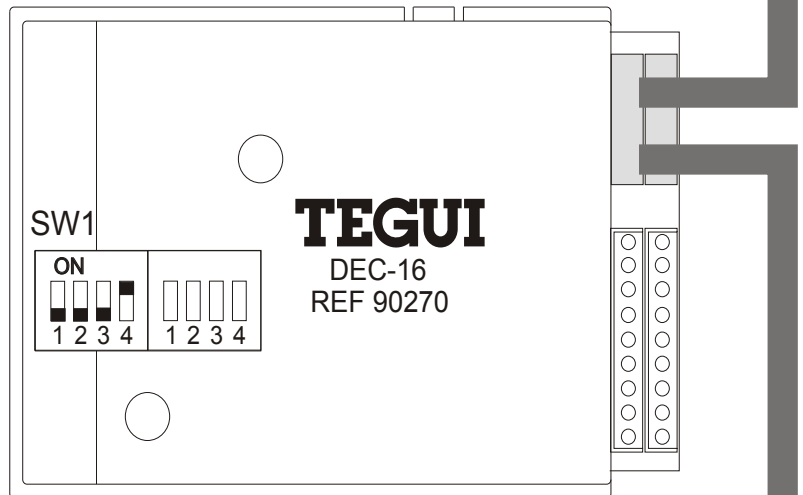
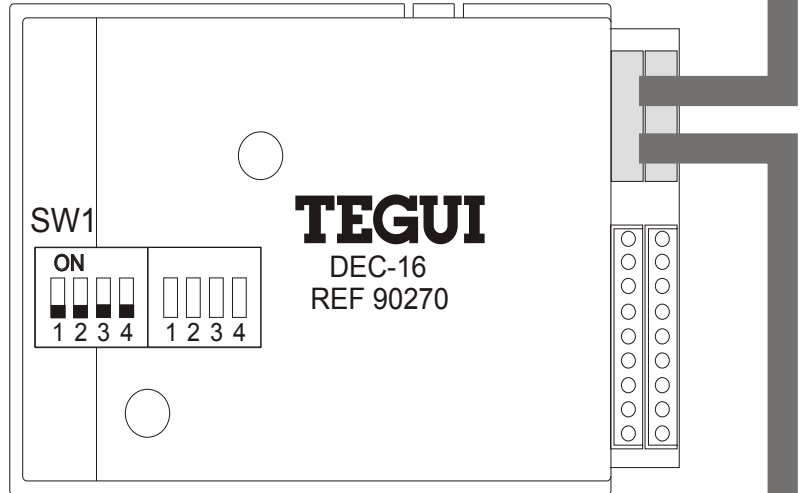
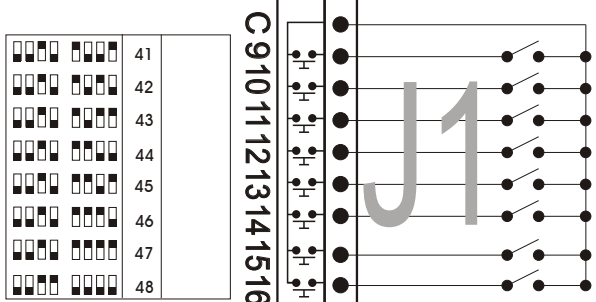
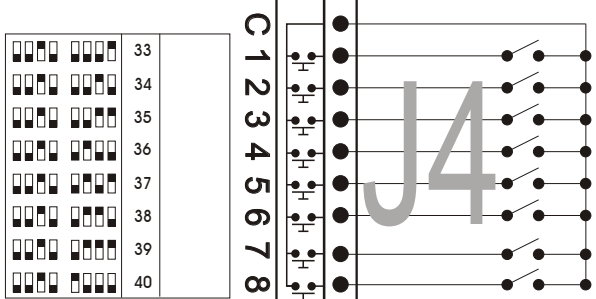
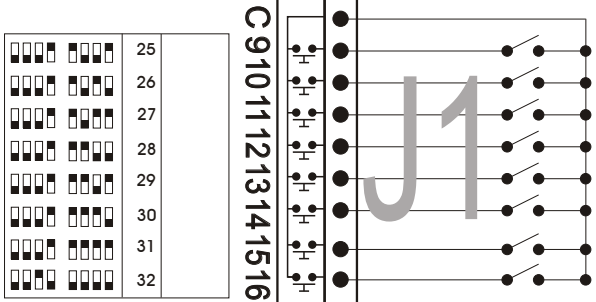
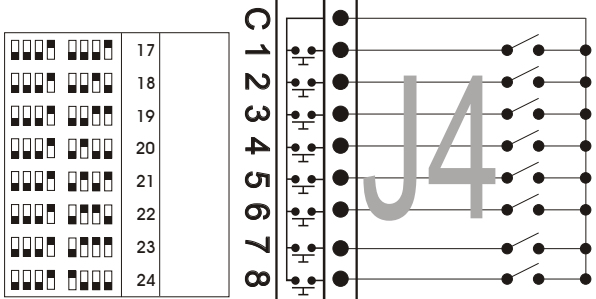
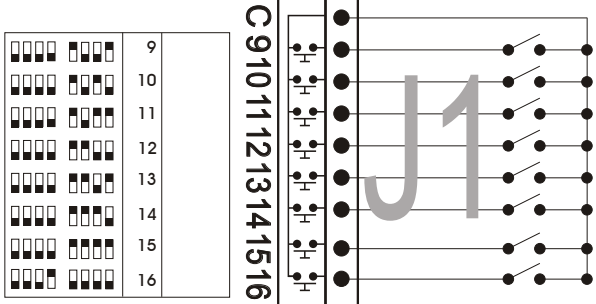
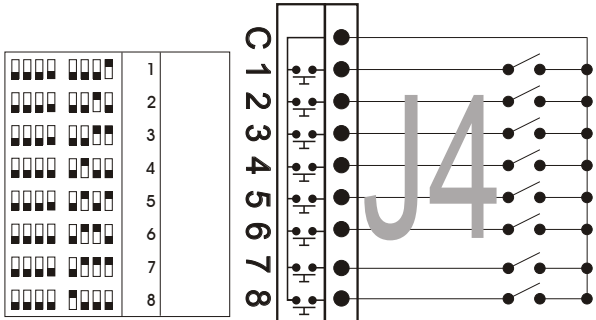
Meer dan 16 drukkers

Als de buitenpost meer dan 16 drukkers heeft, zijn er meer digitizers DEC-16 nodig. Op iedere volgende digitizer kunnen 16 drukkers aangesloten worden. Het schema voor meerdere digitizers staat op de volgende pagina.

Tegui drukkers

De buislampjes van de Tegui drukkers moeten gevoed worden van klem L en klem L van de S100P. Let op: de lampjes branden niet continu.





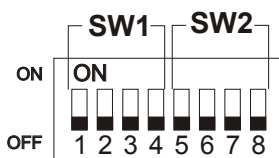
Meer dan 16 drukkers

De eerste 16 drukkers worden op de eerste digitizer aangesloten en hebben automatisch VTD 1 tot en met 16. Als de installatie meer drukkers oftewel appartementen heeft, zijn er een of meer digitizers DEC-16 nodig. Op iedere digitizer kunnen weer 16 drukkers aangesloten worden.

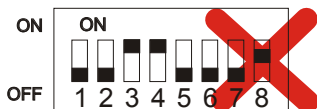
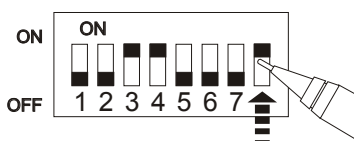
Instellen basis-adres digitizer DEC-16

Bij iedere digitizer DEC-16 moet een basis-adres ingesteld worden. De digitizer kent aan iedere drukker een VTD toe. Hierbij geldt: VTD is het basis-adres plus het nummer van de uitgang. De eerste digitizer wordt ingesteld op basis-adres 16. De drukkers krijgen dan VTD 16+1, 16+2, 16+3 tot en met 16+16. De drukkers die op deze digitizer worden aangesloten, hebben dus automatisch VTD 17 t/m 32. De volgende digitizer wordt ingesteld op basis-adres 32 en de drukkers krijgen dan VTD 32+1, 32+2, 32+3 etc.

ON 1 2 3 4 5 6 7 8	Basis-adres 16	VTD 17 t/m 32
ON 1 2 3 4 5 6 7 8	Basis-adres 32	VTD 33 t/m 48
ON 1 2 3 4 5 6 7 8	Basis-adres 48	VTD 49 t/m 64
ON 1 2 3 4 5 6 7 8	Basis-adres 64	VTD 65 t/m 80
ON 1 2 3 4 5 6 7 8	Basis-adres 80	VTD 81 t/m 96
ON 1 2 3 4 5 6 7 8	Basis-adres 96	VTD 97 t/m 112



De dipswitches altijd nauwkeurig instellen!



Instellen dip-switches digitizers

Het basis-adres wordt ingesteld met de 4 dip-switches van SW1. Stel de dipswitches in zoals in het schema op de pagina hiernaast of gebruik de tabel links. Naast SW1 zit SW2. Zet alle switches van SW2 naar beneden.

Bijhouden huisnummers en VTD's

In de tabel van het schema hiernaast kunnen de echte huisnummers naast de VTD's ingevuld worden. In de tabel staat ook meteen hoe de dip-switches van de toestellen ingesteld moeten worden.

Als de installatie meer drukkers heeft dan het schema hiernaast, gaat het schema verderop door tot 96 drukkers.

Digitizers op elkaar en de audio-unit aansluiten.

De digitizers worden op elkaar aangesloten met de bijgeleverde flatcables op J2 en J3. De eerste digitizer wordt met een flatcable op J5 van de Serie 100P audio-unit aangesloten.

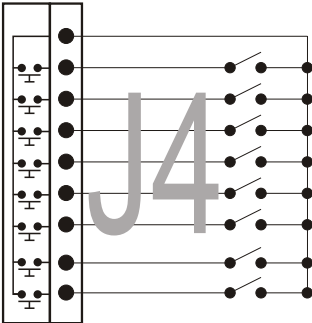
Aansluiten drukkers op digitizer

Op iedere digitizer kunnen 16 drukkers aangesloten worden. Eigenlijk is dit 2 keer 8. De digitizer heeft connector J4 en J1. Iedere connector voedt zijn eigen 8 drukkers met zijn eigen C (common). Let er goed op dat de drukkers de juiste voeding (common) krijgen en dat de 'bel-adres' ook weer naar de juiste connector gaan.

ON 1 2 3 4 5 6 7 8	Basis-adres 112	VTD 113 t/m 128
ON 1 2 3 4 5 6 7 8	Basis-adres 128	VTD 129 t/m 144
ON 1 2 3 4 5 6 7 8	Basis-adres 144	VTD 145 t/m 160
ON 1 2 3 4 5 6 7 8	Basis-adres 160	VTD 161 t/m 176

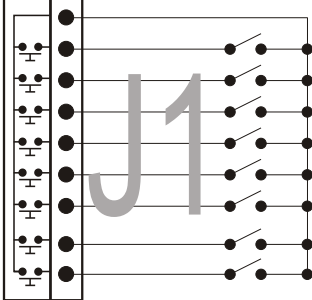
0000	0000	49
0000	0000	50
0000	0000	51
0000	0000	52
0000	0000	53
0000	0000	54
0000	0000	55
0000	0000	56

C 1 2 3 4 5 6 7 8



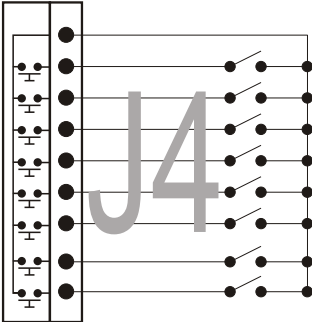
0000	0000	57
0000	0000	58
0000	0000	59
0000	0000	60
0000	0000	61
0000	0000	62
0000	0000	63
0000	0000	64

C 9 10 11 12 13 14 15 16



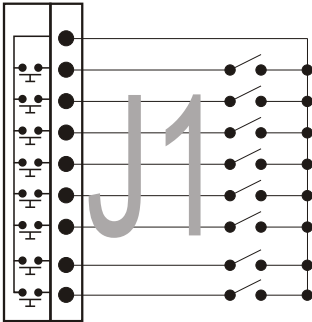
0000	0000	65
0000	0000	66
0000	0000	67
0000	0000	68
0000	0000	69
0000	0000	70
0000	0000	71
0000	0000	72

C 1 2 3 4 5 6 7 8



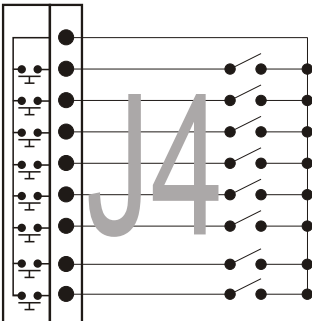
0000	0000	73
0000	0000	74
0000	0000	75
0000	0000	76
0000	0000	77
0000	0000	78
0000	0000	79
0000	0000	80

C 9 10 11 12 13 14 15 16



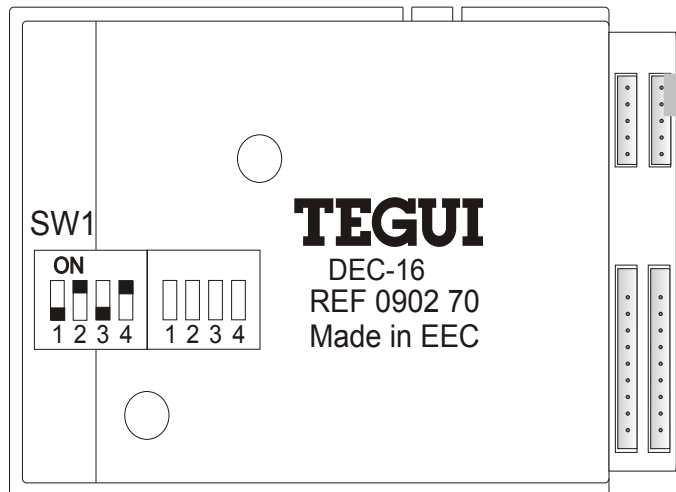
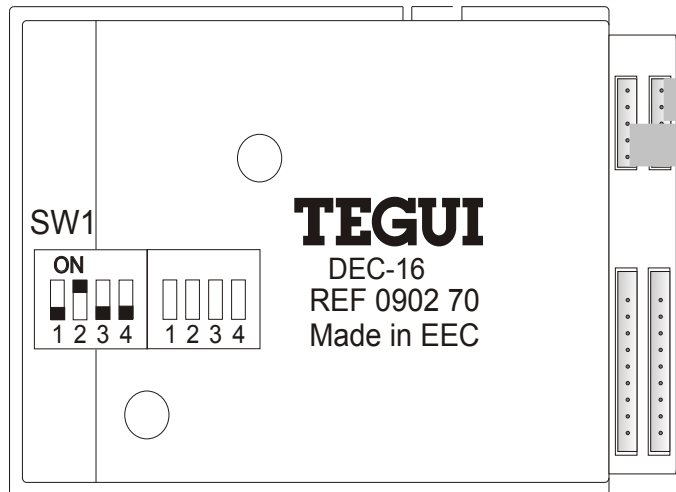
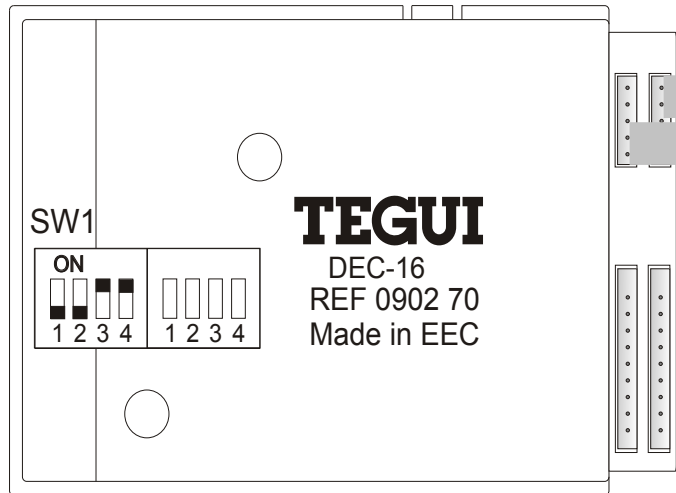
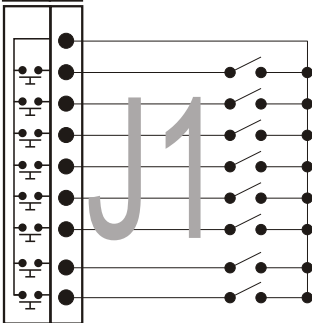
0000	0000	81
0000	0000	82
0000	0000	83
0000	0000	84
0000	0000	85
0000	0000	86
0000	0000	87
0000	0000	88

C 1 2 3 4 5 6 7 8

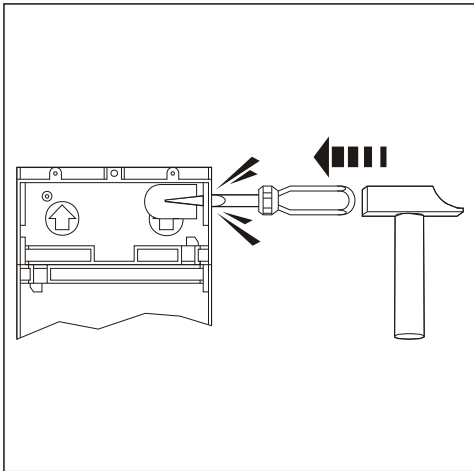


0000	0000	89
0000	0000	90
0000	0000	91
0000	0000	92
0000	0000	93
0000	0000	94
0000	0000	95
0000	0000	96

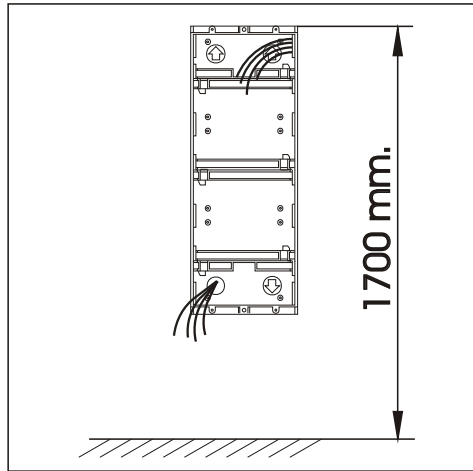
C 9 10 11 12 13 14 15 16



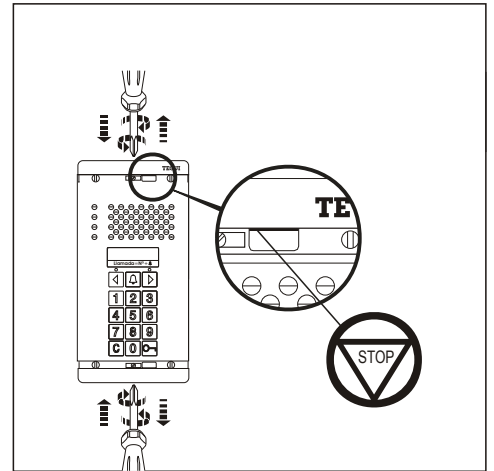
<10> Monteren buitenpost Serie 400 **TEGUI**



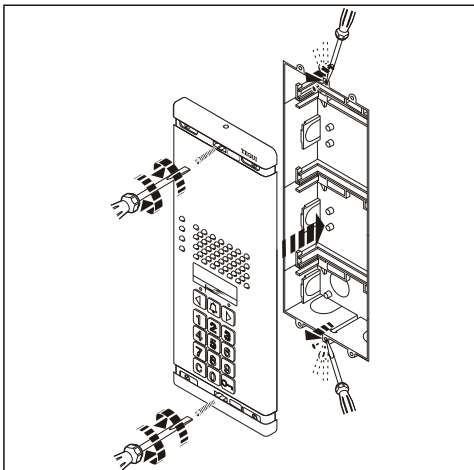
1. Kabelinvoer doorbreken (als je de inbouwdoos gebuikt).



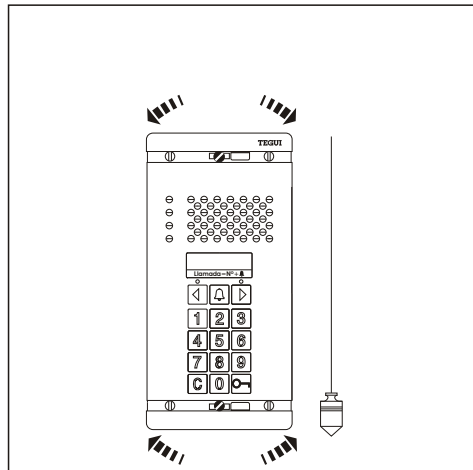
2. Inbouwhoogte van de inbouwdoos.



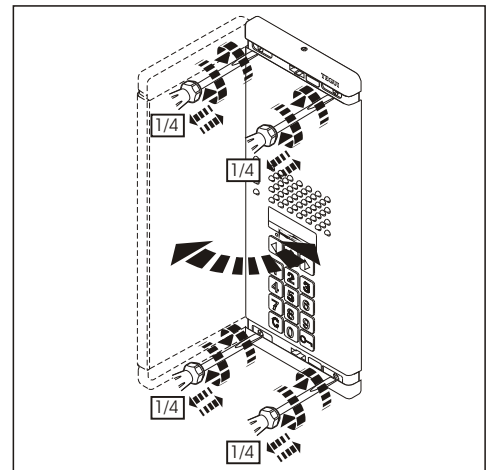
3. Draai de schroef in het midden van de bovenrand half los zodat alleen het wit van het stickertje te zien is. Onderrand idem.



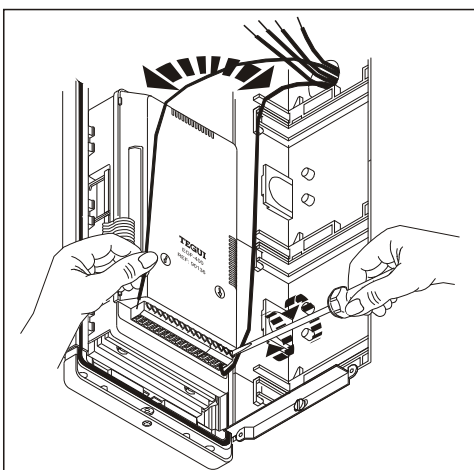
4. Zet de buitenpost met twee schroeven vast in de inbouwdoos of in het belpaneel.



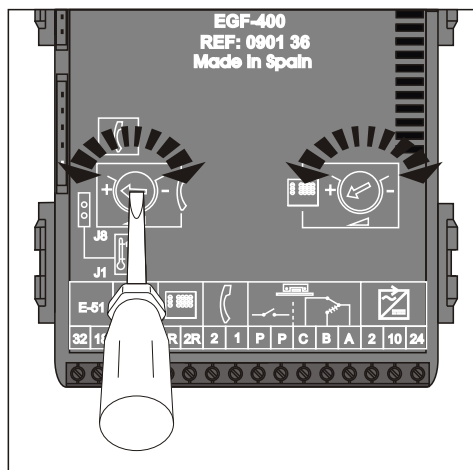
5. Stel de buitenpost. Het moet in de inbouwdoos of achter het belpaneel droog zijn en blijven.



6. Draai de vier schroeven aan de voorkant een kwartslag naar links. Klap de buitenpost open.



7. Sluit de bedrading aan volgens schema.



8. Het volume van de buitenpost speaker en het volume van de speakers van de toestellen binnen worden apart ingesteld.

Spanning erop

Als de voedingen op het lichtnet zijn aangesloten, staat de buitenpost in ruststand. Na een spanningsonderbreking heeft de buitenpost 20 seconden nodig om zijn geheugen te checken.

Aan de bovenkant van de LCD display worden de tijd en de omgevingstemperatuur weergegeven. Onderin de display wordt uitgelegd hoe bezoekers moeten aanbellen. Als de buitenpost nog niet geconfigureerd is, staan alle teksten in een andere taal.

Aanbellen

De bezoeker kan aanbellen door het huisnummer in te toetsen en op de belknop te drukken. Of de bezoeker zoekt op naam en drukt dan op de belknop.

Aanbellen met huisnummer

16:46 24°C
OM AAN TE BELLEN

16:46 24°C
DRUK HUISNUMMER IN

16:46 24°C
GEVOLGD DOOR 📞

Je kan een typefout weghalen met de telefoontoets of door even te wachten, want na 10 seconden wist de buitenpost alle invoer.

Zoeken op naam en aanbellen

16:46 24°C
OF ZOEK MET < OF >

16:46 24°C
GEVOLGD DOOR 📞

Bij het zoeken zijn de namen gesorteerd op achternaam. Als er geen namen geprogrammeerd zijn, kan er ook niet gezocht worden.

De bewoner neemt op

Er is aangebeld, het toestel is overgegaan en de bewoner heeft de hoorn van de haak gehaald. In de display staat:

COMMUNICATIE

Als je buiten staat, kan je het gesprek beëindigen door ergens anders aan te bellen (misschien niet zo beleefd). De bewoner kan het gesprek beëindigen door op te hangen. Tijdens het gesprek is bij alle videofoons de bewakingsfunctie uitgeschakeld.

Meerdere buitenposten: in gesprek

Als een installatie meerdere buitenposten heeft en er wordt ergens aangebeld, dan staat er bij de andere buitenpost(en):

BEZET

De buitenposten moeten wachten tot het gesprek is beëindigd, omdat er maar een spraakkanaal is. Tijdens deze in gesprek-situatie werkt het toetsenbord niet.

Verkeerd nummer ingetoetst

Als je een niet bestaand huisnummer intoetst, meldt de display:

BESTAAT NIET

En er klinken vijf piepjes. Deze melding betekent dat het ingevoerde huisnummer niet bekend is bij deze buitenpost. Misschien moet het nog geprogrammeerd worden.

Je kan een typefout weghalen met de telefoontoets of door even te wachten, want na 10 seconden wist de buitenpost alle invoer.


Niet in gebruik

De buitenpost kent dit huisnummer, maar de gekoppelde VTD is niet in gebruik. De buitenpost kijkt of er een videofoon of deurtelefoon reageert op de VTD na het aanbellen. Als er geen enkel toestel reageert, krijg je de melding (Deze VTD is) niet in gebruik. Deze melding krijg je ook als de hoorn van de haak hangt.

NIET IN GEBRUIK

Bediening van de configuratiestand

Je kan de instellingen alleen maar achter elkaar afwerken. In de vensters hieronder staan de standaard fabriekswaarden.

Naar volgende instelling en opslaan. 

Maak je keuze met.  

Verlaat de configuratiestand. 

Configuratiestand.

De buitenpost wordt in de configuratiestand gezet door de geheime code in te toetsen:

TAAL.
CASTELLANO  Kiezen 
Bevestig 

Taal instellen op Nederlands.

Aantal Digits.
3  Kiezen 
Bevestig 

Aantal cijfers waaruit het hoogste huisnummer bestaat instellen (3, 4 of 6). Dit is meestal 3.

Nr.Code.
1 00000

De Pin-code van de deur-opener instellen. Vooral handig voor de monteur zelf. Code 00000 werkt niet.

Uur:Minuut.
13:45

De tijd op de klok van de buitenpost instellen.

Temperatuur.
0

Stel de temperatuur weergave in op graden celcius of fahrenheit. Kies 0 om de weergave uit te zetten, de thermometer is erg onnauwkeurig.

Tijd Openen.
3 s.

Stel de tijd in dat de deuropener bekrachtigd blijft. Bij automatische deuren instellen op 1 seconde. Anders van de situatie af laten hangen. (1...9 sec.)

Communic.tijd.
60 s.

Dit is maximale duur van een spraakverbinding, nadat er opgenomen is. (60...99 sec.)

Afhaak tijd.
40 s.

Dit is de tijd die een bewoner heeft om op te nemen als er wordt aangebeld. Vooral met meerdere buitenposten niet te lang doen, om vaak in gesprek te voorkomen. (60...99 sec.)

Blokkeer tijd.
1

Na 3 keer foute pin-code blokkeert de buitenpost gedurende een instelbare tijd. Stel het aantal minuten in. (1...9 min.)

Type Buitenpost.
SLAVE

Een secondary buitenpost (=slave) is aangesloten op een stijger, dan is de rode ader aangesloten op klem 16. Een principal buitenpost (=master) is alleen maar op een of meer andere buitenposten aangesloten. In het Nelec schema staat het er ALTIJD bij. Als er maar een buitenpost is, moet dit een secondary zijn. Instellen. (Slave / master)

Nr.Buitenpost.
01

Geef bij meerdere buitenposten iedere buitenpost zijn eigen nummer. (00 t/m 99)

Aantal Slaves.
01

Geef aan hoeveel Secondary (=slave) buitenposten er in deze installatie zijn. (00 t/m 99)

Concierge.
NEE

Geef aan of er een concierge-centrale is aangesloten. Nee invullen. (Ja/Nee)

Aantal Malen Overgaan.
5

Geef aan hoe vaak de bel moet overgaan als er aangebeld wordt. Dit geldt voor alle toestellen. Instellen. (1...9 keer)

Maak Database?
NEE

Op nee laten staan. Als je hier JA kiest en bevestigt, gaat de buitenpost een lijst maken met alle aanwezige VTD's. De oude lijst met namen, huisnummers en VTD's wordt gewist. (Ja/Nee)

Test?
NEE

De buitenpost test de hele installatie op storingen en geeft een foutmelding eventueel met de VTD van de videofoon.

Error 1: Deze VTD is ingevoerd in de buitenpost, maar geen enkel toestel reageert er op. Wordt veroorzaakt door een defecte videofoon, een niet gemonteerde videofoon of een verkeerde dipswitches.

Error 2: De hoorn ligt eraf of de hoornknop van de videofoon is stuk.

Error 3: Kortsluiting tussen Klem R1 en R2 alleen van toepassing bij meerdere buitenposten.

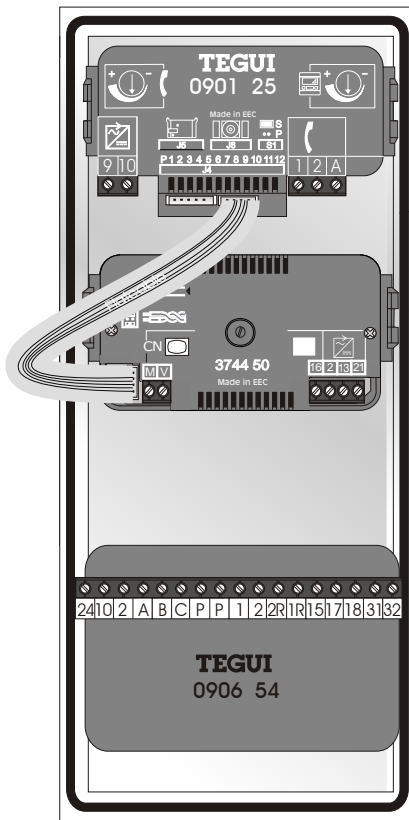
Error 4 tot 8: Hardware probleem buitenpost.

Error 9: Het systeem kan geen Secondary (slave) buitenpost(en) detecteren

Configuratiestand verlaten, druk op:



Secondary

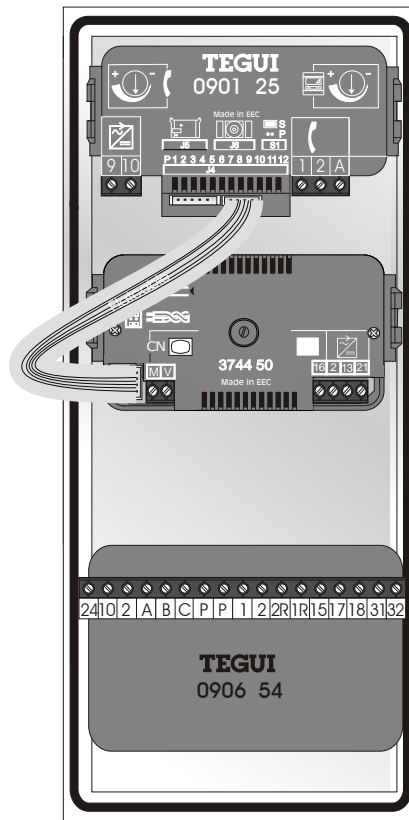


Type Buitenpost.
SLAVE

Nr. Buitenpost.
01

Aantal Slaves.
02

Principal

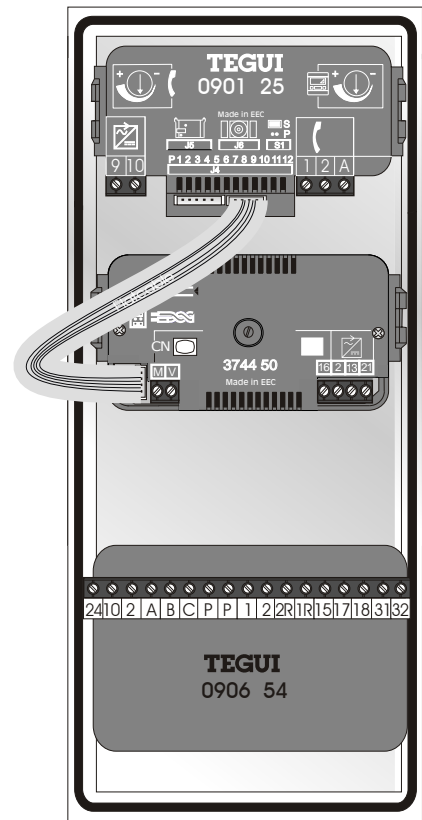


Type Buitenpost.
MASTER

Nr. Buitenpost.
01

Aantal Slaves.
02

Principal



Type Buitenpost.
SLAVE

Nr. Buitenpost.
02

Aantal Slaves.
02

Overzicht Configuratiestand

Je moet de serie 400/500 buitenpost instellen op Nederlands en de juiste waarden voor iedere installatie. In de configuratiestand heb je de volgende instellingen:

Taal.

Aantal cijfers huisnummer.

Pin-code deur openen.

Tijd instellen.

Temperatuur weergave.

Tijd deuropener bekrachtigen.

Duur spraakverbinding.

Wachttijd na aanbellen.

Duur blokkade na 3 keer foute pin-code.

Secondary of Principal buitenpost instellen.

De buitenpost een nummer geven.

Aantal secondary buitenposten.

Aanwezigheid concierge/centrale.

Instellen hoeveel keer de bel overgaat.


Verzamel VTD's uit de installatie.

Voer een test uit.

Bediening In Programmeerstand

Je kan in de programmeerstand maar op een manier over het scherm bewegen en dat is naar rechts, regel voor regel. Als je een fout maakt, zul je dus weer helemaal rond moeten gaan. Je kiest iedere keer een letter met de pijltoetsen.

Naar rechts en opslaan: 








Maak je keuze met:  

Verlaat de programmeerstand: 

Op deze manier programmeren is niet erg praktisch. Nelec raadt aan om bij meer dan 10 adressen de USB PC link te kopen, want dan kan je met een laptop een lijst met namen uploaden naar de buitenpost.

Programmeerstand

Voor ieder adres moet je het huisnummer en de bijbehorende VTD invoeren, anders kan je niet aanbellen. Je kan aan ieder adres de naam van de bewoner en zijn verdieping toevoegen.

Zet de serie 500 in de programmeerstand met deze geheime code:       

Je krijgt dit scherm:




Aanpassen of toevoegen

Af fabriek is de buitenpost geprogrammeerd met VTD 1 t/m 255 met daaraan gekoppeld huisnummers 1 t/m 255. Het is in de configuratiestand mogelijk met 'maak database' alle aanwezige VTD's uit de installatie automatisch in de buitenpost te stoppen. Pas op, want alle eerder geprogrammeerde VTD's, huisnummers en namen zijn dan weg.

Als je ader 2 (geel) loskoppelt en dan 'maak database' uitvoert, worden er geen VTD's gevonden en worden dus alle eerder geprogrammeerde VTD's, huisnummers en namen gewist.

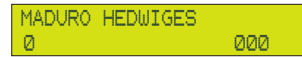
Je moet dus kiezen om ofde aanwezige VTD's te voorzien van de juiste naam en het juiste huisnummer of om alles te wissen en adressen toe te voegen

Nieuw adres toevoegen

Om nieuwe adressen toe te voegen, toets  Je komt in dit scherm.



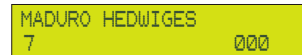
De cursor staat bij de naam van de bewoner. Kies met de pijlen de juiste letter. Druk op de beltoets om de letter op te slaan en een positie naar rechts te gaan. Ga zo door tot de naam er staat.



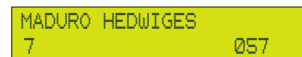
Hou er rekening mee, dat de namen gealfabetiseerd worden met de meest linker letters:

Boer, Frank de
Vries, fam. De

Als je doorgaat met de beltoets kom je op de volgende regel terecht. Kies met de pijltoetsen het cijfer van de verdieping, maar dit is niet verplicht.



Ga met de beltoets door naar rechts en vul het huisnummer in. Dit huisnummer bestaat meestal uit drie cijfers. Huisnummer 57 wordt dus ingevoerd als 057. Ga bij een fout het hele scherm rond met de beltoets tot je weer terug bent bij af.





Druk op de sleuteltoets om naar het volgende scherm te gaan.

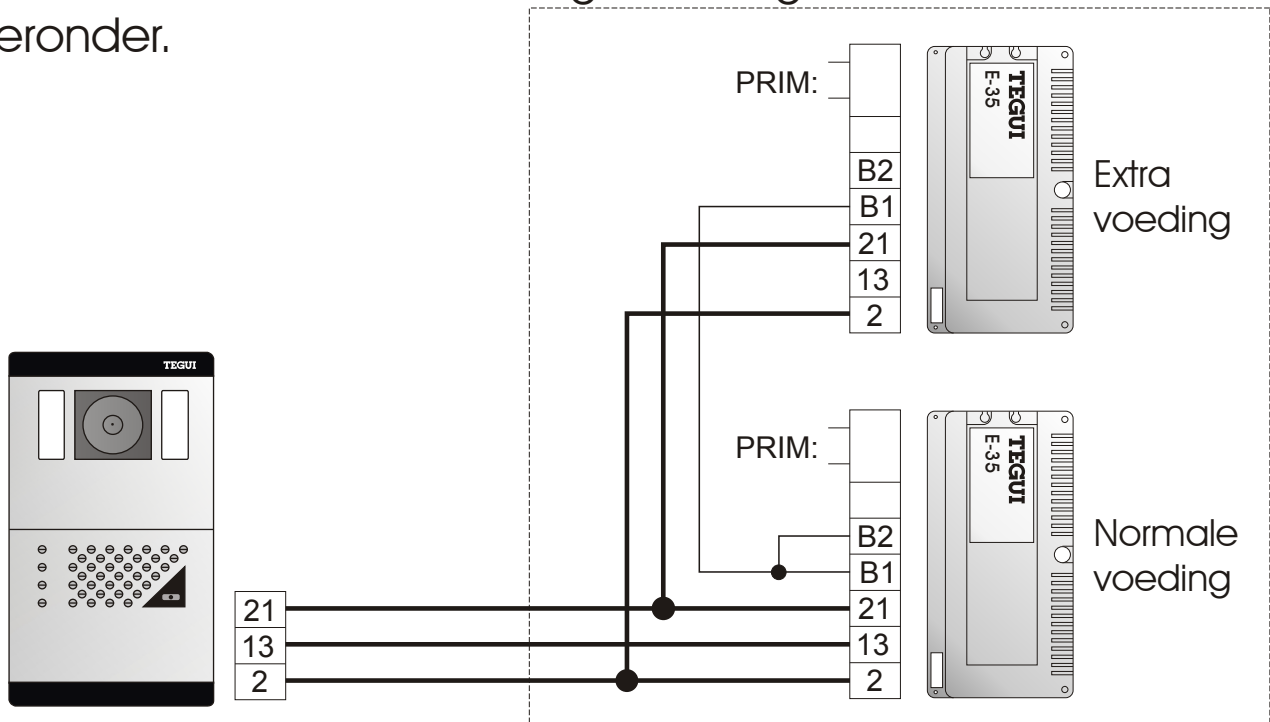


Voer de VTD in onder TELEFOON. Stel deze VTD ook in met de dipswitches op de videofoon of deurtelefoon. De VTD is verder onzichtbaar. De 5 cijfers onder CODE zijn de pin-code, waarmee de bewoner de deur kan openen. Dit wordt in Nederland niet gebruikt. Code 00000 werkt niet.

Programmeerstand verlaten

Verlaat dit scherm en de programmeerstand door te drukken op  en nog een keer .

Als er in een of meer appartementen twee videofoons worden gemonteerd, is er een **extra voeding E-35** nodig. De twee toestellen gaan **tegelijk** aan en trekken **dubbel stroom**. Sluit de extra voeding aan volgens het schema hieronder.



Check bij het monteren van een videofoon altijd of de eindweerstand moeten blijven of weg moeten. Kijk ook of er bij de videoverdeler een eindweerstand nodig is.

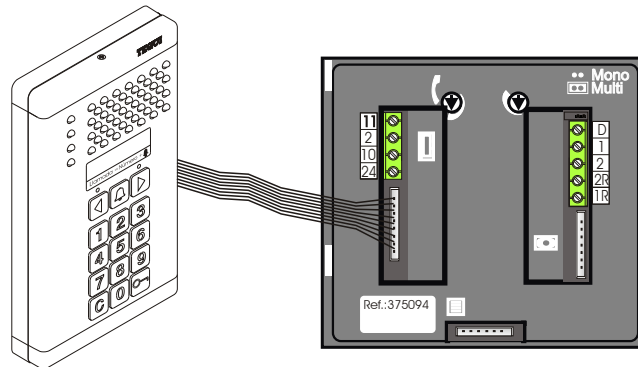
artikel	klem	klem	rust	actief	
voeding E-35	13	2	15 Vdc	15 Vdc	
voeding E-35	21	2	23,5 Vdc	23,5 Vdc	
cameramodule	16	2	23,5 Vdc	21,5 Vdc	
audio unit	1	2	12 Vdc	9 Vdc	
audio unit	11	21	2 Vdc	7 Vac/dc	(bij bedienen deuropener,
videofoon M-72	16	2	23,5 Vdc	21,5 Vdc	
videofoon M-72	18	2	0 Vdc	15 Vdc	
videofoon M-72	1	2	12 Vdc	9 Vdc	
videofoon M-72	1	2	12 Vdc	8 Vdc	(bij bedienen deuropener)
videofoon M-72	16	kroonsteen	23,5 Vdc	23,5 Vdc	(naar spoel 2de belsegnaal)
videofoon M-72	M	2	0,3 Vac	5 Vdc	
videofoon M-72	V	2	0,3 Vac	5 Vdc	
verdeler DVP	18	2	0 Vdc	12 Vdc	
streng doorlussen	ader M	ader V	110 Ohm		

Programmeren Serie 7P buitenpost

De serie 7P audio unit heeft een aantal instellingen, die geprogrammeerd moeten worden. Voor installaties met een buitenpost is dit niet zo belangrijk. Nelec programmeert de buitenpost zodat hij goed werkt. Hieronder staan alle mogelijkheden.

Programmeerunit PR-100P

Om de Serie 7P te programmeren, moet de PR-100P met een flatcable op connector 9 aangesloten worden. De installateur kan de PR-100P van Nelec lenen of de buitenpost opsturen, zodat Nelec de programmering kan verzorgen. De PR-100P heeft een LCD display met keypad en lijkt op een buitenpost.



Rust-stand PR-100P

De flatcable van de PR-100P wordt dus aangesloten op connector 9 van de Serie 7P. De PR-100P staat in de rust-stand en dan kan er aangebeld worden door de VTD in te toetsen gevolgd door . Dit werkt alleen als de Serie 100P al goed ingesteld is.

Programmeren met de PR-100P

Zet de PR-100P in de programmeerstand door de toegangscode van de programmeerstand in te geven: + + 13579. Links op de display verschijnt een 0. Door op de te drukken gaat de PR-100P naar de volgende functie. Links in de display staat het nummer van de functie en rechts de geprogrammeerde waarde. Toets de nieuwe waarde in en bevestig met de .

Bewerk zo alle functies, die aangepast moeten worden. Door de te toetsen gaat de PR-100P altijd weer terug naar de rust-stand.

Toegangscode programmeerstand kwijt?

Wij raden aan de toegangscode van de programmeerstand **niet** te wijzigen. Als hij toch kwijt is, houd dan tegelijk toetsen 1, 4 en 7 ingedrukt. Op de display verschijnt functie 0 en de geprogrammeerde waarde. Loop met de door de functies heen, tot de waarde van functie 14 verschijnt. Stel deze in op 13579.

Functie	Omschrijving	Waarde	Standaard
0	Type oproep	0 (3-tonig)-1 (1-tonig)	0
1	Duur deuropenen	1-9 sec.	3
2	Duur spraakverbinding	1-99 sec.	60
3	Duur in gesprek stand	1-99 sec.	40
4	Duur blokkeren deuropener	1-9 min.	1
5	Type buitenpost	0(Secon)-1(Princip)	0
6	Nummer van deze buitenpost	1-99	01
7	Aantal keer bel overgaan	0-99	5
8	Aantal Secondary buitenposten	1-99	01
9	Conciiergepost aanwezig	0(nee)-1(ja)	1
10	Toegangscode 1	00000-99999	00000
11	Toegangscode 2	00000-99999	00000
12	Toegangscode 3	00000-99999	00000
13	Toegangscode 4	00000-99999	00000
14	Toegangscode Programmeren	00000-99999	13579

Bediening configuratiestand.

Je kan de instellingen alleen maar achter elkaar afwerken. In de vensters hieronder staan de standaard fabriekswaarden.

Naar volgende instelling en opslaan. 

Maak je keuze met.  

Verlaat de configuratiestand. 

Opslaan en verlaten. 

Configuratiestand.

De serie 7 wordt in de configuratiestand gezet door de volgende code in te toetsen:

  ① ③ ⑤ ⑦ ⑨

Alle toestellen achter deze buitenpost krijgen dezelfde beltoon. Stel de beltoon in op drietonig met 0 of tweetonig met 1.

0 0

Stel de tijd in dat de deuropener bekrachtigd blijft. Bij automatische deuren instellen op 1 seconde. Anders van de situatie af laten hangen. (1...9 sec.)

1 3

Dit is maximale duur van een spraakverbinding, nadat er opgenomen is. (60...99 sec.)

2 60

Dit is de tijd die een bewoner heeft om op te nemen als er wordt aangebeld. Vooral met meerdere buitenposten niet te lang doen, om vaak in gesprek te voorkomen. (60...99 sec.)

3 40

Na 3 keer foute pin-code blokkeert de buitenpost gedurende een instelbare tijd. Stel het aantal minuten in. (1...9 min.)

4 1

Een secondary (0) buitenpost is aangesloten op een stijger, de rode ader zit dan op klem 16. Als er maar een buitenpost is, moet deze secondary zijn. Instellen.

Een principal (1) buitenpost is alleen maar op een of meer andere buitenposten aangesloten. In het Nelec schema staat het er ALTIJD bij.

5 0

Geef bij meerdere buitenposten iedere buitenpost zijn eigen nummer. (00 t/m 99)

6 01

Geef aan hoe vaak de bel moet overgaan als er aangebeld wordt. Dit geldt voor alle toestellen. Instellen. (1...9 keer)

7 5

Geef aan hoeveel Secondary buitenposten er in deze installatie zijn. (00 t/m 99)

8 01

Geef aan of er een conciërge-centrale is aangesloten. Nee (0) invullen.

9 0

Overslaan. Je kan hier de Pin-code van de deuropener instellen. Heeft geen zin bij de S7 buitenpost

10

11

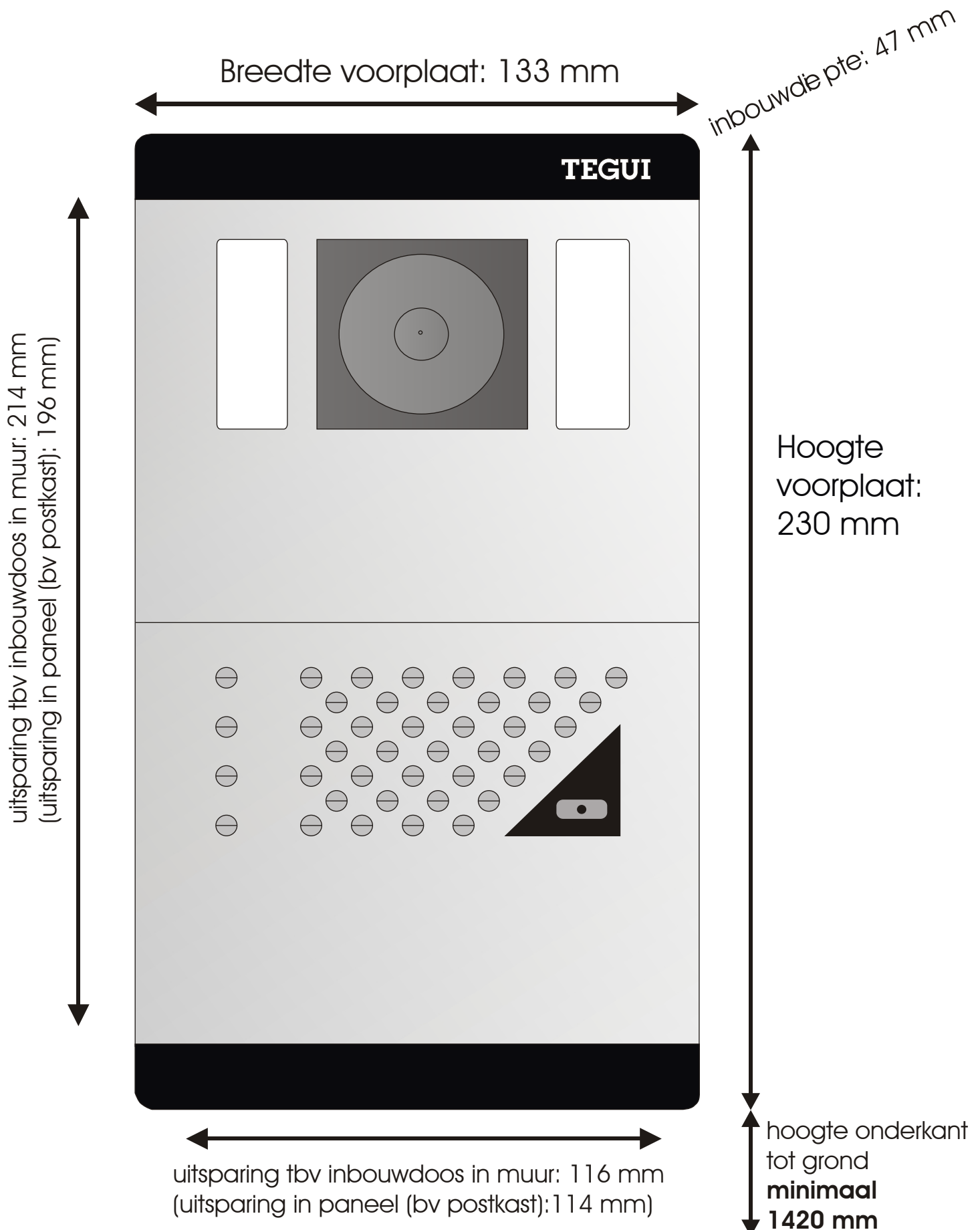
12

13

Programmeerstand verlaten 



De Tegni buitenpost bestaat uit een of meer frontjes. De luister/spreek unit wordt aan de binnenkant tegen het frontje aan geklikt. De frontjes worden in een raam geklikt en vormen dan een geheel. Er kunnen meerdere ramen naast elkaar gekoppeld worden. Het geheel kan ingebouwd worden in een paneel of in een muur met inbouwdozen. De frontplaat zit dan op het paneel over de sparring heen en wordt niet ingebouwd. Zorg ervoor dat de buitenpost niet nat kan worden aan de binnenkant. Wij raden aan de onderkant van de buitenpost op **133 cm** van de grond te monteren, maar hoger of lager mag ook (het geluid is toch wel hoorbaar).



De Tegni buitenpost bestaat uit een of meer frontjes. De frontjes worden in een raam geschoven en vormen dan een geheel. Er kunnen meerdere ramen naast elkaar gekoppeld worden. De luister/spreek unit en de camera unit worden aan de binnenkant tegen de frontjes aan geklikt. Het geheel kan ingebouwd worden in een paneel of in een muur met inbouwdozen. De frontplaat zit dan op het paneel over de sparring heen en wordt niet ingebouwd. Zorg ervoor dat de buitenpost niet nat kan worden aan de binnenkant. De onderkant buitenpost moet op **minimaal 142 cm** van de grond zitten.

Dip-switch	VTD
	1
	2
	3
	4
	5
	6
	7
	8
	9
	10
	11
	12
	13
	14
	15
	16

	49
	50
	51
	52
	53
	54
	55
	56
	57
	58
	59
	60
	61
	62
	63
	64

	97
	98
	99
	100
	101
	102
	103
	104
	105
	106
	107
	108
	109
	110
	111
	112

	17
	18
	19
	20
	21
	22
	23
	24
	25
	26
	27
	28
	29
	30
	31
	32

	65
	66
	67
	68
	69
	70
	71
	72
	73
	74
	75
	76
	77
	78
	79
	80

	113
	114
	115
	116
	117
	118
	119
	120
	121
	122
	123
	124
	125
	126
	127
	128

	33
	34
	35
	36
	37
	38
	39
	40
	41
	42
	43
	44
	45
	46
	47
	48

	81
	82
	83
	84
	85
	86
	87
	88
	89
	90
	91
	92
	93
	94
	95
	96

	129
	130
	131
	132
	133
	134
	135
	136
	137
	138
	139
	140
	141
	142
	143
	144

Problemen met vocht

De camera-unit 3744 50 en de audio-unit 0740 42 hebben beiden bovenin ontluichtings-sleufjes, waar helaas ook water naar binnen kan lopen. Zorg er dus voor dat de inbouwdoos droog blijft en dat er geen water aan de achterkant binnen komt.

Let op de plaats van de buitenpost. Als de wind vol op de buitenpost staat wordt de regen naar binnen geperst, bijvoorbeeld via het knopje van de drukkerverlichting (met tape dichtmaken). Een vochtprobleem verradt zich door groen uitgeslagen klemmen en roestvorming aan de onderkant van het bevestigingsraam.



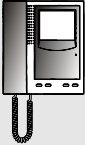
Het is belangrijk dat bij inbouw in een muur de afdichting van de zijkanten goed is. De buitenpost heeft aan de achterkant een rubberen rand en die moet goed aan zitten op de inbouwdoos.

Zet het raampje van de modules goed vast (met de schroeven in de buisjes), zodat er geen kieren ontstaan.

Monteer een regenkap als de buitenpost in weer en wind zit. Monteer aan de kust altijd een regenkap. Stop bij dit soort projecten polyethyleenfoam (bestellen bij Nelec) tussen het front en de audio-unit en camera-unit. Je voorkomt hiermee dat er water door de perforaties binnen komt. Maak het gat voor de microfoon altijd goed vrij.

Inhoudsopgave

- 1 Schema buitenpost, voeding en digitale bus
- 2 Monteren buitenpost
- 3 Jumpers, montage en volume
- 4 Schema eerste 12 drukkers
- 5 GBM, VTD, eerste 12 drukkers
- 6 Schema digitizers tot 45 drukkers
- 7 Digitizers DEC-16
- 8 Schema DEC-16 93 drukkers
- 9 Meetwaarden, tweede toestel
- 10 afmetingen S100 video

Aansluiting		E-35 			aantal aders	adersdikte (mm ²)		
						Afstand		
					50 m	100 m	200 m	
2, 21, 13		↑ ↑			3	1,5	2,5	4
1, 2, 16	systeemkabel		↑ ↑		3	0,5	1	2,5
V,M	systeemkabel		↑ ↑		Twisted pair	0,3		