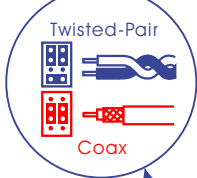
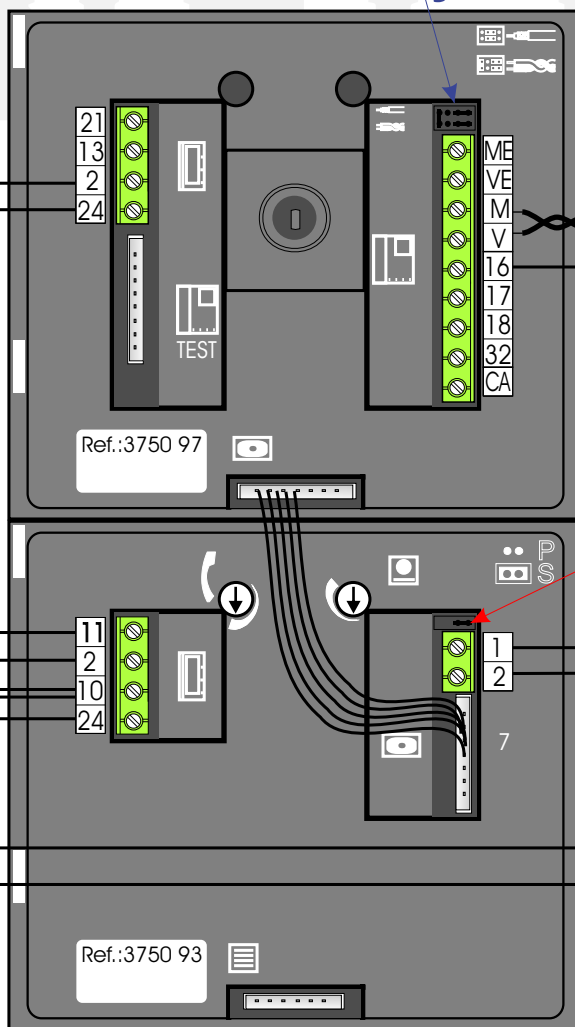


Bruin = Ader V
Blauw = Ader M
Rood = Ader 16
Zwart = Ader 2
Geel = Ader 1

Jumpers instellen op twisted pair.

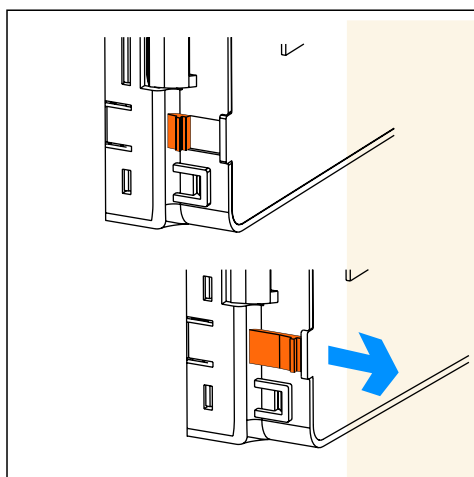


Secondary

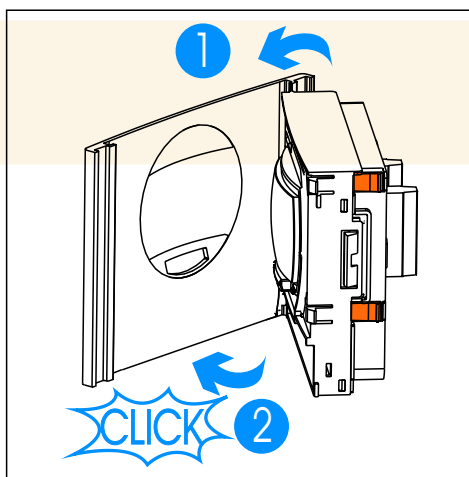


Jumper moet erop zitten!

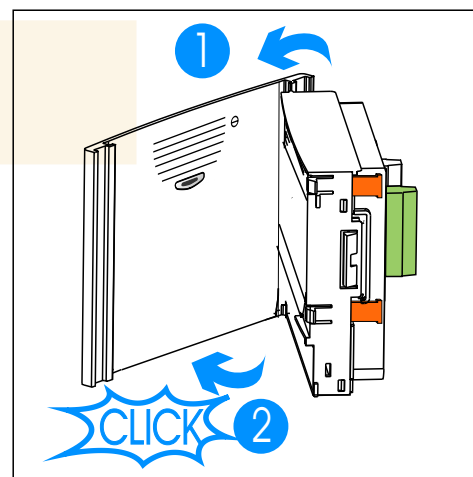
Deuropener
12 Vac



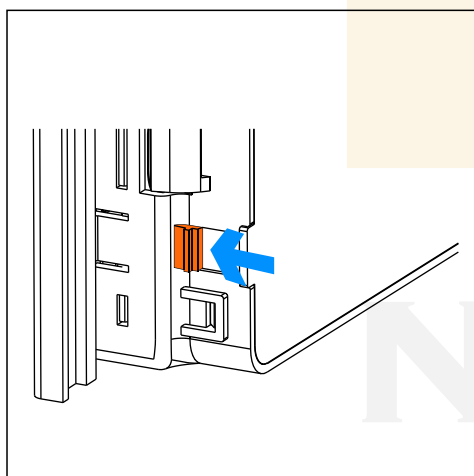
Op de linkerkant van iedere module zitten twee witte plastic schuifjes om de modules te borgen. Schuif de borgjes omhoog.



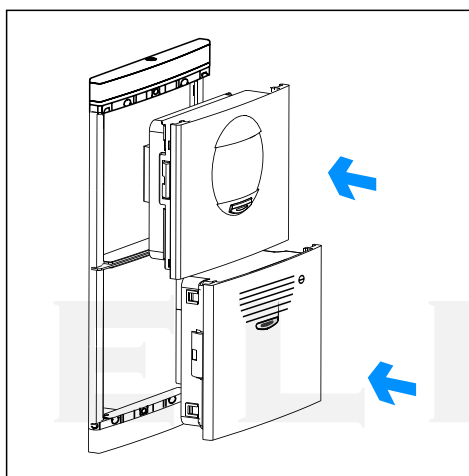
Druk de cameramodule aan een kant op het metalen front van de camera en klik de andere kant vast.



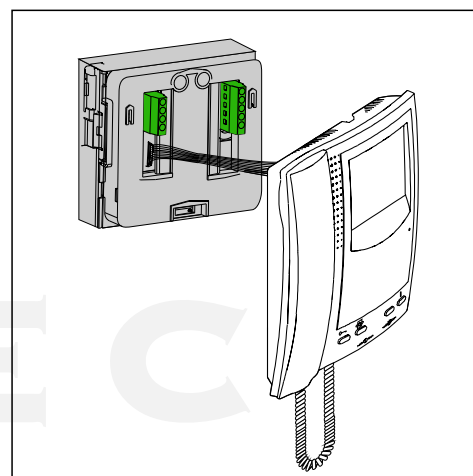
Druk de audio unit aan een kant op zijn metalen front en klik de andere kant vast.



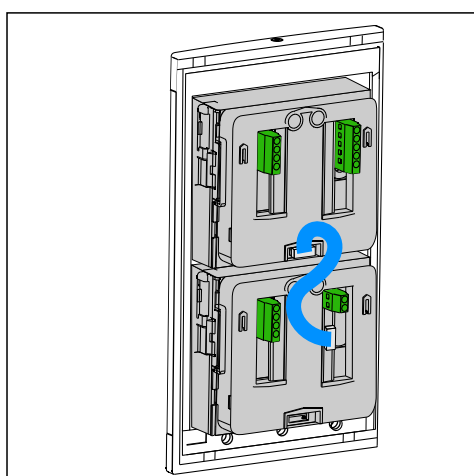
Duw de twee witte borgjes per module omlaag.



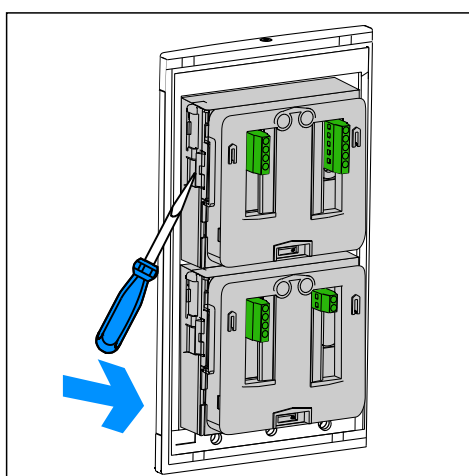
Klik de complete modules in het raam.



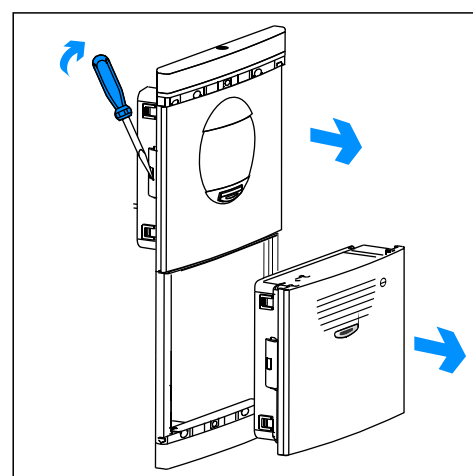
Groot voordeel van de nieuwe buitenpost, je kan de M-72 direct op de buitenpost testen.



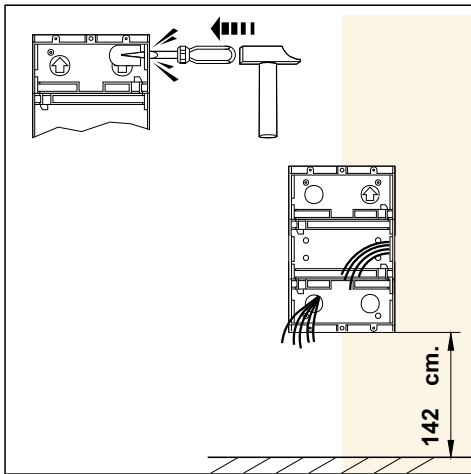
Het is een beetje lastig om de modules weer uit het raam te halen. Draai de achterkant naar je toe.



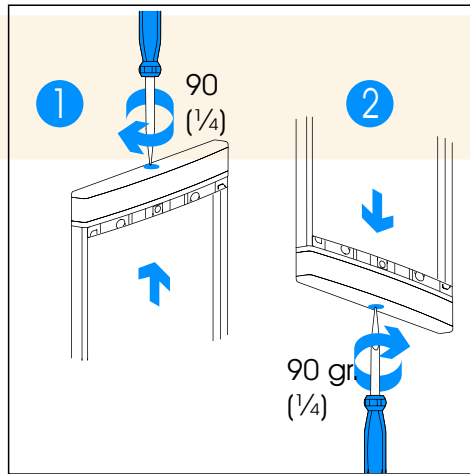
Druk het lipje aan de zijkant met een schroevendraaier in.



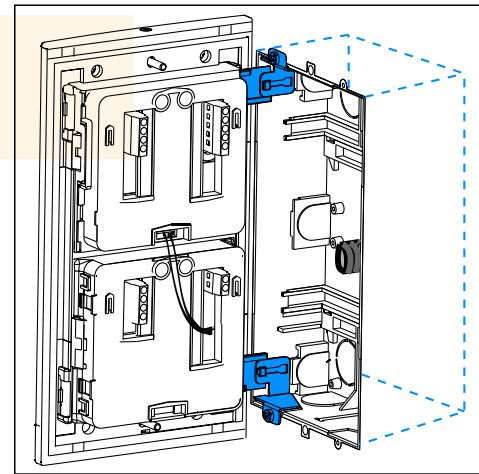
HOUD HET RAAM TEGEN, druk het lipje opzij in en duw de hele module met front en al naar buiten.



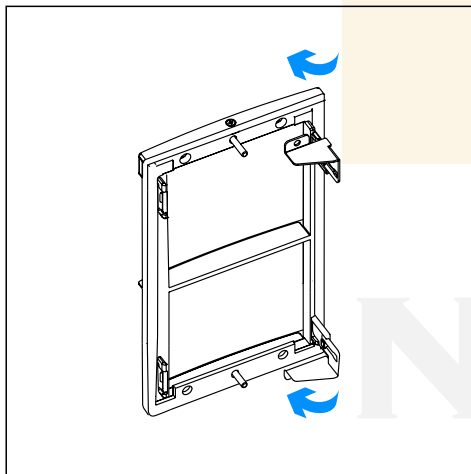
Doorbreken inbouwdoos t.b.v. kabelinvoer. De aanbevolen minimale hoogte van de onderkant van de buitenpost is 142 cm.



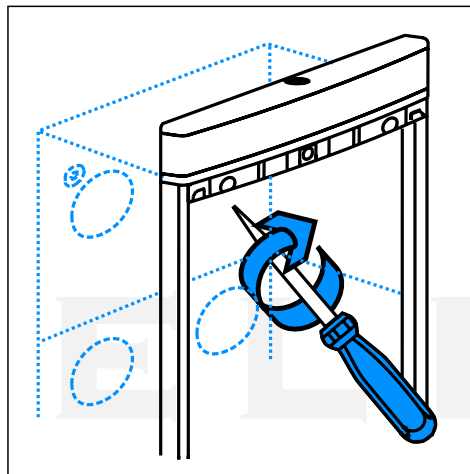
Draai de schroefjes in de zwarte rand een kwartslag en de bevestigingsgaten komen vrij.



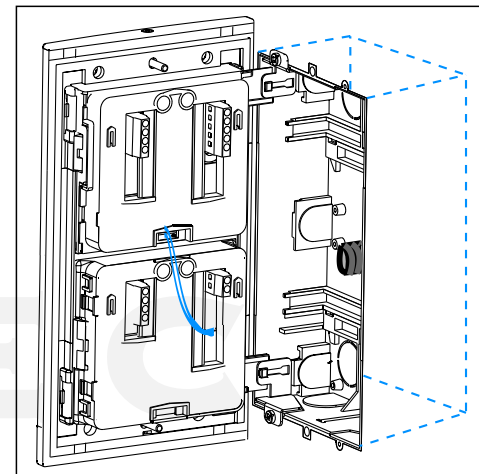
De buitenpost kan met twee scharnieren aan de inbouwdoos bevestigd worden, zodat-ie blijft hangen tijdens het aansluiten.



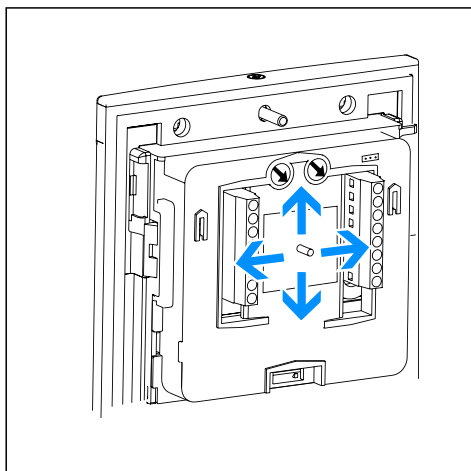
Klap de scharnieren naar binnen, zodat ze tegen het raam van de buitenpost aan zitten (de modules zijn hier niet afgebeeld).



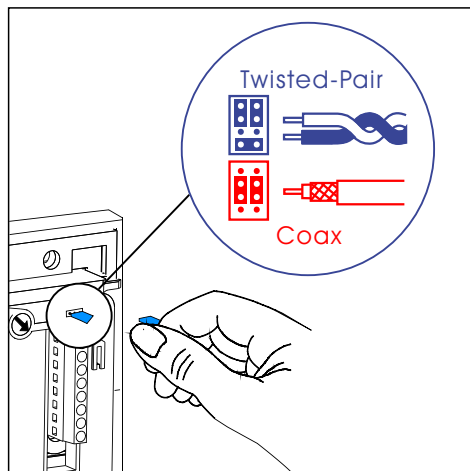
Zet de buitenpost met het scharnier zo op de inbouwdoos. Schroef het scharnier vast (aandraaien door het bevestigingsgat heen).



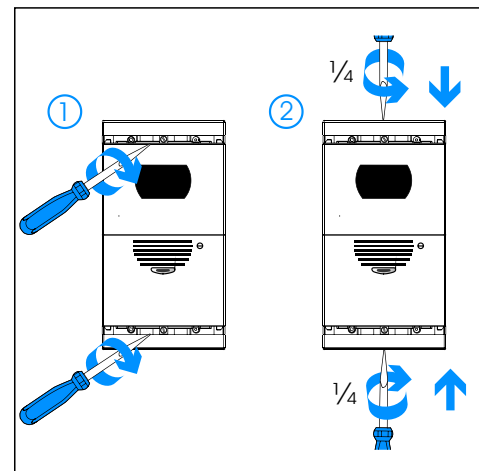
Het hele paneel draait open en de scharnieren kunnen uitschuiven. Monteer de digitale bus, de opener en de voeding volgens schema.



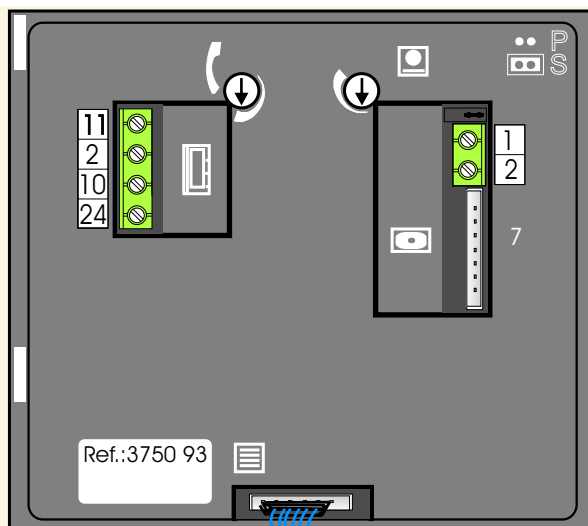
Je kan de richting van de camera afstellen. Let erop dat de camera niet tegen de zon in kijkt.



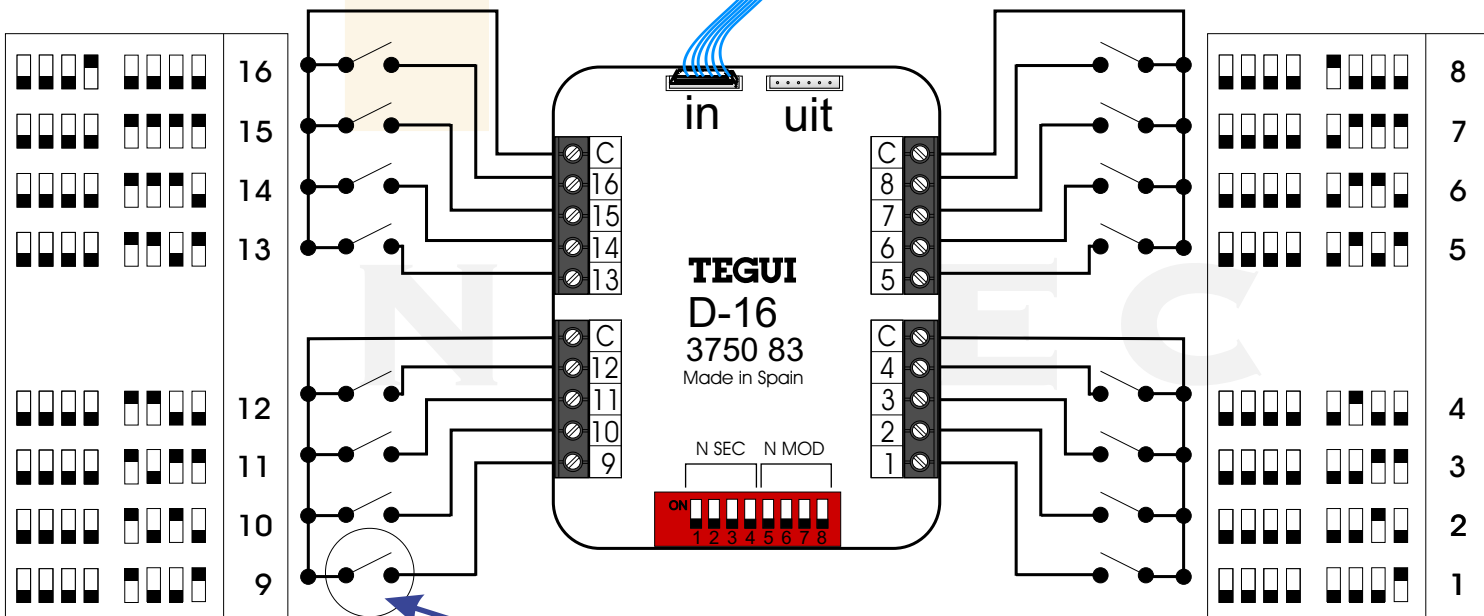
Het videosignaal wordt altijd verstuurd over twee aders en nooit met coax. Zet de jumpers van de camera op twisted-pair.



De buitenpost kan weer dicht. Vastzetten met twee schroeven, schroeven onder en boven kwartslag draaien.



Bel gaat zolang over als op knop wordt gedrukt



Beldrukker

Dip-switch	VTD
	1
	2
	3
	4
	5
	6
	7
	8
	9
	10
	11
	12
	13
	14
	15
	16

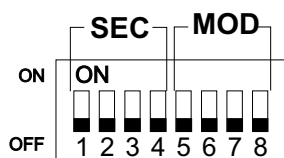
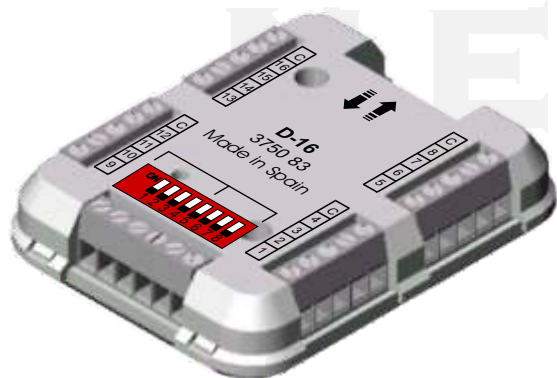
Digitale bus en VTD

In het digitale systeem van Tegui worden de drukkers aangesloten op digitizers. De digitizer of digitizers geeft alle drukkers een digitaal adres. Dit adres heet het Vast Tegui Drukkernummer oftewel VTD. Als je aanbelt, stuurt de Serie 7 audio-unit die VTD over ader 1 (geel) naar alle videofoons en deurtelefoons. Een van de toestellen is met dipswitches ingesteld op dezelfde VTD en alleen dit toestel gaat over.

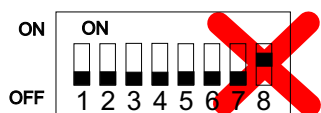
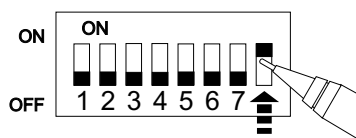
De 16 drukkers met VTD 1 t/m 16

Een kleine installatie met maximaal 16 woningen heeft één digitizer D-16 om de 16 drukkers op aan te sluiten. Deze drukkers krijgen VTD 1 tot en met VTD 16. Hoe je de drukkers aansluit op de digitizer bepaalt welke VTD ze krijgen. De digitizer heeft 4 groepjes voor ieder 4 drukkers. Ieder groepje heeft een common (klem C) en deze 'voedt' 4 drukkers. De 'bel-aders' van deze drukkers worden aangesloten op de klemmen van dit groepje, bijvoorbeeld klemmen 1, 2, 3 en 4. Deze drukkers krijgen dan VTD 1, 2, 3 en 4. De VTD moet ook op ieder toestel ingesteld worden. In de linker kolom staat hoe je de dipswitches van de deurtelefoon of videofoon moeten zetten.

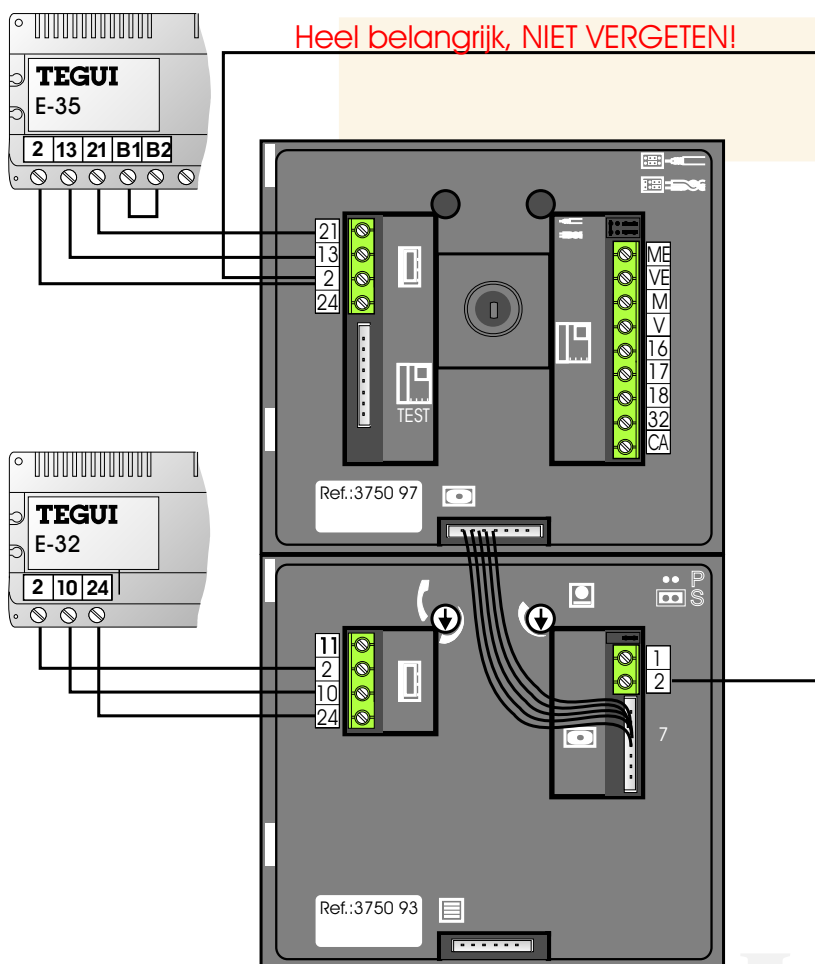
De bijgeleverde flat-cable van de buitenpost gaat naar de connector IN van de D-16.



De dipswitches altijd nauwkeurig instellen!



Er mogen alleen **potentiaalvrije drukkers** gebruiken en dus **niet** drukkers die een lampje voeden met de bel-ader. De drukker moet bij indrukken echt kortsluiten. Als er teveel weerstand blijft, werkt de digitizer niet.

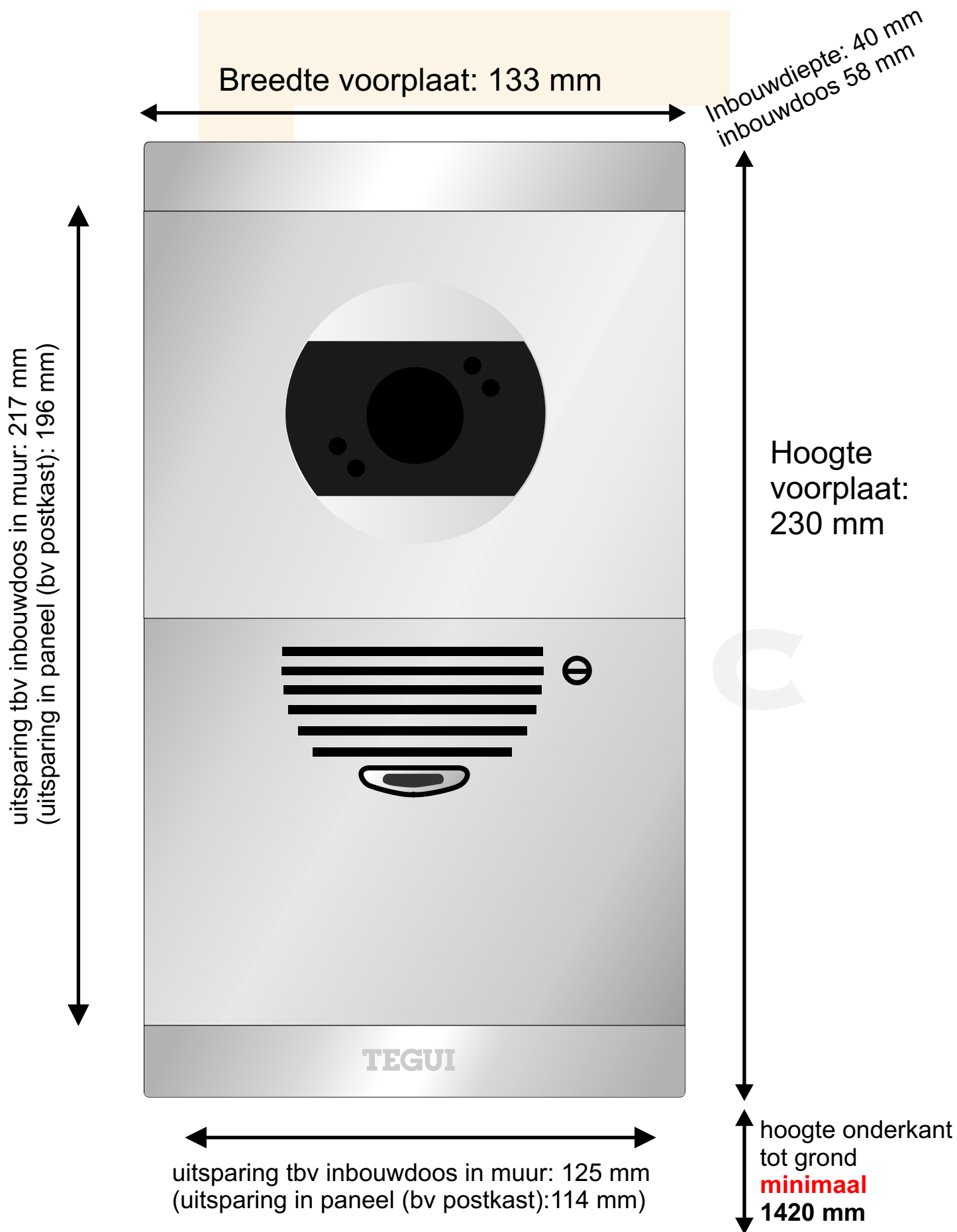


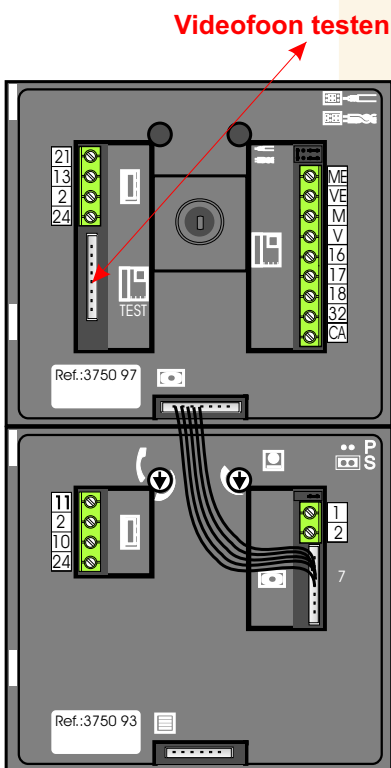
Als er in een of meer appartementen twee videofoons worden gemonteerd, is er eenmalig een **extra voeding E-35** nodig. De twee toestellen gaan **tegelijk** aan en trekken **dubbel stroom**. Sluit de extra voeding aan volgens het schema hieronder.

Voor de dubbele stroom is dus ook **dubbele aderdikte** nodig voor aders 2 en 16.

Check bij het monteren van een videofoon altijd of de eindweerstand moeten blijven of weg moeten. Kijk ook of er bij de videoverdeler een eindweerstand nodig is.

artikel	klem	klem	rust	actief	
voeding E-32	10	2	12 Vac	12 Vac	
voeding E-32	24	2	23,5 Vdc	21,5 Vdc	
cameramodule	16	2	23,5 Vdc	21,5 Vdc	
audio unit	1	2	12 Vdc	9 Vdc	
audio unit	11	10	0 Vac	12 Vac	(bij bedienen deuropener,
videfoon M-72	16	2	23,5 Vdc	21,5 Vdc	
videfoon M-72	18	2	0 Vdc	15 Vdc	
videfoon M-72	1	2	12 Vdc	9 Vdc	
videfoon M-72	1	2	12 Vdc	8 Vdc	(bij bedienen deuropener)
videfoon M-72	16	kroonsteen	23,5 Vdc	23,5 Vdc	(naar spoel 2de besignaal)
videfoon M-72	M	2	0,3 Vac	5 Vdc	
videfoon M-72	V	2	0,3 Vac	5 Vdc	
verdeler DVP	18	2	0 Vdc	12 Vdc	
streng doorlussen	ader M	ader V	110 Ohm		





- 21 klem voeding tweede M-72 23,5 Vdc
- 13 Klem voeding camera 15 Vdc
- 2 klem voeding -
- 24 klem voeding +24 Vdc

- ME ingang ader M
- VE ingang ader V
- M uitgang ader M GBM bus
- V uitgang ader V GBM bus
- 16 uitgang ader 16 GBM bus
- 17 switchen tussen buitenposten (A1)
- 18 voeding dvp (actief dan 12 Vdc)
- 32 klem aansturen relais E-51
- CA activeren camera

Tussen klem 2 en 16 staat 23 Vdc.

- Camera geeft coax-signaal
- Camera geeft signaal 2 aders

- 11 _output deuropener 12 Vac
- 2 klem voeding- (aarde)
- 10 klem voeding 12 Vac
- 24 klem voeding 24 Vdc

- 1 klem ader 1 GBM bus
- 2 klem ader 2 GBM bus (massa)

Op klem 1 en 2 staat in rust 12 Vdc.

- P jumper secondary/principal
- S zonder jumper is-ie principal
- met jumper is-ie secondary

- afstellen spraak van telefoon naar beneden
- afstellen spraak van beneden naar telefoon

Aders	E-32			Aantal aders	Minimale doorsnede (mm ²)		
					Afstand		
					50 m	100 m	200 m
2,10, 24				3	1,5	2,5	4
1, 16				2	0,5	1	2,5
2				1	1	1,5	4
V, M				TWISTED PAIR	>0,5mm ² per ader.		