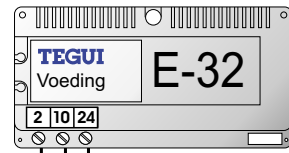
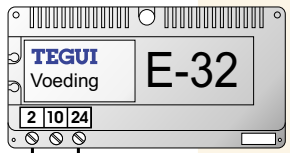


Rood = Ader 16  
Zwart = Ader 2  
Geel = Ader 1

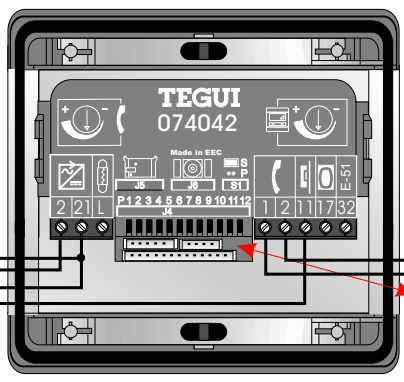


### Secondary

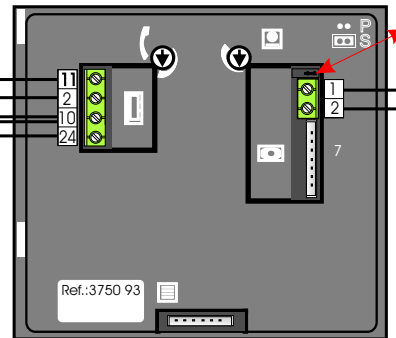
Bel gaat drie keer over.

### Principal

Bel gaat zolang als knop ingedrukt wordt.



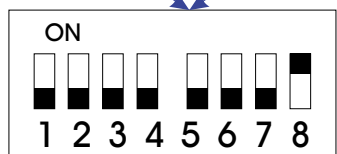
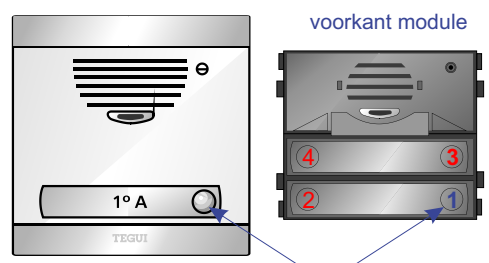
Jumper moet erop



Jumper moet eraf

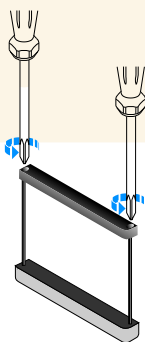
Deuropener 12 Vac

Deuropener

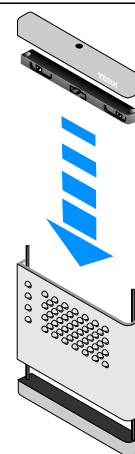




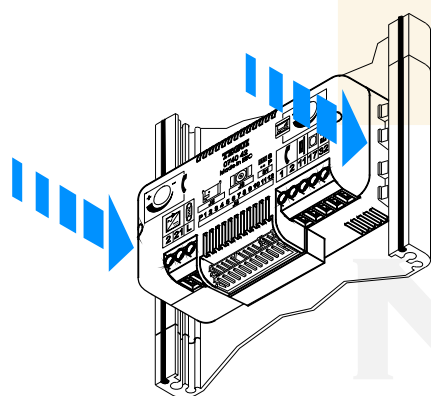
1) Schroef de plastic bovenrand los met de schroef in het midden.



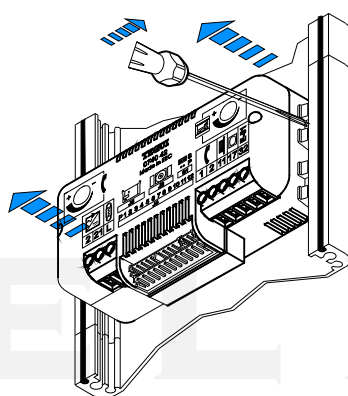
2) Maak de twee schoeven, die in de metalen buisjes gedraaid zitten, los.



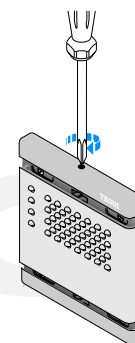
3) Schuif het frontje en de bovenkant op de buisjes. Monteer de schroefjes weer in de buisjes.



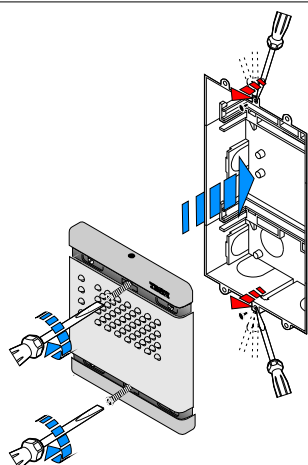
4) Klik de audio unit (0740 42) aan de achterkant in het audiofrontje (0E13 21).



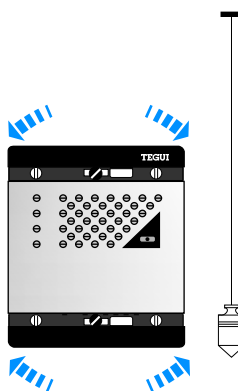
6) Als je de audio-unit eraf wil halen, duw de lipjes net een schroevendraaiertje opzij.



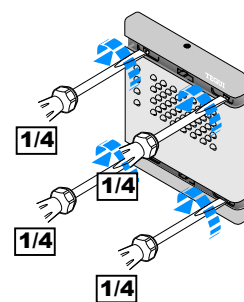
7) Zet de bovenrand erop, draai schroef in midden half aan zodat alleen het wit van het stickertje te zien is. Onderrand idem.



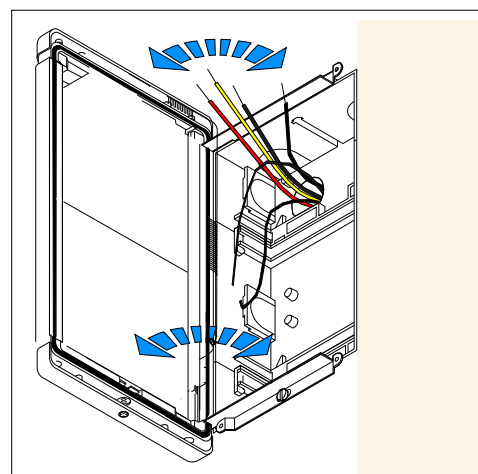
8) Zet de buitenpost met twee schroeven vast in de inbouwdoos of in het belpaneel.



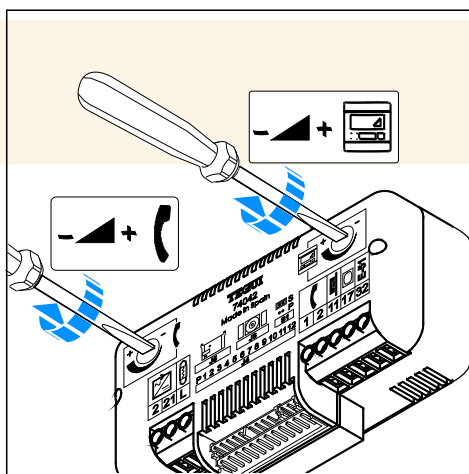
9) Stel de buitenpost. Het moet in de inbouwdoos of in het belpaneel droog zijn en blijven.



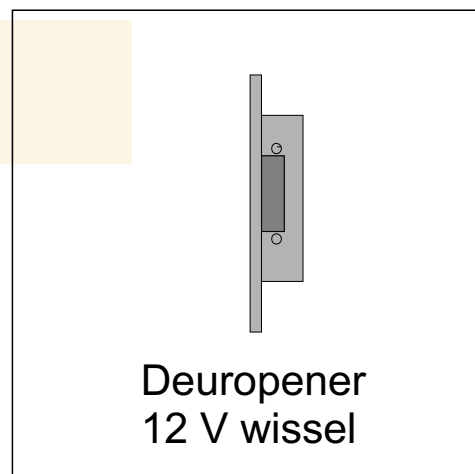
10) Draai de vier schroeven aan de voorkant een kwartslag naar links.



11) Het hele paneel draait open. Monteer de digitale bus, drukkers en de voeding volgens schema.

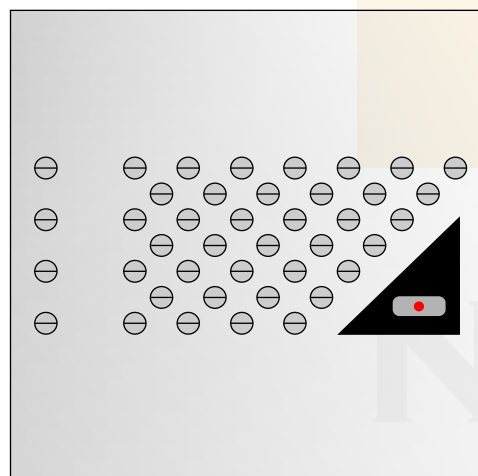


14) Het volume van de buitenpost speaker en het volume van de speakers van de toestellen binnen worden apart ingesteld.

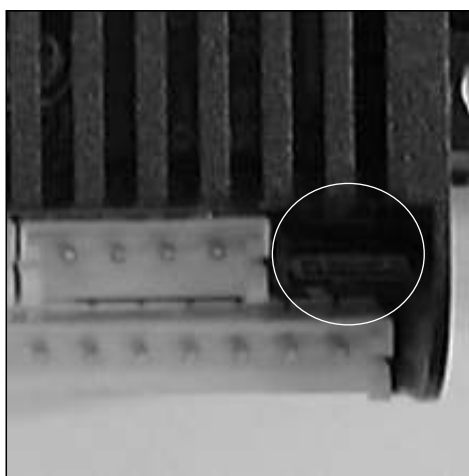


Deuropener  
12 V wissel

15) Op klemmen 11 en 21 komt een blokgolf te staan om een bij voorkeur Tegui deuropener of anders relais 8 tot 12 Vac te sturen.

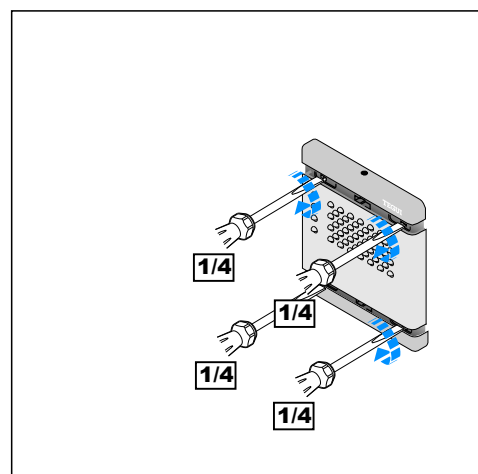


16) Als er Tegui drukkers zijn, is de drukker met de rode LED voor de verlichting van de naamschilden. Aansluiten op klem 2 en L.

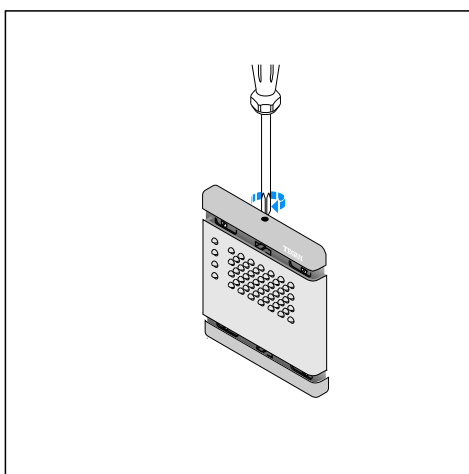


17) Bij installaties met één buitenpost moet de jumper S1 erop zitten. Deze ene buitenpost is dan Secondary en de baas over de installatie.

Als er meerdere buitenposten zijn, moet er eentje ingesteld worden als 'Secondary' door de jumper S1 erop te zetten. Neem hiervoor de buitenpost waar de stijgers op aangesloten worden. De andere buitenposten worden ingesteld als 'principal' door de jumper S1 weg te halen.



Klap de buitenpost dicht en draai de 4 schroeven verticaal.



Draai de schroef in het midden boven- en onderop aan.

Meestal staat het geluid standaard al goed afgesteld op de twee pot.meters op de audio-unit. Stel eerst het volume binnen af met de linker pot.meter en zet vervolgens de rechter zo hard mogelijk (tot rondzingen en dan een stukje terug).

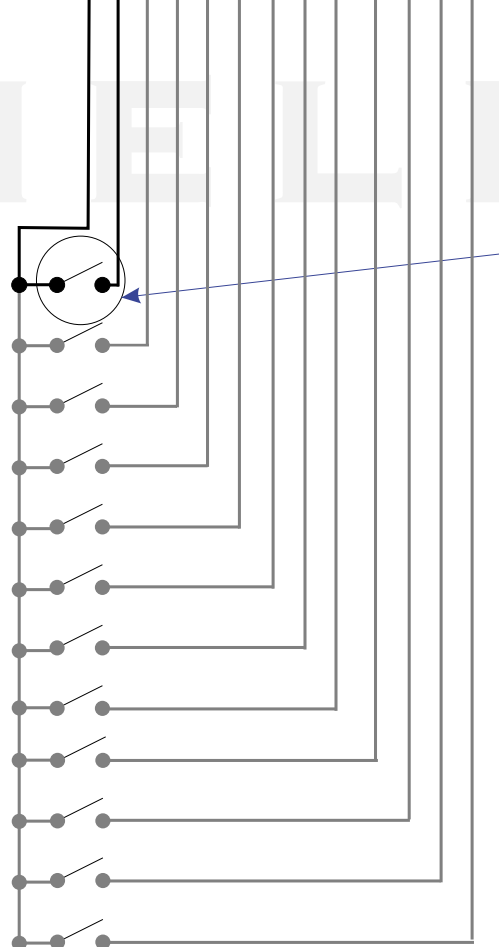


Dipswitches

VTD

zelf in te vullen  
huisnummer

<input type="checkbox"/>	<input type="checkbox"/>	<input type="checkbox"/>	<input type="checkbox"/>	<input type="checkbox"/>	<input type="checkbox"/>	<input type="checkbox"/>	<input type="checkbox"/>	<input type="checkbox"/>	<input type="checkbox"/>	<input type="checkbox"/>	<input type="checkbox"/>	<input type="checkbox"/>	<input type="checkbox"/>	<input type="checkbox"/>	1
<input type="checkbox"/>	<input type="checkbox"/>	<input type="checkbox"/>	<input type="checkbox"/>	<input type="checkbox"/>	<input type="checkbox"/>	<input type="checkbox"/>	<input type="checkbox"/>	<input type="checkbox"/>	<input type="checkbox"/>	<input type="checkbox"/>	<input type="checkbox"/>	<input type="checkbox"/>	<input type="checkbox"/>	<input type="checkbox"/>	2
<input type="checkbox"/>	<input type="checkbox"/>	<input type="checkbox"/>	<input type="checkbox"/>	<input type="checkbox"/>	<input type="checkbox"/>	<input type="checkbox"/>	<input type="checkbox"/>	<input type="checkbox"/>	<input type="checkbox"/>	<input type="checkbox"/>	<input type="checkbox"/>	<input type="checkbox"/>	<input type="checkbox"/>	<input type="checkbox"/>	3
<input type="checkbox"/>	<input type="checkbox"/>	<input type="checkbox"/>	<input type="checkbox"/>	<input type="checkbox"/>	<input type="checkbox"/>	<input type="checkbox"/>	<input type="checkbox"/>	<input type="checkbox"/>	<input type="checkbox"/>	<input type="checkbox"/>	<input type="checkbox"/>	<input type="checkbox"/>	<input type="checkbox"/>	<input type="checkbox"/>	4
<input type="checkbox"/>	<input type="checkbox"/>	<input type="checkbox"/>	<input type="checkbox"/>	<input type="checkbox"/>	<input type="checkbox"/>	<input type="checkbox"/>	<input type="checkbox"/>	<input type="checkbox"/>	<input type="checkbox"/>	<input type="checkbox"/>	<input type="checkbox"/>	<input type="checkbox"/>	<input type="checkbox"/>	<input type="checkbox"/>	5
<input type="checkbox"/>	<input type="checkbox"/>	<input type="checkbox"/>	<input type="checkbox"/>	<input type="checkbox"/>	<input type="checkbox"/>	<input type="checkbox"/>	<input type="checkbox"/>	<input type="checkbox"/>	<input type="checkbox"/>	<input type="checkbox"/>	<input type="checkbox"/>	<input type="checkbox"/>	<input type="checkbox"/>	<input type="checkbox"/>	6
<input type="checkbox"/>	<input type="checkbox"/>	<input type="checkbox"/>	<input type="checkbox"/>	<input type="checkbox"/>	<input type="checkbox"/>	<input type="checkbox"/>	<input type="checkbox"/>	<input type="checkbox"/>	<input type="checkbox"/>	<input type="checkbox"/>	<input type="checkbox"/>	<input type="checkbox"/>	<input type="checkbox"/>	<input type="checkbox"/>	7
<input type="checkbox"/>	<input type="checkbox"/>	<input type="checkbox"/>	<input type="checkbox"/>	<input type="checkbox"/>	<input type="checkbox"/>	<input type="checkbox"/>	<input type="checkbox"/>	<input type="checkbox"/>	<input type="checkbox"/>	<input type="checkbox"/>	<input type="checkbox"/>	<input type="checkbox"/>	<input type="checkbox"/>	<input type="checkbox"/>	8
<input type="checkbox"/>	<input type="checkbox"/>	<input type="checkbox"/>	<input type="checkbox"/>	<input type="checkbox"/>	<input type="checkbox"/>	<input type="checkbox"/>	<input type="checkbox"/>	<input type="checkbox"/>	<input type="checkbox"/>	<input type="checkbox"/>	<input type="checkbox"/>	<input type="checkbox"/>	<input type="checkbox"/>	<input type="checkbox"/>	9
<input type="checkbox"/>	<input type="checkbox"/>	<input type="checkbox"/>	<input type="checkbox"/>	<input type="checkbox"/>	<input type="checkbox"/>	<input type="checkbox"/>	<input type="checkbox"/>	<input type="checkbox"/>	<input type="checkbox"/>	<input type="checkbox"/>	<input type="checkbox"/>	<input type="checkbox"/>	<input type="checkbox"/>	<input type="checkbox"/>	10
<input type="checkbox"/>	<input type="checkbox"/>	<input type="checkbox"/>	<input type="checkbox"/>	<input type="checkbox"/>	<input type="checkbox"/>	<input type="checkbox"/>	<input type="checkbox"/>	<input type="checkbox"/>	<input type="checkbox"/>	<input type="checkbox"/>	<input type="checkbox"/>	<input type="checkbox"/>	<input type="checkbox"/>	<input type="checkbox"/>	11
<input type="checkbox"/>	<input type="checkbox"/>	<input type="checkbox"/>	<input type="checkbox"/>	<input type="checkbox"/>	<input type="checkbox"/>	<input type="checkbox"/>	<input type="checkbox"/>	<input type="checkbox"/>	<input type="checkbox"/>	<input type="checkbox"/>	<input type="checkbox"/>	<input type="checkbox"/>	<input type="checkbox"/>	<input type="checkbox"/>	12



Een  
beldrukker op  
belpaneel

## Digitale bus en VTD

In het digitale systeem van Tegui worden de drukkers aangesloten op een of meer digitizers. De digitizer geeft iedere drukker een digitaal adres. Dit adres heet het Vast Tegui Drukkernummer oftewel VTD. Als er aangebeld wordt zorgen de Serie 100 audio-unit en digitizers ervoor dat de VTD over ader 1 (geel) naar alle videofoons en deurtelefoons verstuurd wordt. Een van de toestellen is met dipswitches ingesteld op dezelfde VTD en alleen dit toestel gaat over.

## De eerste 12 drukkers hebben VTD 1 t/m 12

De Serie 100 audio-unit heeft een ingebouwde digitizer waar 12 drukkers op aangesloten kunnen worden. Deze drukkers hebben automatisch VTD 1 tot en met VTD 12. Hoe de drukkers worden aangesloten op de Serie 100 bepaalt dus welke VTD ze krijgen. De drukkers worden allemaal 'gevoed' vanaf klem P van J4. De 'bel-aders' worden aangesloten op klemmen 1 t/m 12 van J4. Gebruik de bijgeleverde 13-aderige flatcable om de drukkers op J4 aan te sluiten.

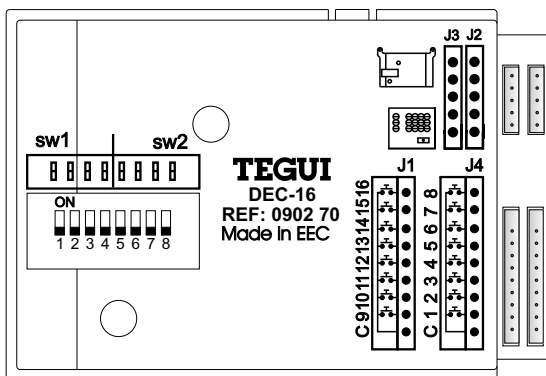
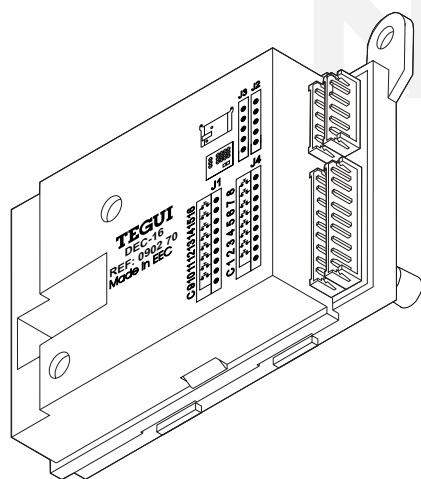
Noteer in de tabel hiernaast bij de VTD iedere keer het huisnummer of bouwnummer. De VTD moet ook op ieder toestel ingesteld worden. In de linker kolom staat hoe de dipswitches van de deurtelefoon of videofoon ingesteld moeten worden.

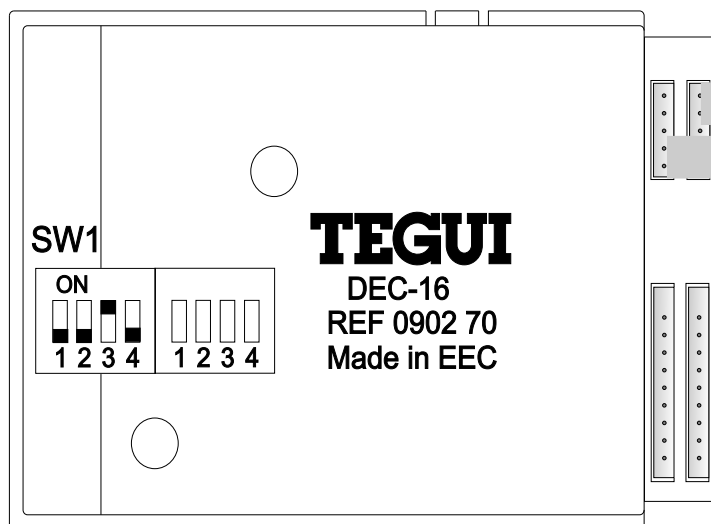
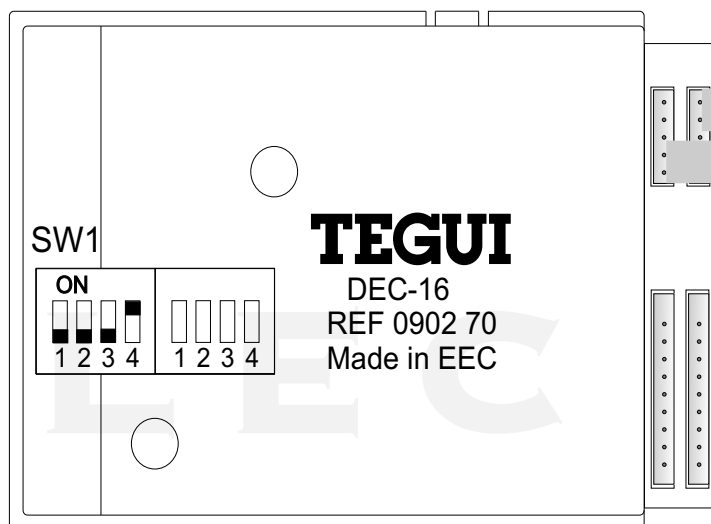
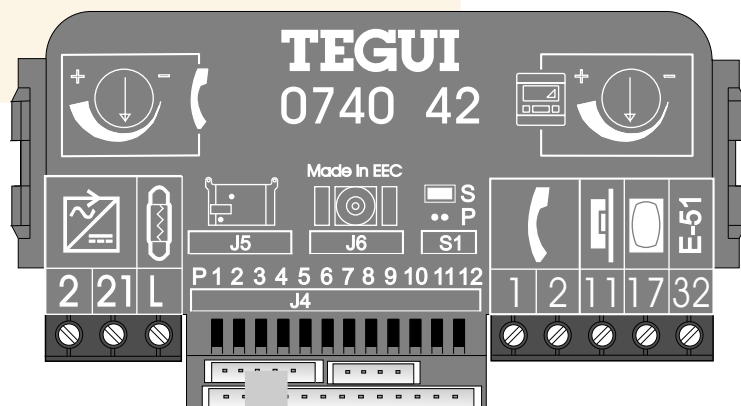
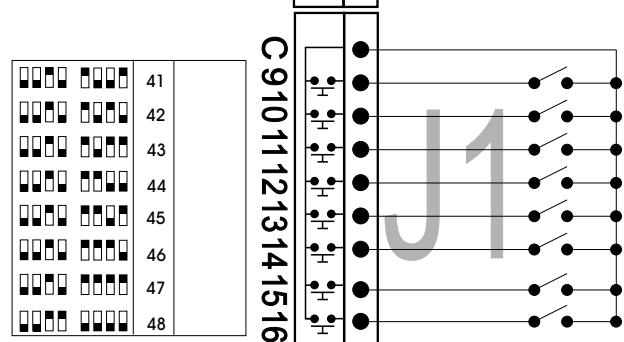
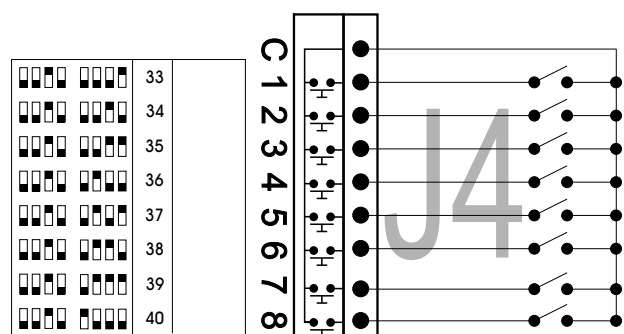
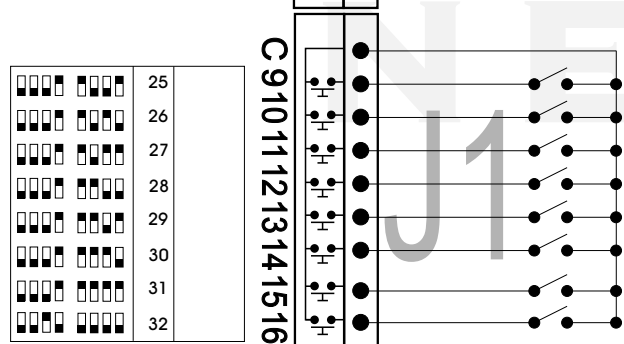
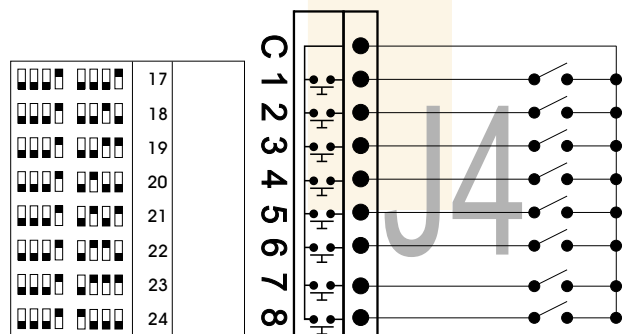
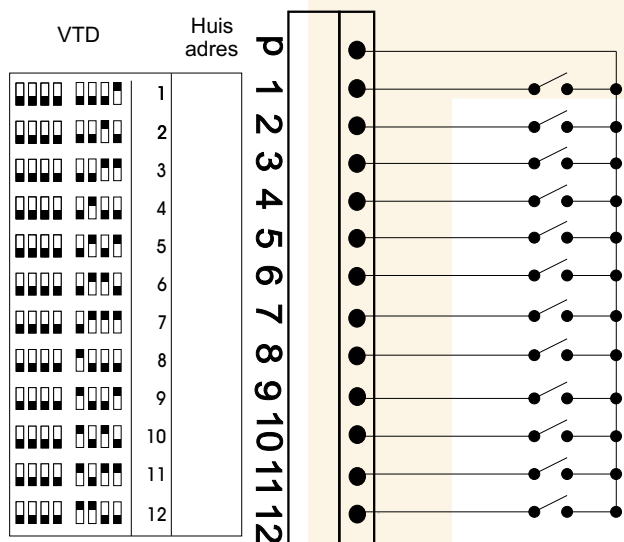
## Meer dan 12 drukkers

Als de buitenpost meer dan 12 drukkers heeft, is de digitizer DEC-16 nodig. Op iedere volgende digitizer kunnen 16 drukkers aangesloten worden. VTD 13, 14, 15 en 16 worden niet gebruikt. Het schema voor meerdere digitizers staat op de volgende pagina. Er mogen alleen potentiaalvrije drukkers gebruiken en dus geen drukkers die een lampje voeden met de bel-ader. De drukker moet bij indrukken echt kortsluiten. Als er teveel weerstand blijft, werkt de digitizer niet.

## Tegui drukkers

De buislampjes van de Tegui drukkers moeten gevoed worden van klem 2 en klem L van de 0740 42. Let op de lampjes branden niet continu, maar gaan alleen aan als je op het knopje met de rode LED drukt.





	Basis-adres 16	VTD 17 t/m 32
	Basis-adres 32	VTD 33 t/m 48
	Basis-adres 48	VTD 49 t/m 64
	Basis-adres 64	VTD 65 t/m 80
	Basis-adres 80	VTD 81 t/m 96
	Basis-adres 96	VTD 97 t/m 112
	Basis-adres 112	VTD 113 t/m 128
	Basis-adres 128	VTD 129 t/m 144
	Basis-adres 144	VTD 145 t/m 160
	Basis-adres 160	VTD 161 t/m 176
	Basis-adres 176	VTD 177 t/m 182
	Basis-adres 182	VTD 183 t/m 198

## Meerdere digitizers

De eerste twaalf bel-drukkers worden op de interne digitizer van de Serie 100 aangesloten en hebben VTD 1 t/m 12. Als de installatie meer bel-drukkers heeft, zijn er een of meer digitizers DEC-16 nodig. Per 16 drukkers is er een digitizer D-16 nodig. De digitizers worden met de bijgeleverde flat-cable op elkaar aangesloten. De flat-cable van de buitenpost gaat naar de connector IN van de eerste D-16. Op connector OUT gaat de flatcable naar de volgende D-16 connector IN enzovoort.

## Instellen basis-adres digitizer DEC-16

Bij iedere digitizer D-16 moet een basis-adres ingesteld worden. De digitizer kent aan iedere drukker een VTD toe. Hierbij geldt: VTD is het basis-adres plus het nummer van de uitgang. De eerste digitizer wordt ingesteld op basis-adres 16. De drukkers krijgen dan VTD 16+1, 16+2 tot en met 16+16 en ze hebben dus VTD 17 t/m 32. De volgende digitizer wordt ingesteld op basis-adres 32.

**Let op VTD 13, 14, 15 en 16 worden niet gebruikt!**

## Instellen dip-switches digitizers

Het basis-adres wordt ingesteld met de 4 dip-switches van MOD. Stel de dipswitches in zoals in het schema op de pagina hiernaast of gebruik de tabel links. Naast MOD zit SEC. Zet alle switches van SEC naar beneden.

## Bijhouden huisnummers en VTD's

In de tabel van het schema hiernaast kunnen de echte huisnummers naast de VTD's ingevuld worden. In de tabel staat ook meteen hoe de dip-switches van de viefoons ingesteld moeten worden.

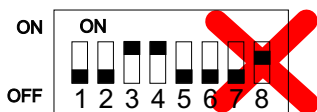
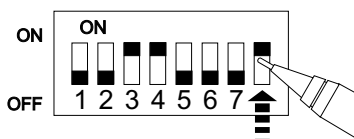
## Aansluiten drukkers op digitizer

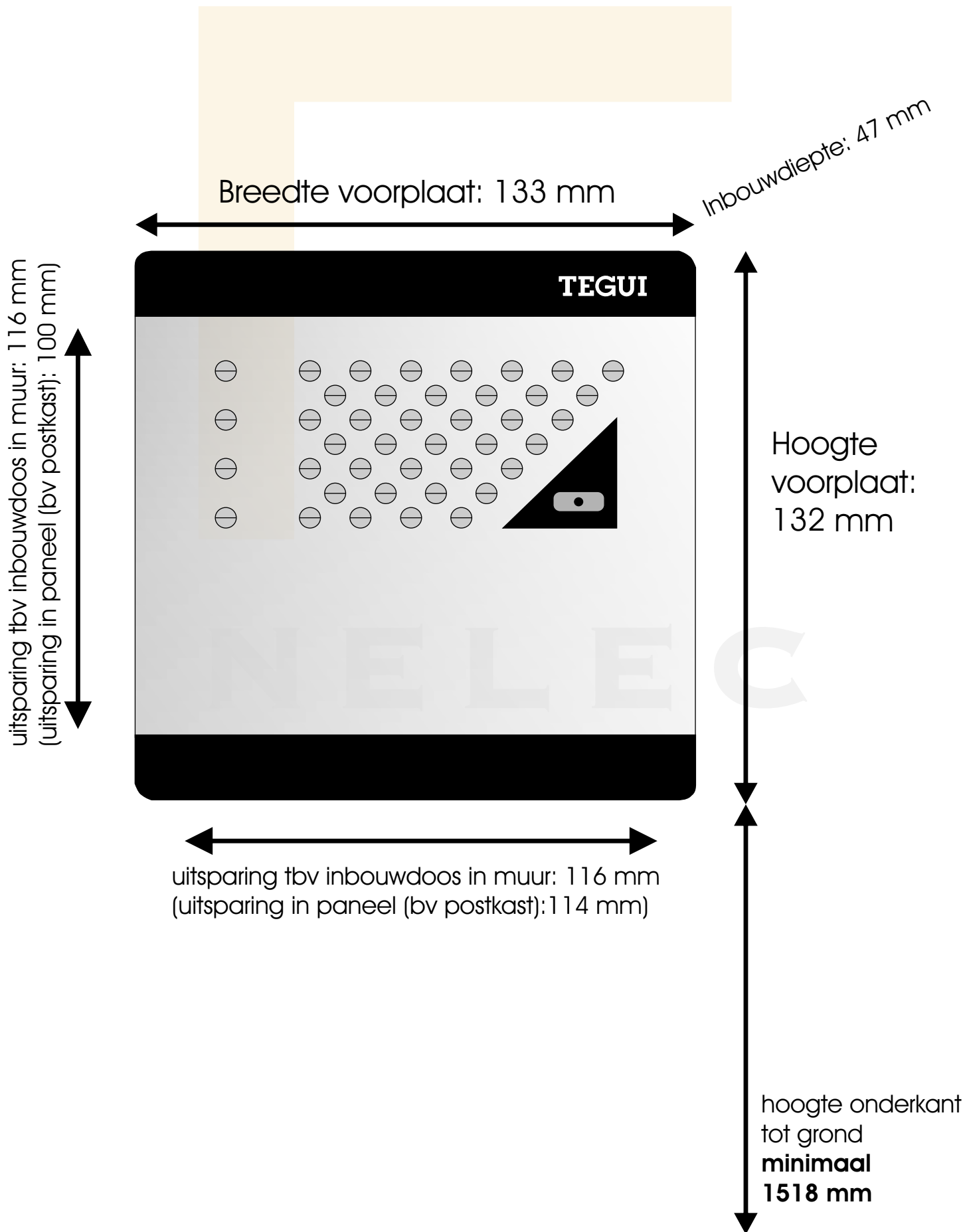
Op iedere digitizer kunnen 16 drukkers aangesloten worden. Eigenlijk is dit 4 keer 4 drukkers. De digitizer heeft 4 blokken met schroefklemmen. Ieder blok voedt zijn eigen 4 drukkers met zijn eigen C (common). In de DEC-16 zijn de vier commons met elkaar verbonden.

Er mogen alleen potentiaalvrije bel-drukkers gebruiken en dus geen drukkers die een lampje voeden met de bel-ader. De drukker moet bij indrukken echt kortsluiten. Als er teveel weerstand blijft bij aanbellen, werkt de digitizer niet.



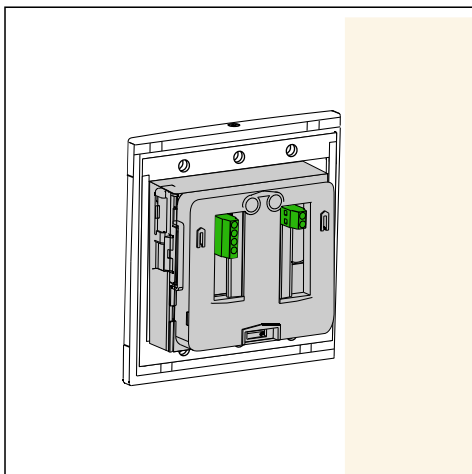
De dipswitches altijd nauwkeurig instellen!



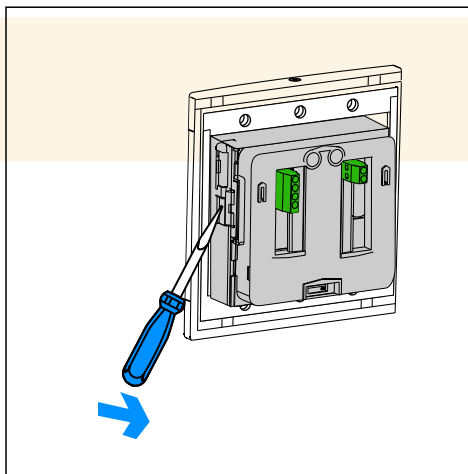


De Tegni buitenpost bestaat uit een of meer frontjes. De luister/spreek unit wordt aan de binnenkant tegen het frontje aan geklikt. De frontjes worden in een raam geschoven en vormen dan een geheel. Er kunnen meerdere ramen naast elkaar gekoppeld worden. Het geheel kan ingebouwd worden in een paneel of in een muur met inbouwdozen. De frontplaat zit dan op het paneel over de sparring heen en wordt niet ingebouwd. Zorg ervoor dat de buitenpost niet nat kan worden aan de binnenkant. Wij raden aan de onderkant van de buitenpost op **152 cm** van de grond te monteren, maar hoger of lager mag ook (het geluid is toch wel hoorbaar).

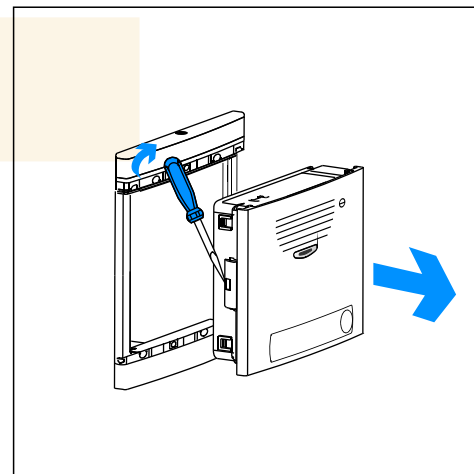




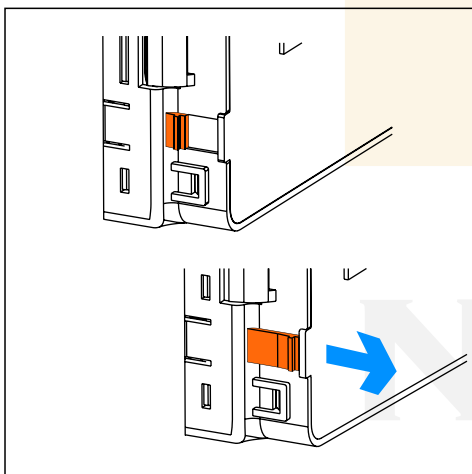
Het is een beetje lastig om de modules uit het raam te halen. Draai de achterkant naar je toe.



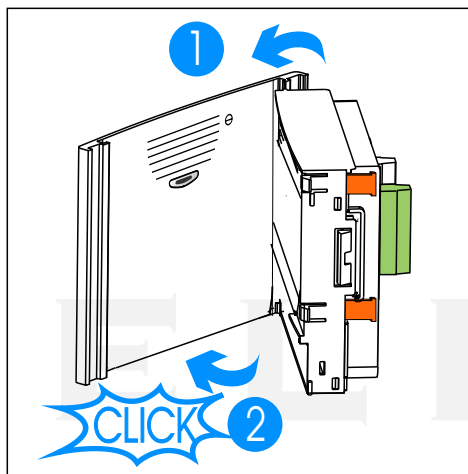
Druk het lipje aan de zijkant met een schroevendraaier in.



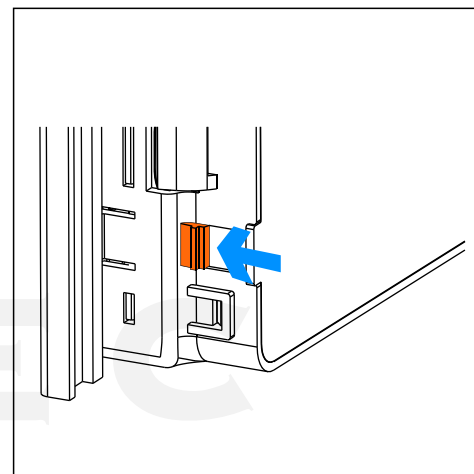
**HOUD HET RAAM TEGEN**, druk het lipje opzij in en duw de hele module met front en al naar buiten.



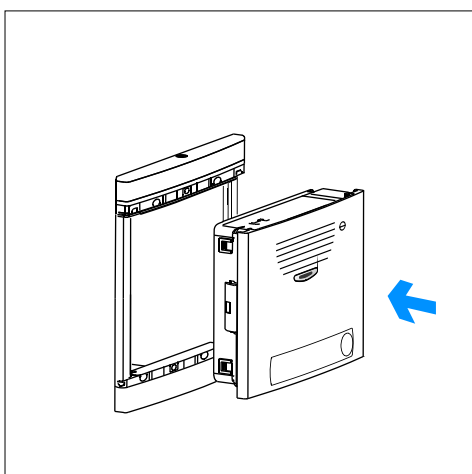
Op de linkerkant van iedere module zitten twee witte plastic schuifjes om de modules te borgen. Schuif de borgjes omhoog.



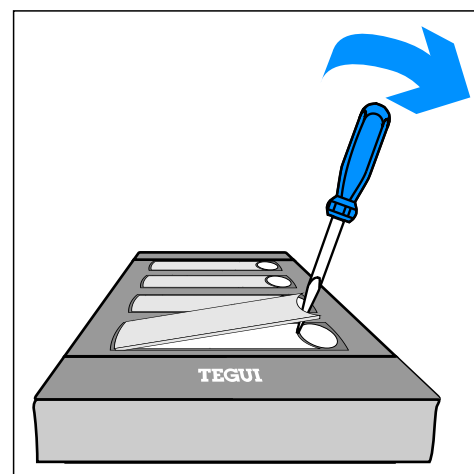
Druk de audio unit aan een kant op zijn metalen front en klik de andere kant vast.



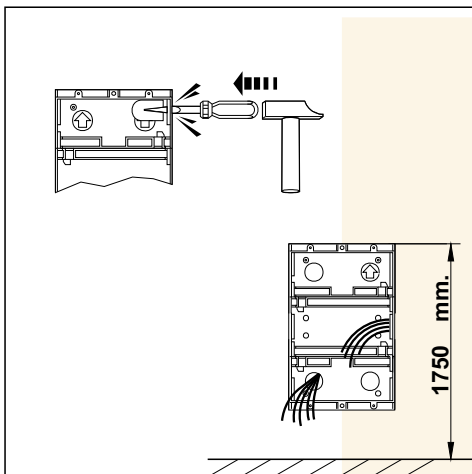
Duw de twee witte borgen per module omlaag.



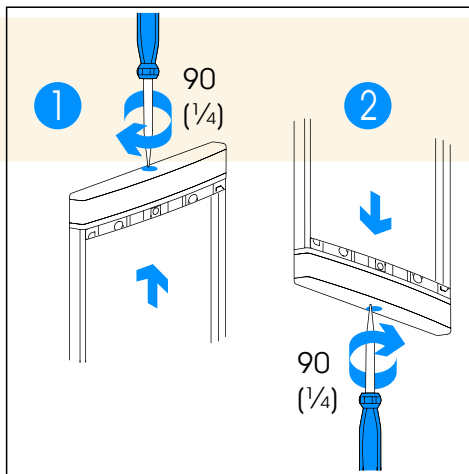
Klik de modules weer in het raam.



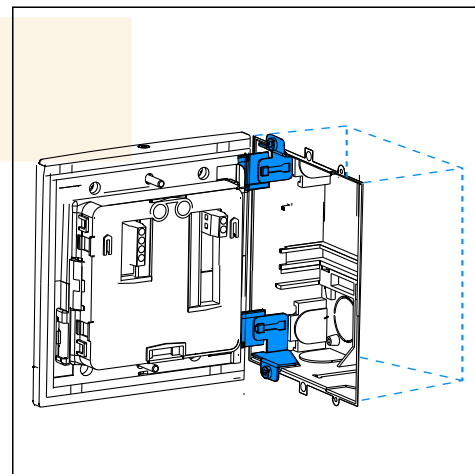
Om het naamschildje te veranderen: wip het plaatje los met een schroevendraaier naast de drukker.



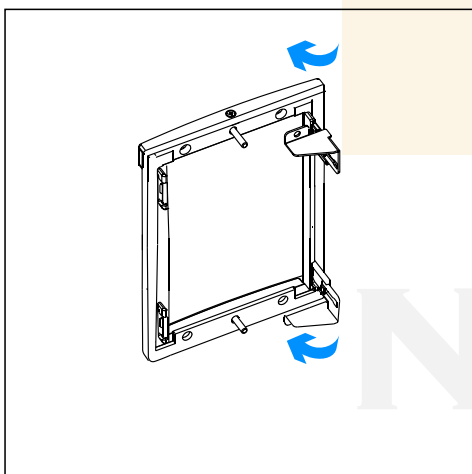
Doorbreken inbouwdoos t.b.v. kabelinvoer. De aanbevolen hoogte tot de grond is 175 cm.



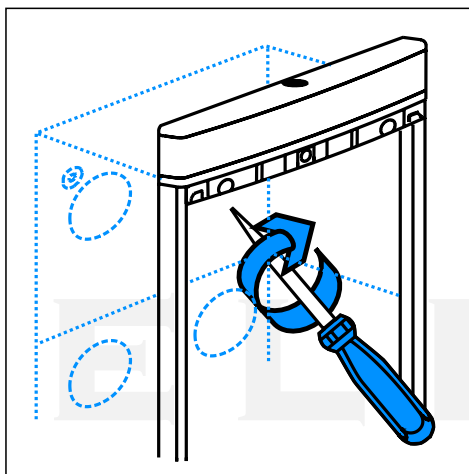
Draai de schroefjes in de zwarte rand een kwartslag en de bevestigingsgaten komen vrij.



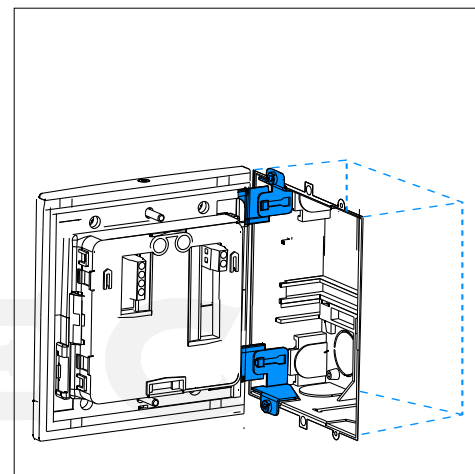
De buitenpost kan met twee scharnieren aan de inbouwdoos bevestigd worden, zodat-ie blijft hangen tijdens het aansluiten.



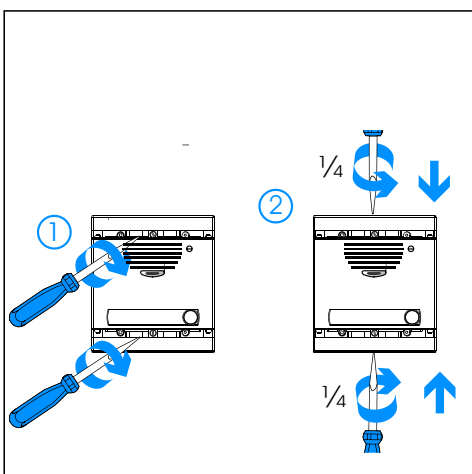
Klap de scharnieren naar binnen, zodat ze tegen het raam van de buitenpost aan zitten (de module is hier niet afgebeeld).



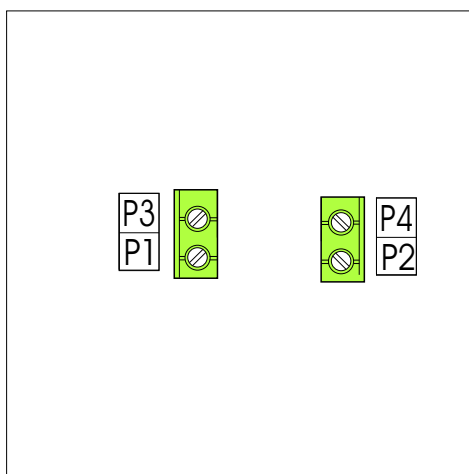
Zet de buitenpost met het scharnier zo op de inbouwdoos. Schroef het scharnier vast (aandraaien door het bevestigingsgat heen).



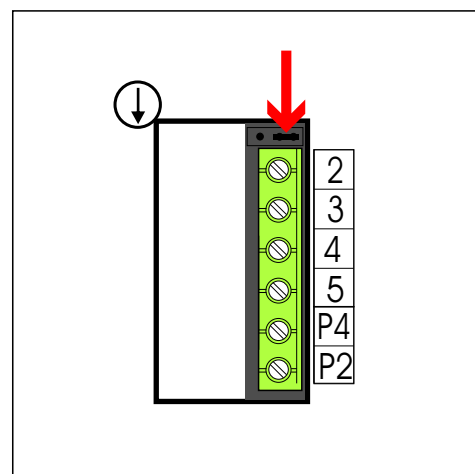
Het hele paneel draait open en de scharnieren kunnen uitschuiven. Monteer de digitale bus, de opener en de voeding volgens schema.



De buitenpost kan weer dicht. Vastzetten met twee schroeven, schroeven onder en boven kwartslag draaien.



Klem P1 t/m P4 zijn de 4 beschikbare bedruiders van de buitenpost. Deze set gebruikt alleen klem P1. Sluit de bel-ader hierop aan. Stel de beltoon in met de jumper boven klem 2.



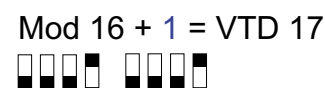
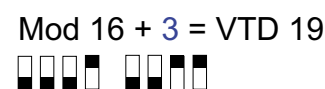
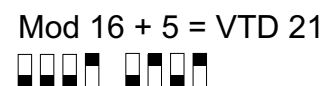
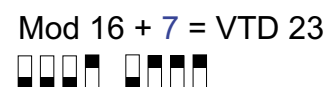
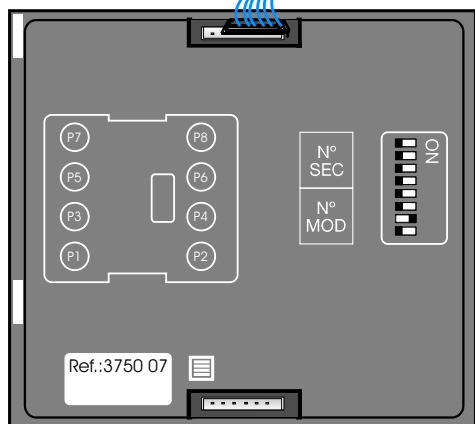
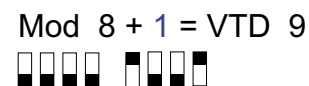
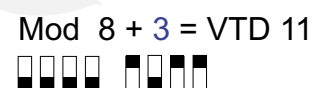
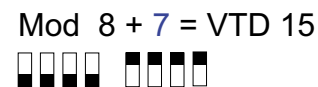
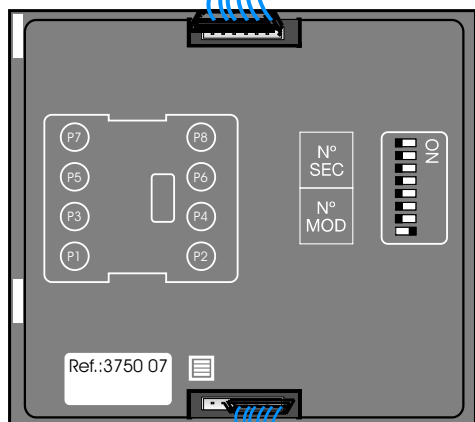
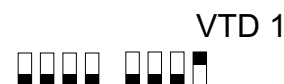
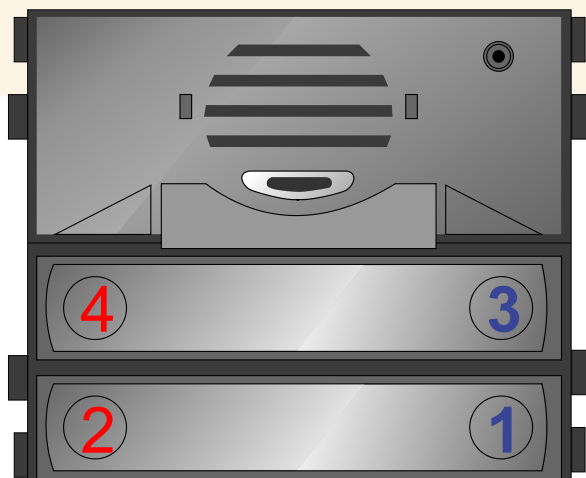
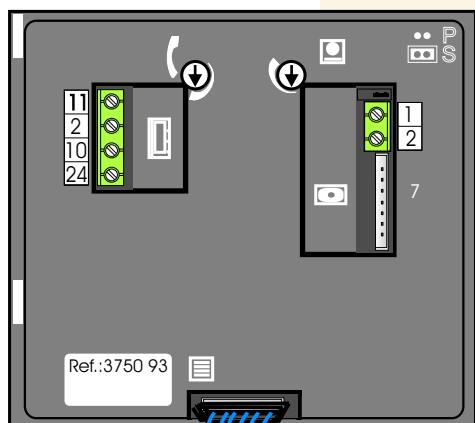
Jumper op links >> **piepsignaal**, bel-ader aansluiten op klem 1E van deurtelefoon  
Jumper op rechts >> **mechanische zoemer**, bel-ader op 1Z

TEGUI

ACHTERAANZICHT

VOORAANZICHT

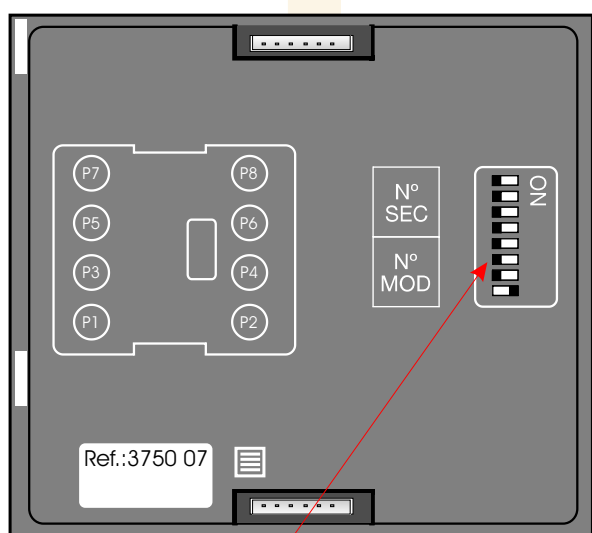
VTD's en  
dipswiches





## Digitale bus en VTD

De Serie 7 audio module kan twee Tegui bel-drukkers krijgen. De buitenpost krijgt maximaal 120 Tegui beldrukkers door 'digmodules drukkers' te gebruiken. Deze heeft acht drukkers met ingebouwde digitizer, die aan iedere drukker een digitaal adres geeft. Dit adres heet het Vast Tegui Drukkernummer oftewel VTD. Als je aanbelt, stuurt de audio module die VTD over ader 1 (geel) naar alle videofoons en deurtelefoons. Een van de toestellen is met dipswitches ingesteld op dezelfde VTD en alleen dit toestel gaat over.



## DigModule drukkers maar vier

In Nederland gebruiken we alleen de drukkers aan de rechterkant (van vooraf gezien). De naamplaatjes zijn te klein om er links en rechts een naam op te zetten. De 'digmodules drukkers' heeft dus acht drukkers, maar krijgt een frontje met 1, 2, 3 of 4 Tegui-drukkers. De Serie 7 audio module heeft zelf vier drukkers met vaste VTD 1, 2, 3 en 4. Van die vier worden er maar twee gebruikt. De Serie 7P heeft maar een drukker met VTD= 1

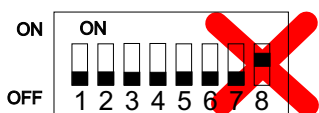
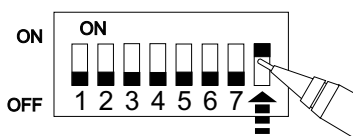
## Eerste twee drukkers, VTD 1 en 3

De eigen drukkers van de audio module worden niet altijd gebruikt. Als je een drukkers gebruikt is dit VTD 1, als je beide drukkers gebruikt, hebben ze VTD 1 en 3.

Drukkermodule	0	1	2
N° SEC	<input type="checkbox"/>	<input type="checkbox"/>	<input type="checkbox"/>
N° MOD	<input type="checkbox"/>	<input type="checkbox"/>	<input type="checkbox"/>
Basisadres	0	8	16
VTD's	1-8	9-16	17-24



De dipswitches altijd nauwkeurig instellen!



## De volgende drukkers

Je stelt op iedere digmodule drukkers een basisadres in. De eerste digmodule krijgt bijvoorbeeld basisadres 8. De drukkers zijn 1, 3, 5 en 7. Di geeft...

- 8+7 = VTD 15
- 8+5 = VTD 13
- 8+3 = VTD 11
- 8+1 = VTD 9

De volgende digmodule drukkers geef je basisadres 16. De drukker krijgen dan...

- 16+7 = VTD 23
- 16+5 = VTD 21
- 16+3 = VTD 19
- 16+1 = VTD 17

## Op iedere videofoon instellen

De VTD moet ook op ieder toestel ingesteld worden. Op het schema staat hoe de dipswitches van de deurtelefoon of videofoon ingesteld moeten worden.

Dip-switch VTD

	1	
	2	
	3	
	4	
	5	
	6	
	7	
	8	
	9	
	10	
	11	
	12	
	13	
	14	
	15	
	16	

	17	
	18	
	19	
	20	
	21	
	22	
	23	
	24	
	25	
	26	
	27	
	28	
	29	
	30	
	31	
	32	

	33	
	34	
	35	
	36	
	37	
	38	
	39	
	40	
	41	
	42	
	43	
	44	
	45	
	46	
	47	
	48	

	49	
	50	
	51	
	52	
	53	
	54	
	55	
	56	
	57	
	58	
	59	
	60	
	61	
	62	
	63	
	64	

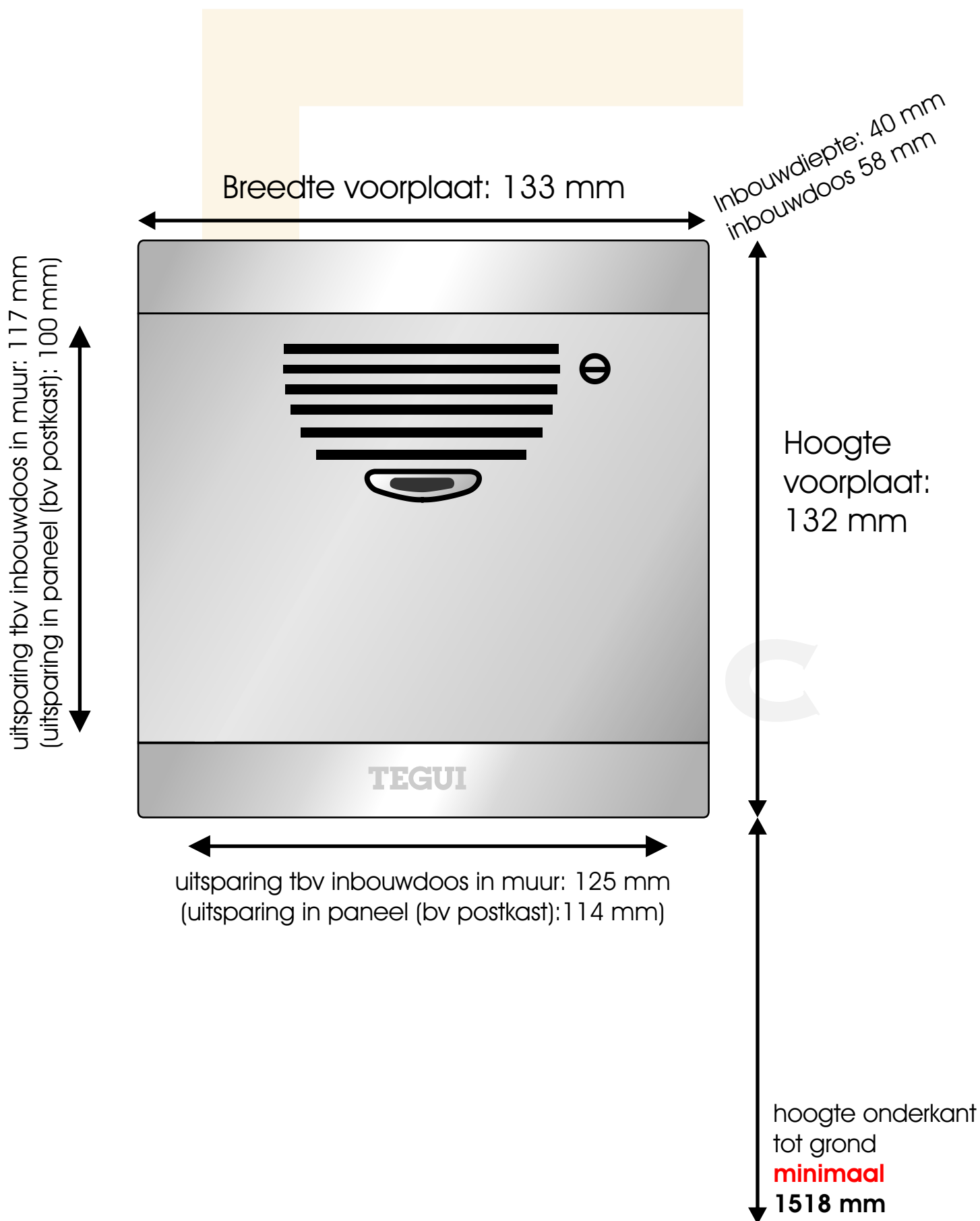
	65	
	66	
	67	
	68	
	69	
	70	
	71	
	72	
	73	
	74	
	75	
	76	
	77	
	78	
	79	
	80	

	81	
	82	
	83	
	84	
	85	
	86	
	87	
	88	
	89	
	90	
	91	
	92	
	93	
	94	
	95	
	96	

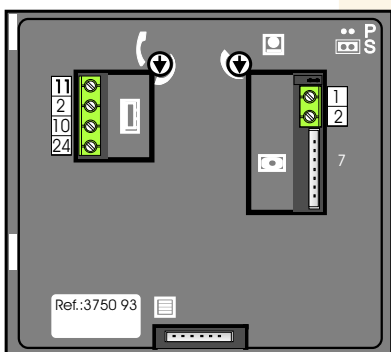
	97	
	98	
	99	
	100	
	101	
	102	
	103	
	104	
	105	
	106	
	107	
	108	
	109	
	110	
	111	
	112	

	113	
	114	
	115	
	116	
	117	
	118	
	119	
	120	
	121	
	122	
	123	
	124	
	125	
	126	
	127	
	128	

**inbouw buitenpost zonder drukkers**



De Tegui buitenpost bestaat uit een of meer frontjes. De luister/spreek unit wordt aan de binnenkant tegen het frontje aan geklikt. De frontjes worden in een raam geklikt en vormen dan een geheel. De buitenpost kan ingebouwd worden in een paneel of in een muur met inbouwdozen. De frontplaat zit dan op het paneel over de sparring heen en wordt niet ingebouwd. Zorg ervoor dat de buitenpost niet nat kan worden aan de binnenkant. Wij raden aan de onderkant van de buitenpost op **152 cm** van de grond te monteren, maar hoger of lager mag ook (het geluid is toch wel hoorbaar).



- 11 output deuropener 12 Vac
- 2 klem voeding- (aarde)
- 10 klem voeding 12 Vac
- 24 klem voeding 24 Vdc

- 1 klem ader 1 GBM bus
- 2 klem ader 2 GBM bus (massa)

Op klem 1 en 2 staat in rust 12 Vdc.

- P jumper secondary/principal
- S zonder jumper is-ie principal met jumper is-ie secondary

- afstellen spraak van telefoon naar beneden
- afstellen spraak van beneden naar telefoon

Aders	E-32			Aantal aders	Minimale doorsnede (mm <sup>2</sup> )		
					Afstand		
					50 m	100 m	200 m
2,10, 24				3	1,5	2,5	4
1, 16				2	0,5	1	2,5
2				1	1	1,5	4
V, M				TWISTED PAIR	>0,5mm <sup>2</sup> per ader.		