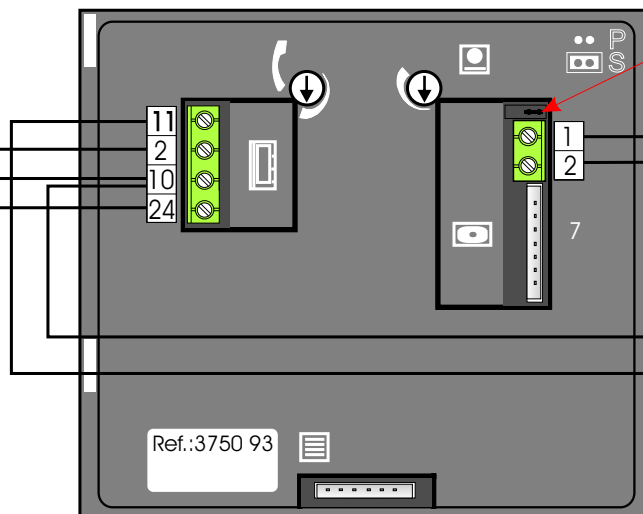


Rood = Ader 16  
Zwart = Ader 2  
Geel = Ader 1

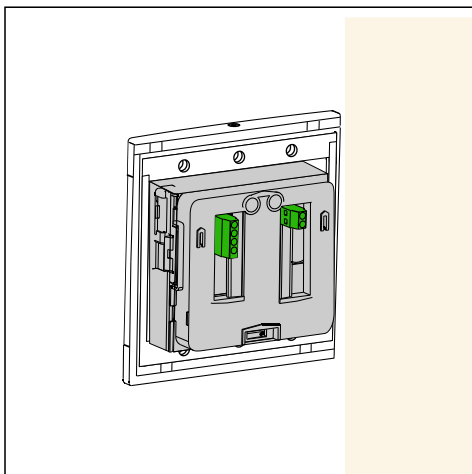


NELEC

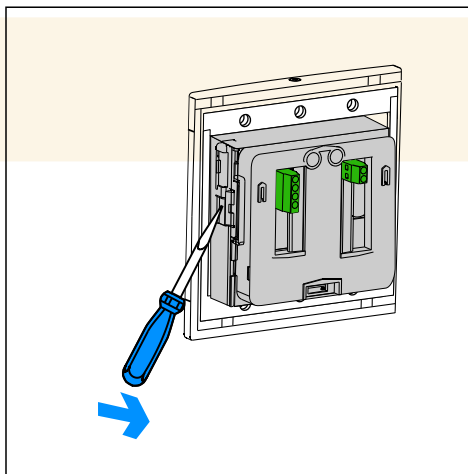


Jumper moet erop zitten!

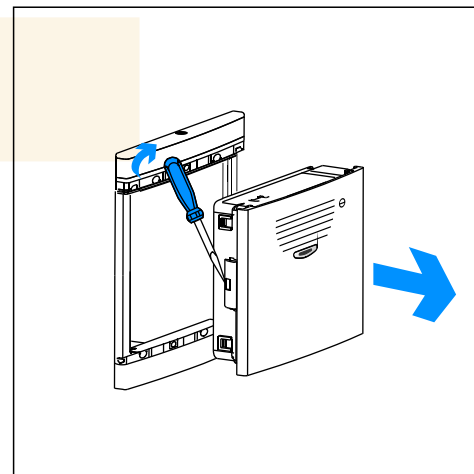
Deuropener  
12 Vac



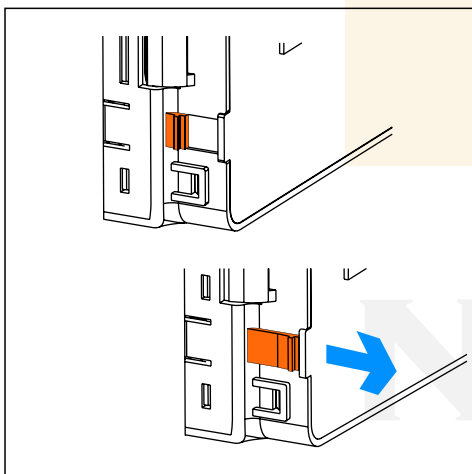
Het is een beetje lastig om de modules uit het raam te halen. Draai de achterkant naar je toe.



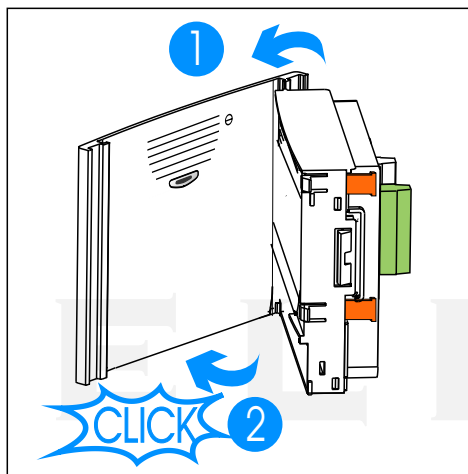
Druk het lipje aan de zijkant met een schroevendraaier in.



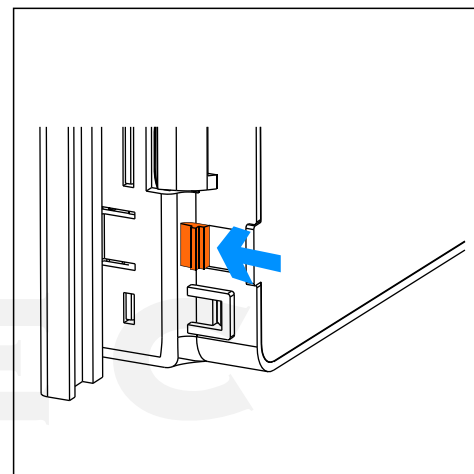
**HOUD HET RAAM TEGEN**, druk het lipje opzij in en duw de hele module met front en al naar buiten.



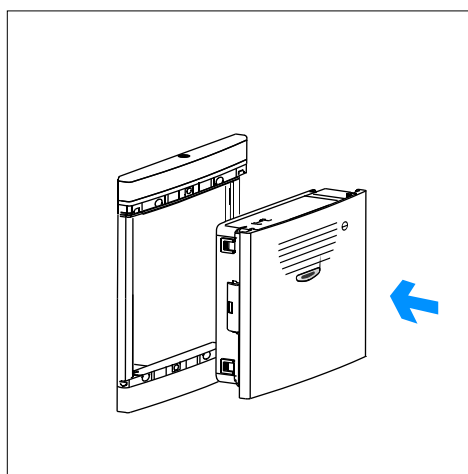
Op de linkerkant van iedere module zitten twee witte plastic schuifjes om de modules te borgen. Schuif de borgjes omhoog.



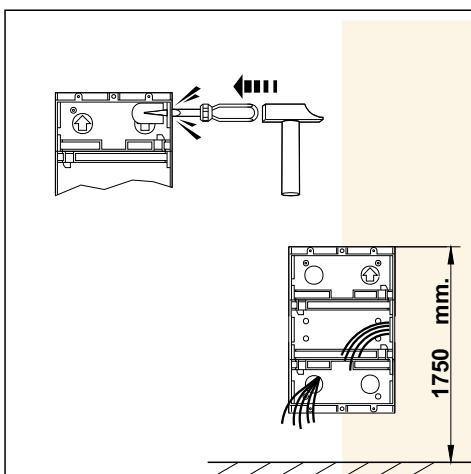
Druk de audio unit aan een kant op zijn metalen front en klik de andere kant vast.



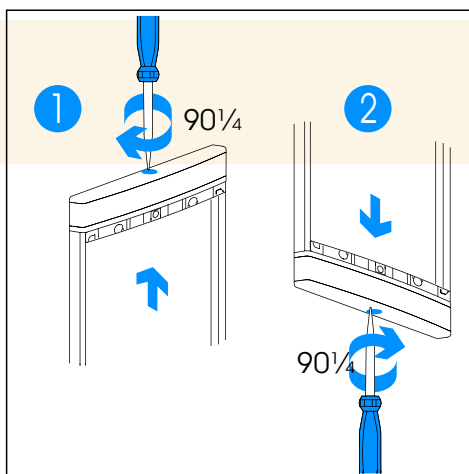
Duw de twee witte borgen per module omlaag.



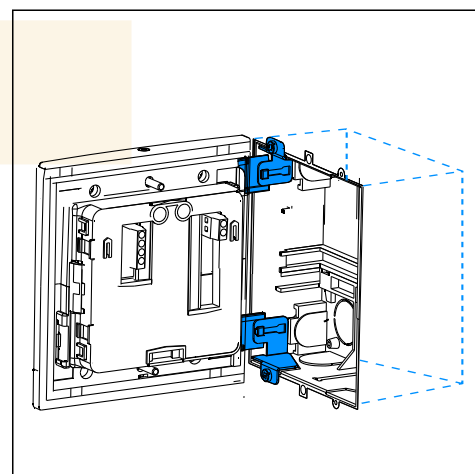
Klik de modules weer in het raam.



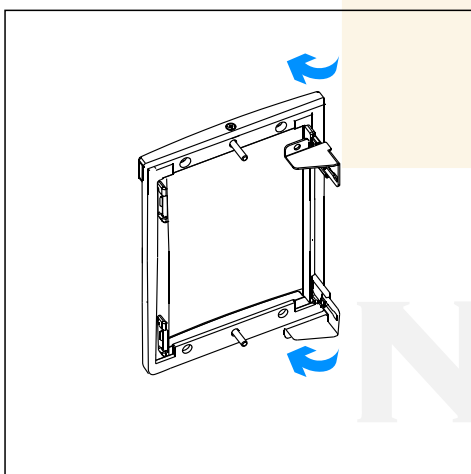
Doorbreken inbouwdoos t.b.v. kabelinvoer. De aanbevolen hoogte tot de grond is 175 cm.



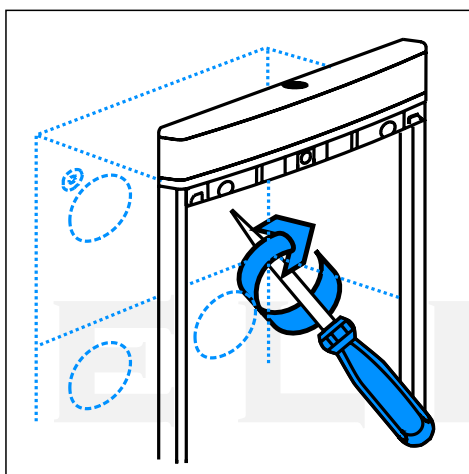
Draai de schroefjes in de zwarte rand een kwartslag en de bevestigingsgaten komen vrij.



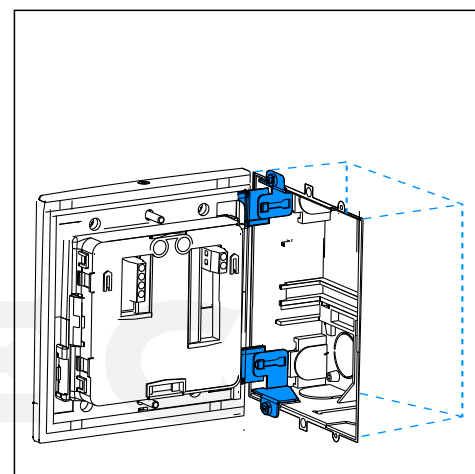
De buitenpost kan met twee scharnieren aan de inbouwdoos bevestigd worden, zodat-ie blijft hangen tijdens het aansluiten.



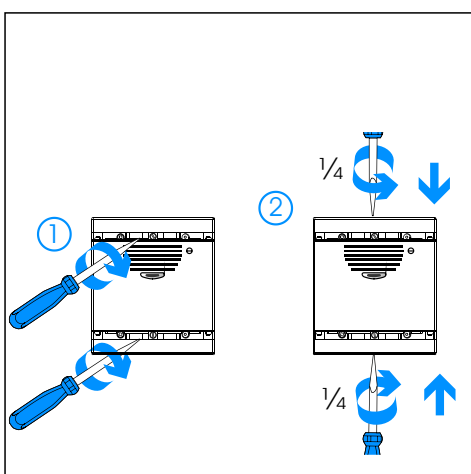
Klap de scharnieren naar binnen, zodat ze tegen het raam van de buitenpost aan zitten (de modules zijn hier niet afgebeeld).



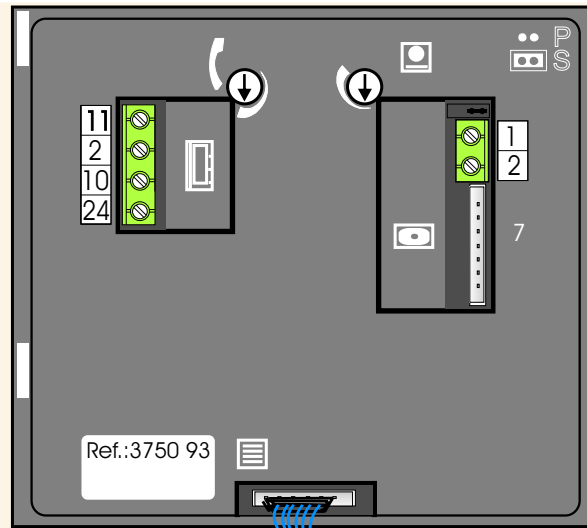
Zet de buitenpost met het scharnier zo op de inbouwdoos. Schroef het scharnier vast (aandraaien door het bevestigingsgat heen).



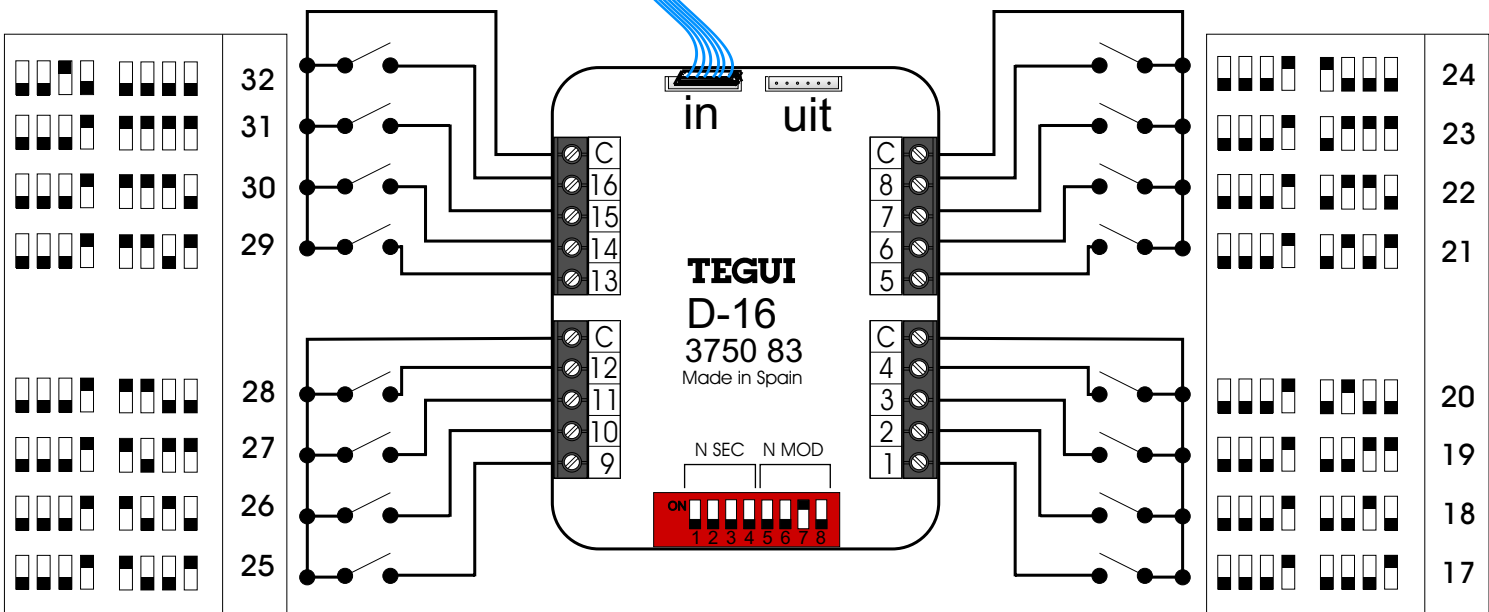
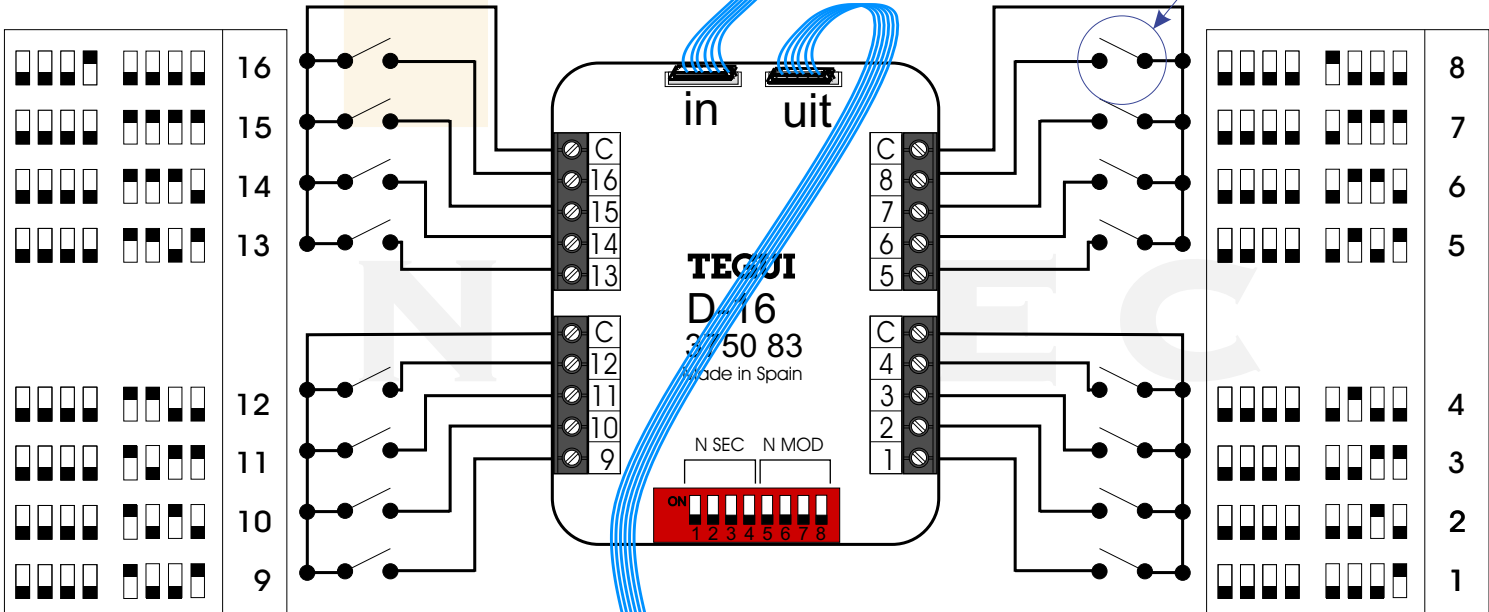
Het hele paneel draait open en de scharnieren kunnen uitschuiven. Monteer de digitale bus, de opener en de voeding volgens schema.



De buitenpost kan weer dicht. Vastzetten met twee schroeven, schroeven onder en boven kwartslag draaien.



Beldrukker



## Digitale bus en VTD

In het digitale GBM systeem van Tegui worden de drukkers aangesloten op digitizers en die geven alle drukkers een digitaal adres. Dit adres heet het Vast Tegui Drukkernummer oftewel VTD. Als je aanbelt, stuurt de Serie 7 DigModule audio die VTD over ader 1 (geel) naar alle videofoons en deurtelefoons. Een van de toestellen is met dipswitches ingesteld op dezelfde VTD en alleen dit toestel gaat over.

## De eerste 16 drukkers, VTD 1 t/m 16

Een kleine installatie met maximaal 16 woningen heeft één digitizer D-16 om de 16 drukkers op aan te sluiten. Deze drukkers krijgen VTD 1 tot en met VTD 16. Hoe je de drukkers aansluit op de digitizer bepaalt welke VTD ze krijgen. De digitizer heeft 4 groepjes voor ieder 4 drukkers. Ieder groepje heeft een common (klem C) en deze 'voedt' 4 drukkers. De 'bel-aders' van deze drukkers worden aangesloten op de klemmen van dit groepje, bijvoorbeeld klemmen 1, 2, 3 en 4. Deze drukkers krijgen dan VTD 1, 2, 3 en 4. De VTD moet ook op ieder toestel ingesteld worden. In de linker kolom staat hoe je de dipswitches van de deurtelefoon of videofoon moeten zetten.

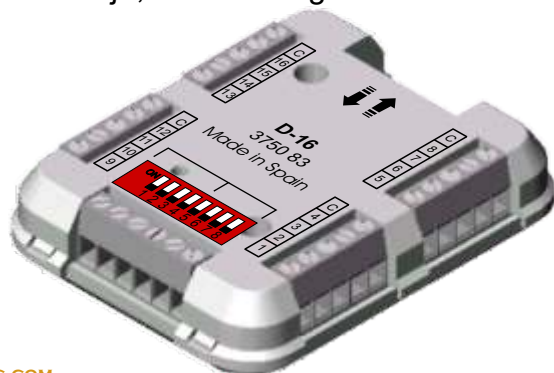
De bijgeleverde flat-cable van de buitenpost gaat naar de connector IN van de eerste D-16. Op connector OUT gaat de flatcable naar de volgende D-16 op IN.

## Grotere installaties

Als de buitenpost meer dan 16 drukkers heeft, zijn er meer digitizers D-16 nodig. Op iedere volgende digitizer kunnen ook 16 drukkers aangesloten worden. Het schema voor meerdere digitizers staat op de volgende pagina.

## Geen verlichte drukkers

Er mogen alleen **potentiaalvrije drukkers** gebruik worden en dus **niet** drukkers die een lampje voeden met de bel-ader. De drukker moet bij indrukken echt kortsluiten. Als er teveel weerstand blijft, werkt de digitizer niet.



## Instellen basis-adres digitizer

Iedere digitizer D-16 moet een basis-adres hebben. De digitizer kent aan iedere drukker een VTD toe. Hierbij geldt: VTD is het basis-adres plus het nummer van de uitgang. De eerste digitizer wordt ingesteld op basis-adres 0. De drukkers krijgen dan VTD 0+1, 0+2, 0+3 tot en met 0+16. De drukkers die op deze digitizer worden aangesloten, hebben dus automatisch VTD 1 t/m 16. De volgende digitizer wordt ingesteld op basis-adres 16 en de drukkers krijgen dan VTD 16+1, 16+2, 16+3 etc.

## Instellen dip-switches digitizers

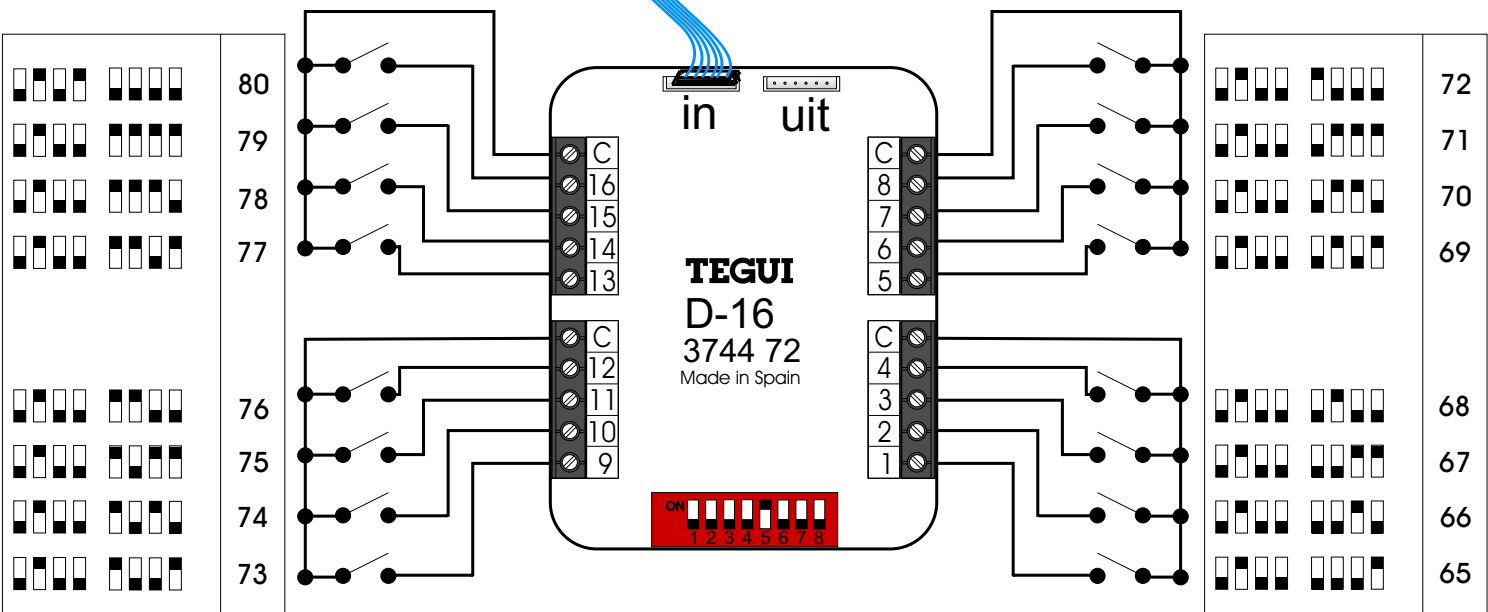
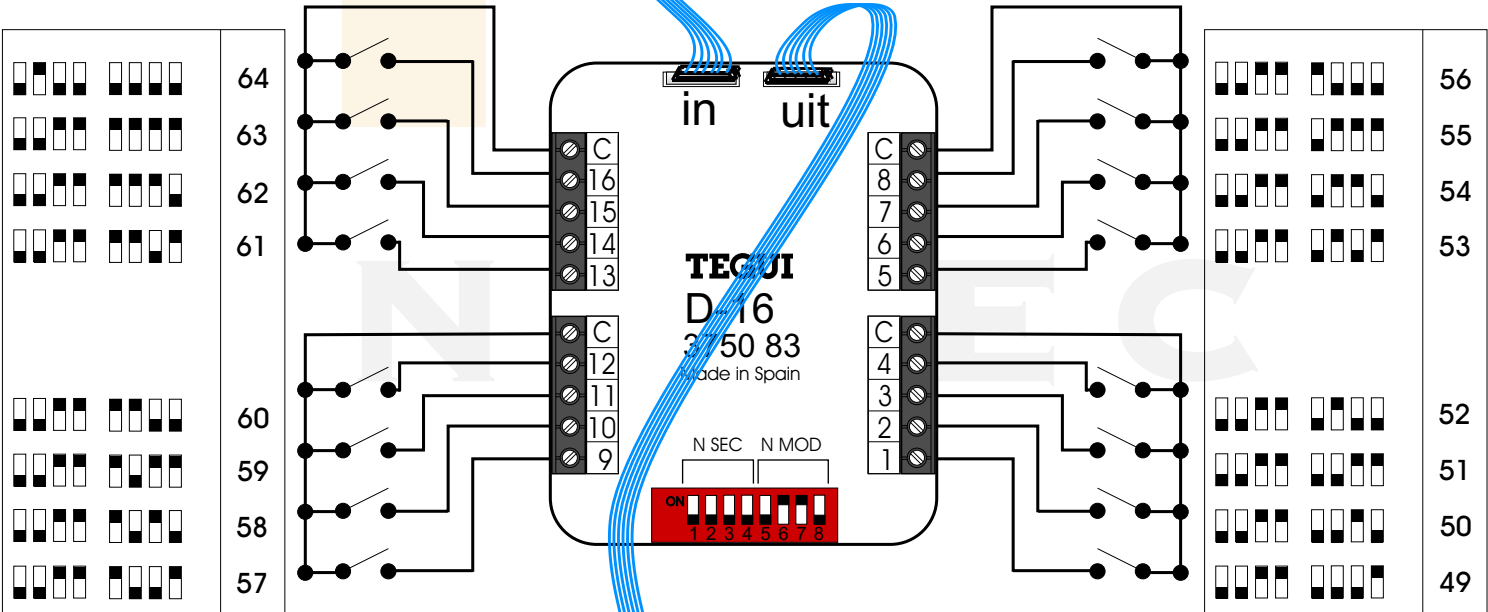
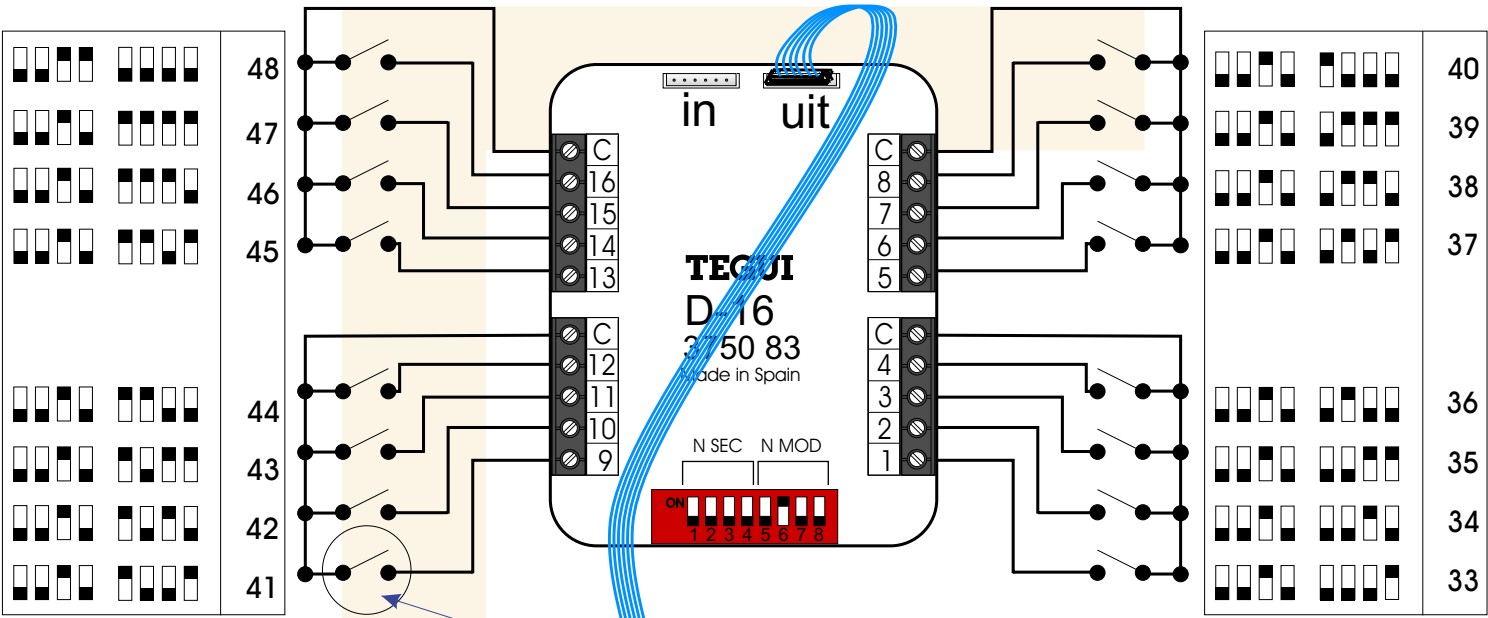
Het basis-adres wordt ingesteld met de 4 dip-switches van MOD. Stel de dipswitches in zoals in het schema op de pagina hiernaast of gebruik de tabel links. Naast MOD zit SEC. Zet alle switches van SEC naar beneden.

## Bijhouden huisnummers en VTD's

In de tabel van het schema hiernaast kunnen de echte huisnummers naast de VTD's ingevuld worden. In de tabel staat ook meteen hoe de dip-switches van de toestellen ingesteld moeten worden.

Als de installatie meer drukkers heeft dan het schema hiernaast, gaat het schema verderop door tot 80 drukkers.

ON 1 2 3 4 5 6 7 8	Basis-adres 0	VTD 1 t/m 16
ON 1 2 3 4 5 6 7 8	Basis-adres 16	VTD 17 t/m 32
ON 1 2 3 4 5 6 7 8	Basis-adres 32	VTD 33 t/m 48
ON 1 2 3 4 5 6 7 8	Basis-adres 48	VTD 49 t/m 64
ON 1 2 3 4 5 6 7 8	Basis-adres 64	VTD 65 t/m 80
ON 1 2 3 4 5 6 7 8	Basis-adres 80	VTD 81 t/m 96
ON 1 2 3 4 5 6 7 8	Basis-adres 96	VTD 97 t/m 112
ON 1 2 3 4 5 6 7 8	Basis-adres 112	VTD 113 t/m 128
ON 1 2 3 4 5 6 7 8	Basis-adres 128	VTD 129 t/m 145



Dip-switch VTD

	1	
	2	
	3	
	4	
	5	
	6	
	7	
	8	
	9	
	10	
	11	
	12	
	13	
	14	
	15	
	16	

	17	
	18	
	19	
	20	
	21	
	22	
	23	
	24	
	25	
	26	
	27	
	28	
	29	
	30	
	31	
	32	

	33	
	34	
	35	
	36	
	37	
	38	
	39	
	40	
	41	
	42	
	43	
	44	
	45	
	46	
	47	
	48	

	49	
	50	
	51	
	52	
	53	
	54	
	55	
	56	
	57	
	58	
	59	
	60	
	61	
	62	
	63	
	64	

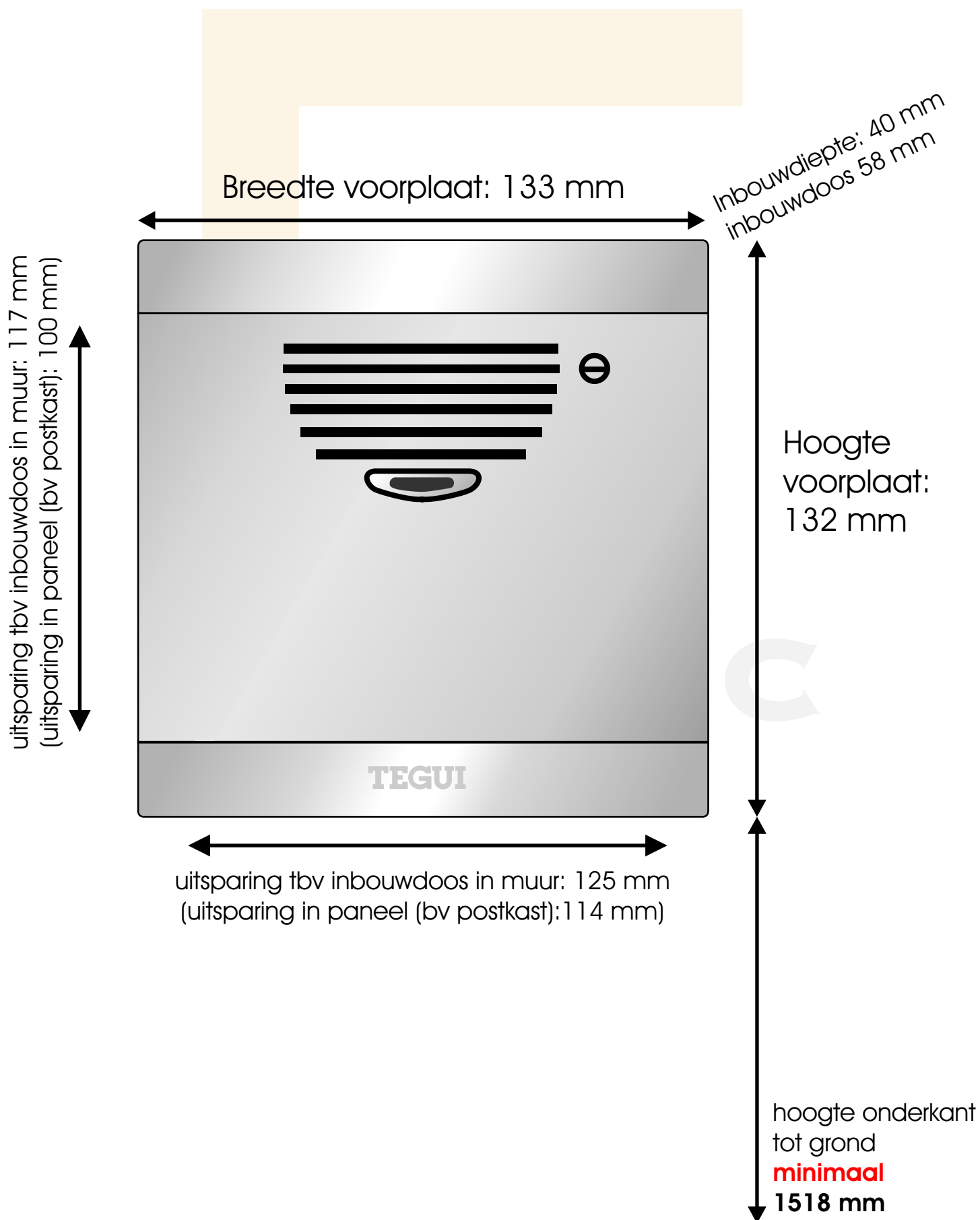
	65	
	66	
	67	
	68	
	69	
	70	
	71	
	72	
	73	
	74	
	75	
	76	
	77	
	78	
	79	
	80	

	81	
	82	
	83	
	84	
	85	
	86	
	87	
	88	
	89	
	90	
	91	
	92	
	93	
	94	
	95	
	96	

	97	
	98	
	99	
	100	
	101	
	102	
	103	
	104	
	105	
	106	
	107	
	108	
	109	
	110	
	111	
	112	

	113	
	114	
	115	
	116	
	117	
	118	
	119	
	120	
	121	
	122	
	123	
	124	
	125	
	126	
	127	
	128	

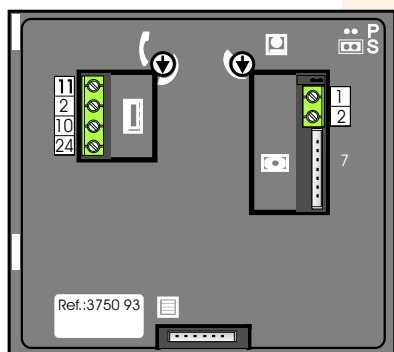
inbouw buitenpost zonder drukkers



De Tegui buitenpost bestaat uit een of meer frontjes. De luister/spreek unit wordt aan de binnenkant tegen het frontje aan geklikt. De frontjes worden in een raam geklikt en vormen dan een geheel. De buitenpost kan ingebouwd worden in een paneel of in een muur met inbouwdozen. De frontplaat zit dan op het paneel over de sparring heen en wordt niet ingebouwd. Zorg ervoor dat de buitenpost niet nat kan worden aan de binnenkant. Wij raden aan de onderkant van de buitenpost op **152 cm** van de grond te monteren, maar hoger of lager mag ook (het geluid is toch wel hoorbaar).



artikel	klem	klem	rust	actief	
voeding E-32	10	2	12 Vac	12 Vac	
voeding E-32	24	2	23,5 Vdc	21,5 Vdc	
cameramodule	16	2	23,5 Vdc	21,5 Vdc	
audio unit	1	2	12 Vdc	9 Vdc	
audio unit	11	10	0 Vac	12 Vac	(bij bedienen deuropener,
videofoon M-72	16	2	23,5 Vdc	21,5 Vdc	
videofoon M-72	18	2	0 Vdc	15 Vdc	
videofoon M-72	1	2	12 Vdc	9 Vdc	
videofoon M-72	1	2	12 Vdc	8 Vdc	(bij bedienen deuropener)
videofoon M-72	16	kroonsteen	23,5 Vdc	23,5 Vdc	(naar spoel 2de belsignaal)
videofoon M-72	M	2	0,3 Vac	5 Vdc	
videofoon M-72	V	2	0,3 Vac	5 Vdc	
verdeler DVP	18	2	0 Vdc	12 Vdc	
streng doorlussen	ader M	ader V	110 Ohm		



- 11 output deuropener 12 Vac
- 2 klem voeding- (aarde)
- 10 klem voeding 12 Vac
- 24 klem voeding 24 Vdc

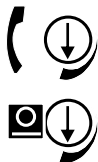
- 1 klem ader 1 GBM bus
- 2 klem ader 2 GBM bus (massa)

Op klem 1 en 2 staat in rust 12 Vdc.

Als er in een of meer appartementen twee of zelfs drie defoons worden gemonteerd, is er geen extra voeding nodig. Wel is er extra aderdikte nodig. De twee toestellen gaan tegelijk aan en trekken dubbel stroom. Verdubbel de aderdikte bij twee telefoons in een appartement en verdriedubbel de aderdikte bij drie deurtelefoons.



jumper secondary/principal  
zonder jumper is-ie principal  
met jumper is-ie secondary



afstellen spraak van telefoon naar beneden  
afstellen spraak van beneden naar telefoon

Aders	E-32	[Icon: E-32]	[Icon: Telephone]	Aantal aders	Minimale doorsnede (mm <sup>2</sup> )		
					Afstand		
					50 m	100 m	200 m
2,10, 24	↑			3	1,5	2,5	4
1, 16		↑		2	0,5	1	2,5
2		↑		1	1	1,5	4