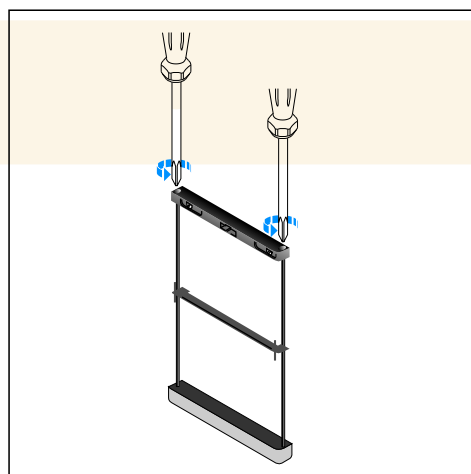
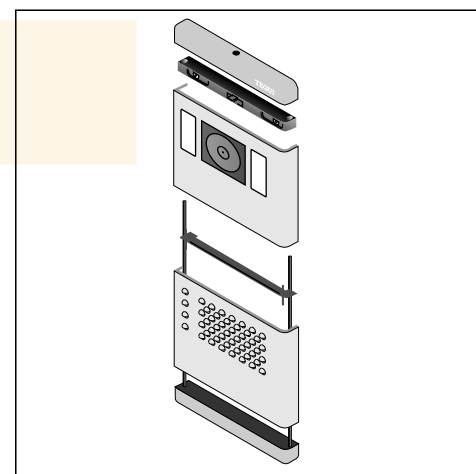


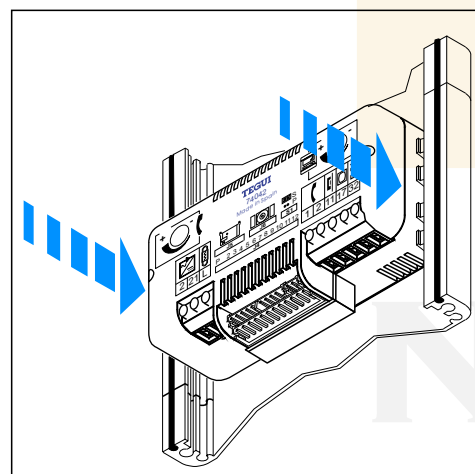
1) Schroef de plastic bovenrand los met de schroef in het midden.



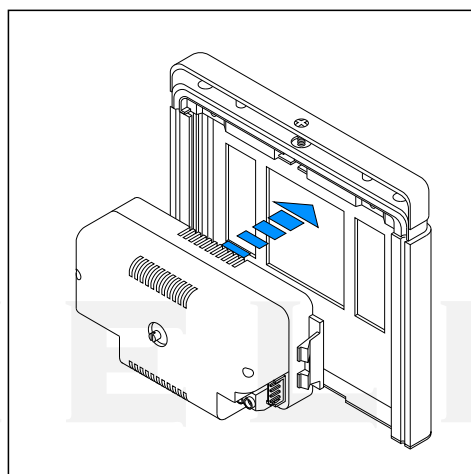
2) Maak de twee schroeven, die in de metalen buisjes gedraaid zitten, los.



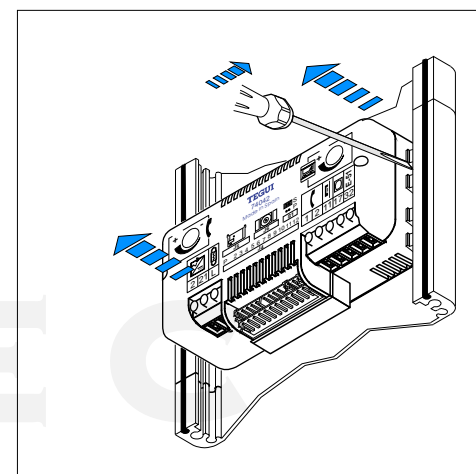
3) Schuif een frontje, de tussenscheiding, een frontje en de bovenkant op de buisjes. Monteer de schroefjes weer in de buisjes.



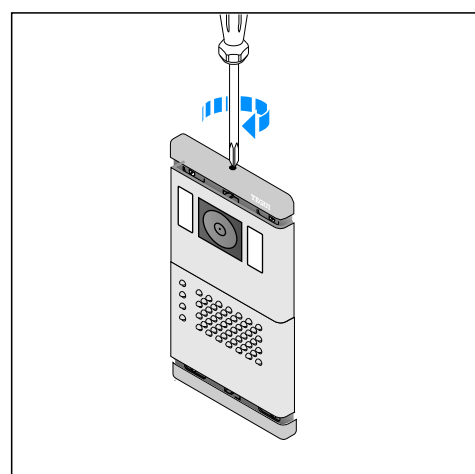
4) Klik de audio unit (0740 42) aan de achterkant in het audiofrontje (0E13 21).



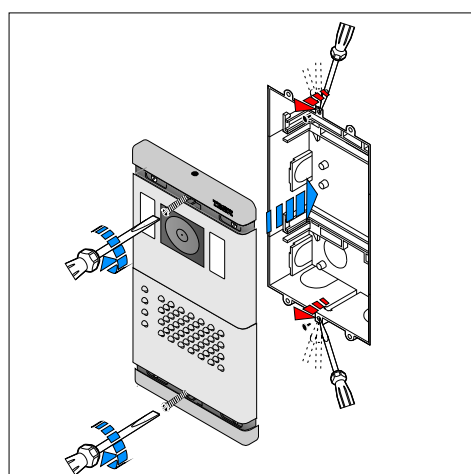
5) Klik de camera (3744 50) aan de achterkant in het videofrontje (0E13 09).



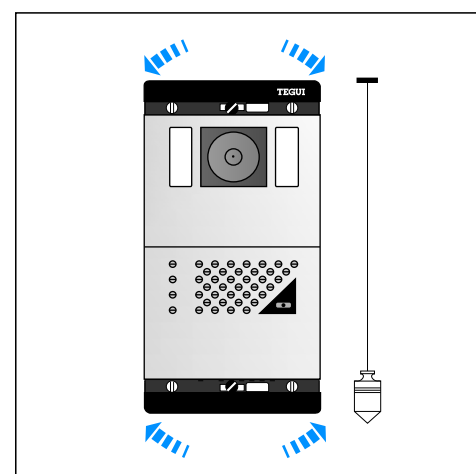
6) Als je de audio-unit eraf wil halen, duw de lipjes opzij met een schroevendraaiertje.



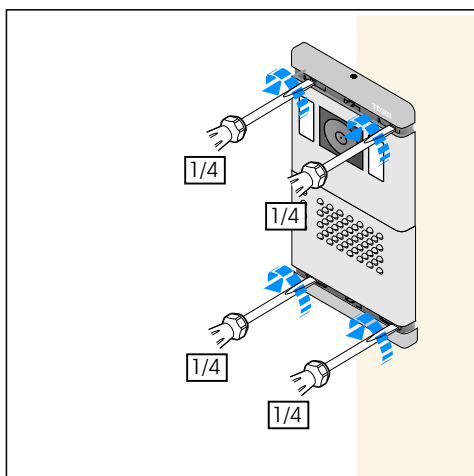
7) Zet de bovenrand erop, draai de schroef in midden half aan zodat alleen het wit van het stickertje te zien is. Onderrand idem.



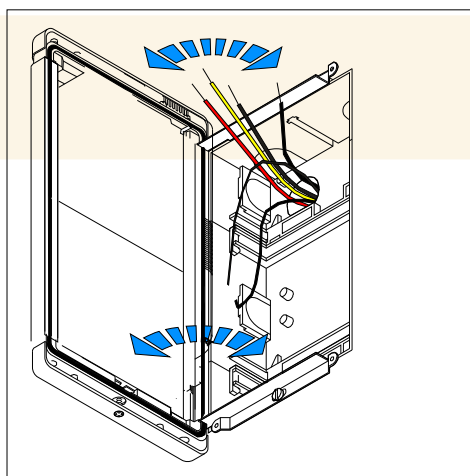
8) Zet de buitenpost met twee schroeven vast in de inbouwdoos of in het belpaneel.



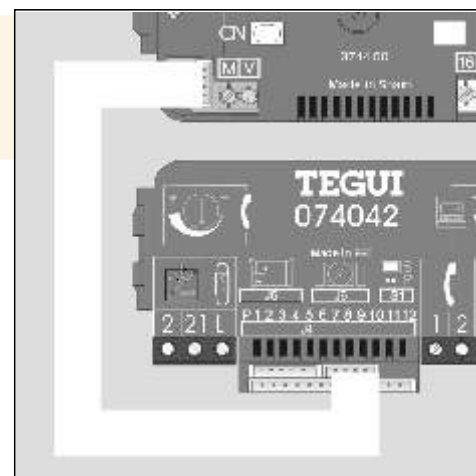
9) Stel de buitenpost. Het moet in de inbouwdoos of achter het belpaneel droog zijn en blijven.



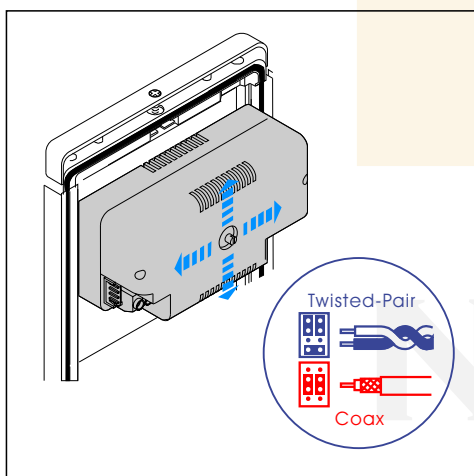
10) Draai de vier schroeven aan de voorkant een kwartslag naar links.



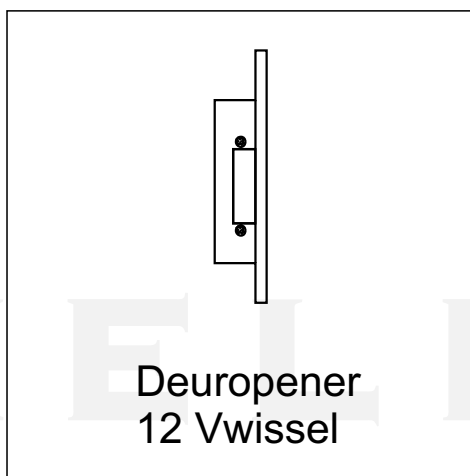
11) Het hele paneel draait open. Monteer de digitale bus, drukkers en de voeding volgens schema.



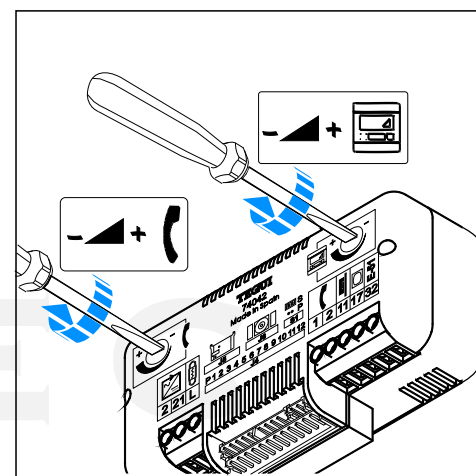
12) Monteer de 4-aderige flatcable tussen J6 van de audio-unit en de camera. Maak volgens schema een brug tussen klem 2 en klem 2.



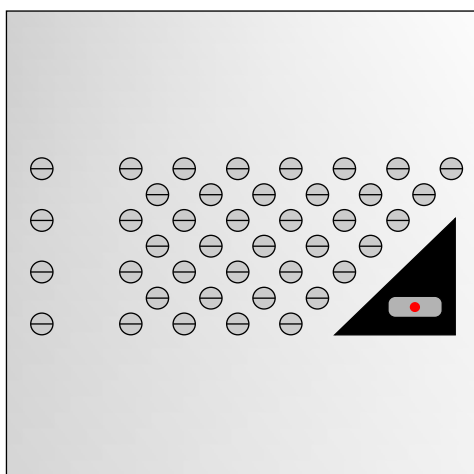
13) Stel de camera. Het video-signaal wordt altijd verstuurd over 2 aders en nooit met coax. Camera en videofoons hier op instellen.



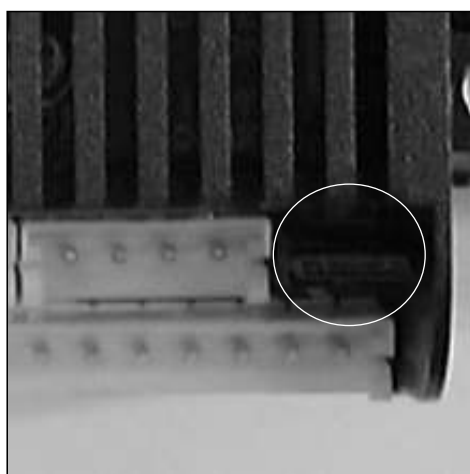
14) Op klemmen 11 en 21 komt een blokgolf te staan om een Tegui deuropener of anders relais 8 tot 12 Vac te sturen.



15) Het volume van de buitenpost speaker en het volume van de speakers van de toestellen binnen worden apart ingesteld.



16) Als er Tegui drukkers zijn, is de drukker met de rode LED voor de verlichting van de naamschilden. Aansluiten op klem 2 en L.



17) Bij installaties met één buitenpost moet de jumper S1 erop zitten. Deze ene buitenpost is dan Secondary en de baas over de installatie.

Als er meerdere buitenposten zijn, moet er eentje ingesteld worden als 'Secondary' door de jumper S1 erop te zetten. Neem hiervoor de buitenpost waar de stijgers op aangesloten worden. De andere buitenposten worden ingesteld als 'principal' door de jumper S1 weg te halen.

Standaard staat het geluid vaak al goed afgesteld op de twee potmeters op de audio-unit. Stel eerst het volume binnen af met de linker pot. meter en zet vervolgens de rechter zo hard mogelijk (tot rondzingen en dan een stukje terug).



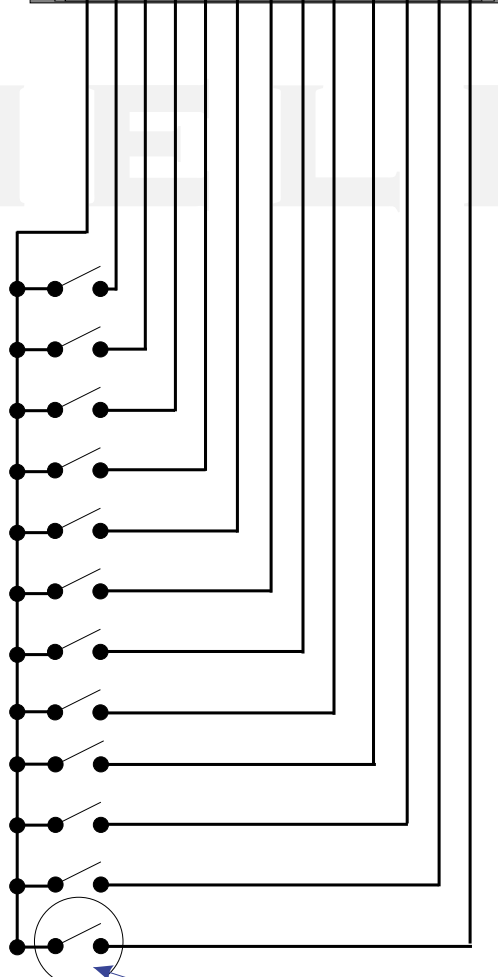
Dipswitches

VTD

zelf in te vullen  
huisnummer

Bel gaat 3x over bij aanbellen

Dipswitches	VTD	zelf in te vullen huisnummer
1	1	
2	2	
3	3	
4	4	
5	5	
6	6	
7	7	
8	8	
9	9	
10	10	
11	11	
12	12	



Beldrukker op  
belpaneel

## Digitale bus en VTD

In het digitale systeem van Tegui worden de drukkers aangesloten op een of meer digitizers. De digitizer geeft iedere drukker een digitaal adres. Dit adres heet het Vast Tegui Drukkernummer oftewel VTD. Als er aangebeld wordt zorgen de Serie 100 audio-unit en digitizers ervoor dat de VTD over ader 1 (geel) naar alle videofoons en deurtelefoons verstuurd wordt. Een van de toestellen is met dipswitches ingesteld op dezelfde VTD en alleen dit toestel gaat over.

## De eerste 12 drukkers hebben VTD 1 t/m 12

De Serie 100 audio-unit heeft een ingebouwde digitizer waar 12 drukkers op aangesloten kunnen worden. Deze drukkers hebben automatisch VTD 1 tot en met VTD 12. Hoe de drukkers worden aangesloten op de Serie 100 bepaalt dus welke VTD ze krijgen. De drukkers worden allemaal 'gevoed' vanaf klem P van J4. De 'bel-aders' worden aangesloten op klemmen 1 t/m 12 van J4. Gebruik de bijgeleverde 13-aderige flatcable om de drukkers op J4 aan te sluiten.

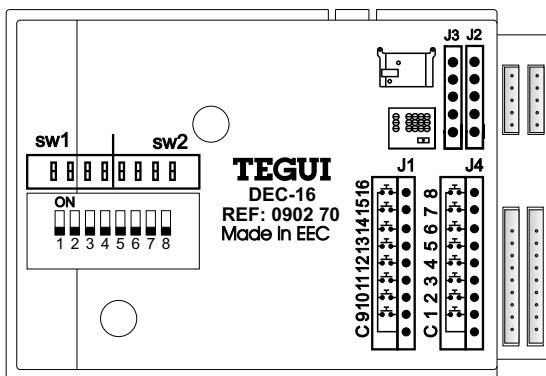
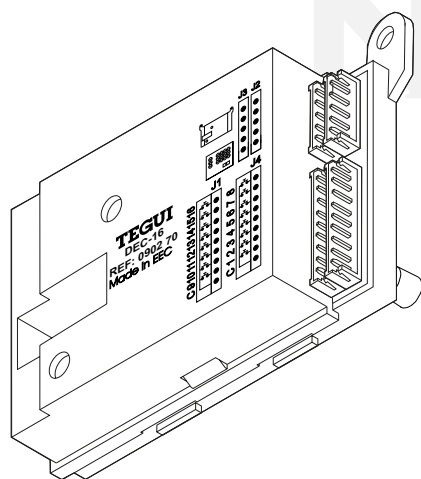
Noteer in de tabel hiernaast bij de VTD iedere keer het huisnummer of bouwnummer. De VTD moet ook op ieder toestel ingesteld worden. In de linker kolom staat hoe de dipswitches van de deurtelefoon of videofoon ingesteld moeten worden.

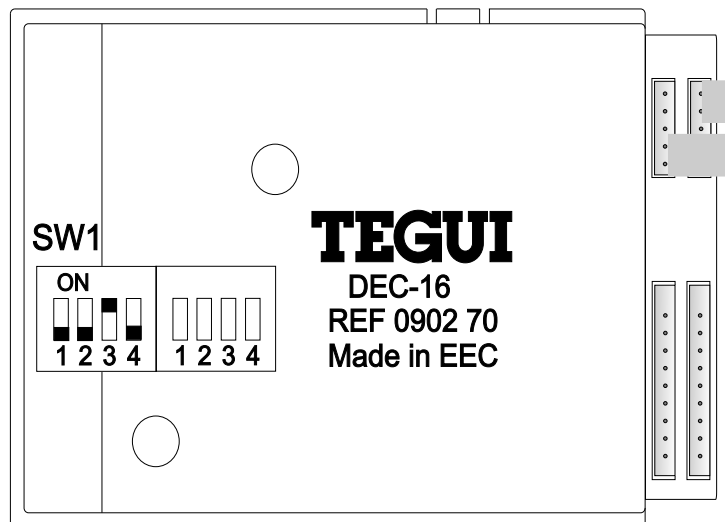
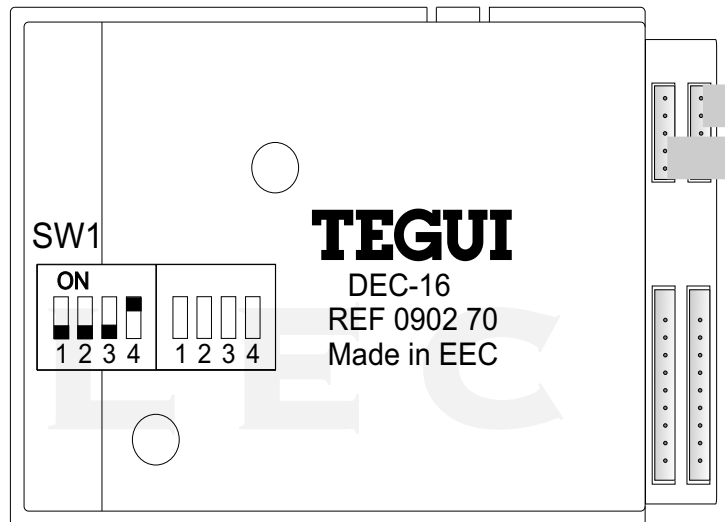
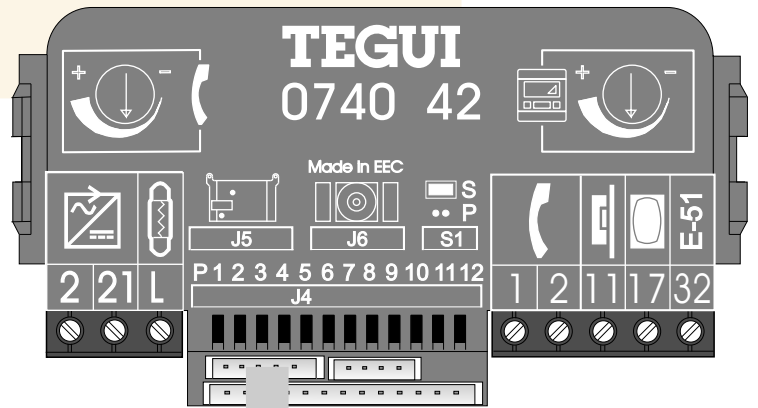
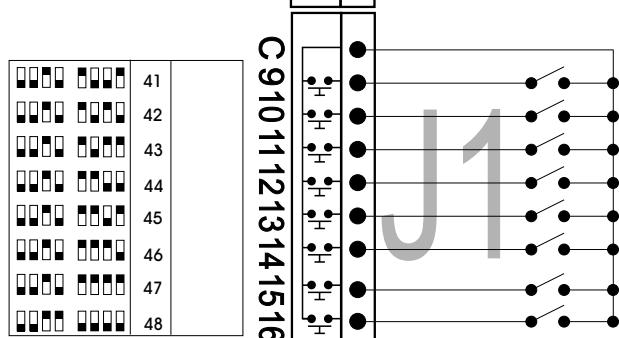
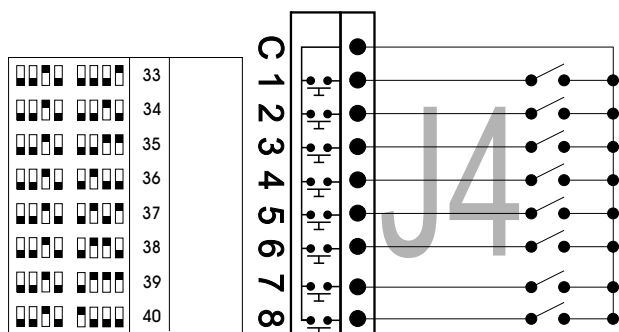
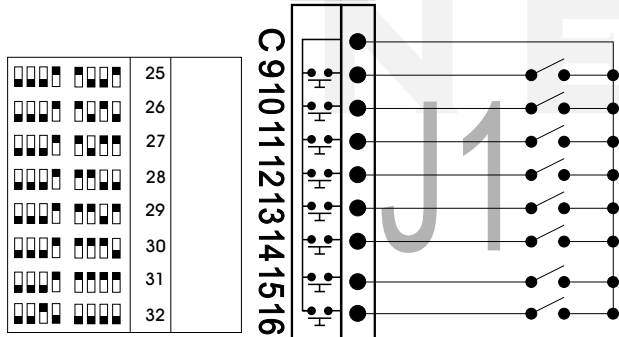
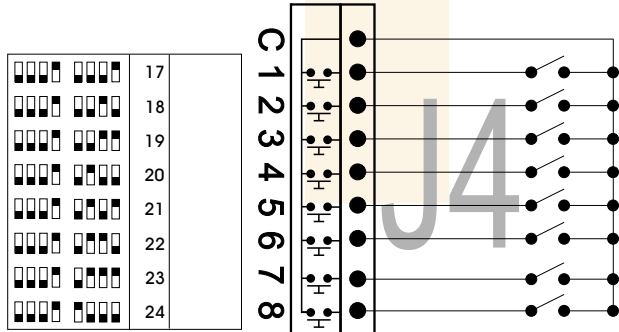
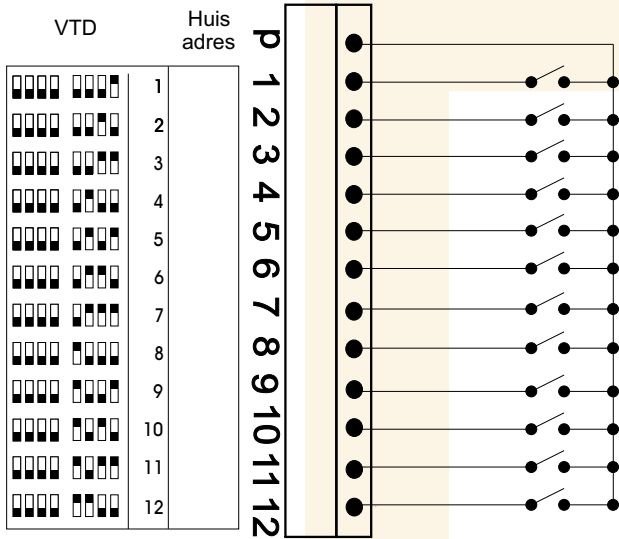
## Meer dan 12 drukkers

Als de buitenpost meer dan 12 drukkers heeft, is de digitizer DEC-16 nodig. Op iedere volgende digitizer kunnen 16 drukkers aangesloten worden. VTD 13, 14, 15 en 16 worden niet gebruikt. Het schema voor meerdere digitizers staat op de volgende pagina. Er mogen alleen potentiaalvrije drukkers gebruiken en dus geen drukkers die een lampje voeden met de bel-ader. De drukker moet bij indrukken echt kortsluiten. Als er teveel weerstand blijft, werkt de digitizer niet.

## Tegui drukkers

De buislampjes van de Tegui drukkers moeten gevoed worden van klem 2 en klem L van de 0740 42. Let op de lampjes branden niet continu, maar gaan alleen aan als je op het knopje met de rode LED drukt.





	Basis-adres 16	VTD 17 t/m 32
	Basis-adres 32	VTD 33 t/m 48
	Basis-adres 48	VTD 49 t/m 64
	Basis-adres 64	VTD 65 t/m 80
	Basis-adres 80	VTD 81 t/m 96
	Basis-adres 96	VTD 97 t/m 112
	Basis-adres 112	VTD 113 t/m 128
	Basis-adres 128	VTD 129 t/m 144
	Basis-adres 144	VTD 145 t/m 160
	Basis-adres 160	VTD 161 t/m 176
	Basis-adres 176	VTD 177 t/m 182
	Basis-adres 182	VTD 183 t/m 198

## Meerdere digitizers

De eerste twaalf bel-drukkers worden op de interne digitizer van de Serie 100 aangesloten en hebben VTD 1 t/m 12. Als de installatie meer bel-drukkers heeft, zijn er een of meer digitizers DEC-16 nodig. Per 16 drukkers is er een digitizer D-16 nodig. De digitizers worden met de bijgeleverde flat-cable op elkaar aangesloten. De flat-cable van de buitenpost gaat naar de connector IN van de eerste D-16. Op connector OUT gaat de flatcable naar de volgende D-16 connector IN enzovoort.

## Instellen basis-adres digitizer DEC-16

Bij iedere digitizer D-16 moet een basis-adres ingesteld worden. De digitizer kent aan iedere drukker een VTD toe. Hierbij geldt: VTD is het basis-adres plus het nummer van de uitgang. De eerste digitizer wordt ingesteld op basis-adres 16. De drukkers krijgen dan VTD 16+1, 16+2 tot en met 16+16 en ze hebben dus VTD 17 t/m 32. De volgende digitizer wordt ingesteld op basis-adres 32.

**Let op VTD 13, 14, 15 en 16 worden niet gebruikt!**

## Instellen dip-switches digitizers

Het basis-adres wordt ingesteld met de 4 dip-switches van MOD. Stel de dipswitches in zoals in het schema op de pagina hiernaast of gebruik de tabel links. Naast MOD zit SEC. Zet alle switches van SEC naar beneden.

## Bijhouden huisnummers en VTD's

In de tabel van het schema hiernaast kunnen de echte huisnummers naast de VTD's ingevuld worden. In de tabel staat ook meteen hoe de dip-switches van de viefoons ingesteld moeten worden.

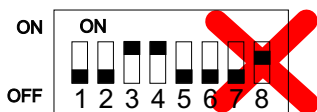
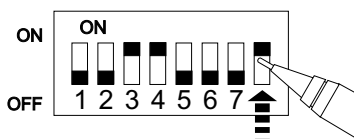
## Aansluiten drukkers op digitizer

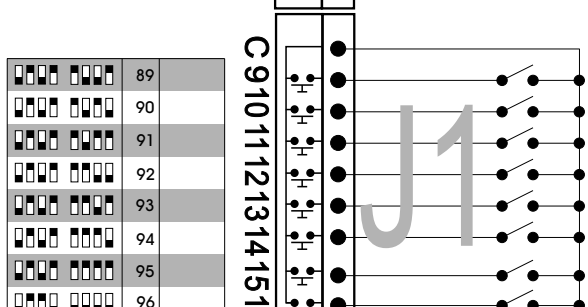
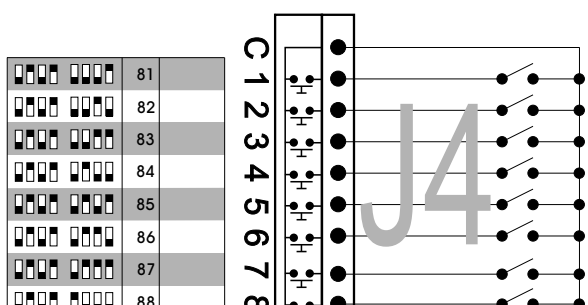
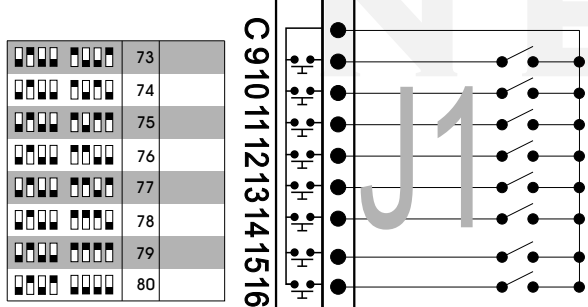
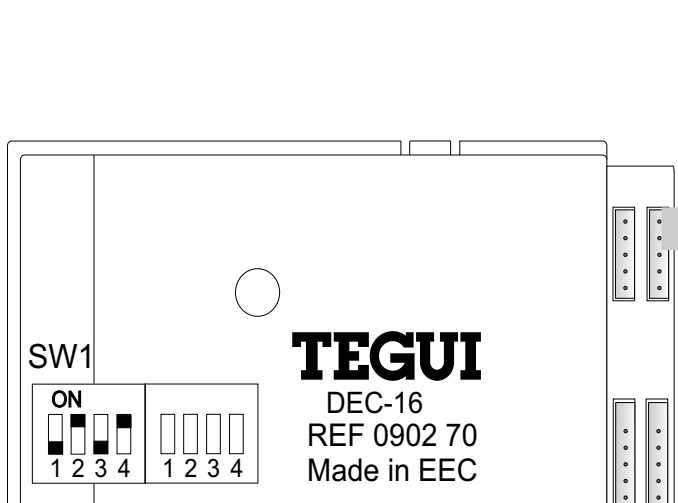
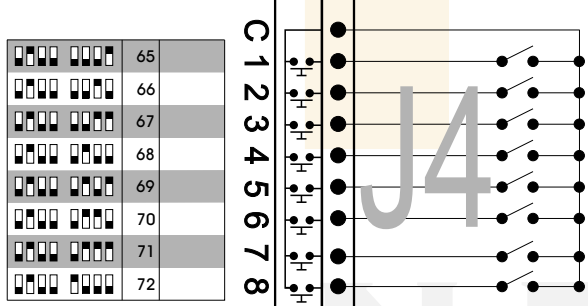
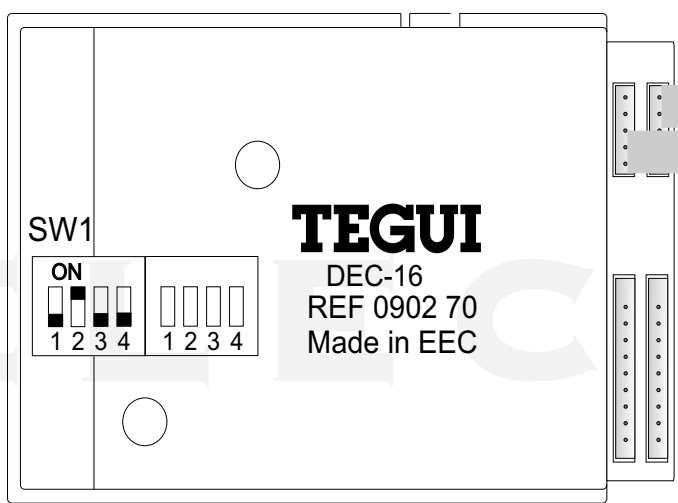
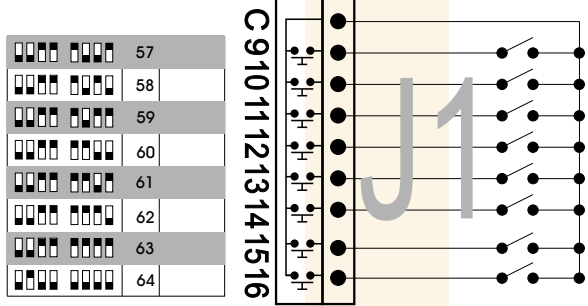
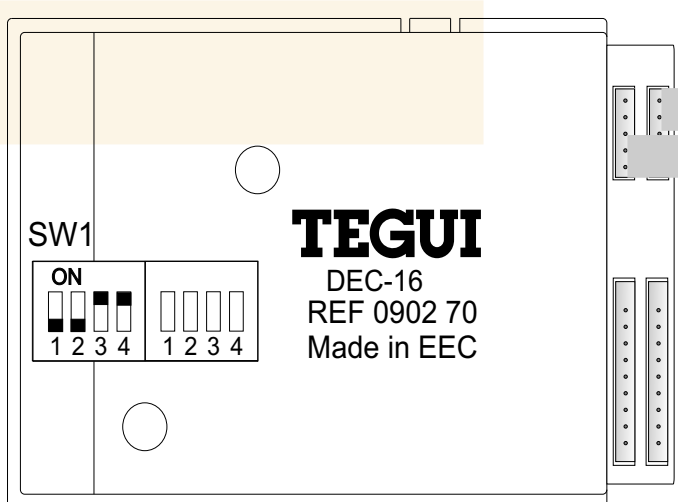
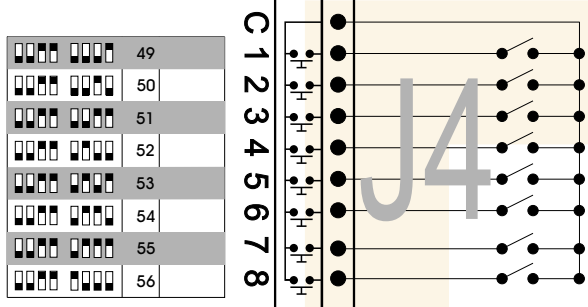
Op iedere digitizer kunnen 16 drukkers aangesloten worden. Eigenlijk is dit 4 keer 4 drukkers. De digitizer heeft 4 blokken met schroefklemmen. Ieder blok voedt zijn eigen 4 drukkers met zijn eigen C (common). In de DEC-16 zijn de vier commons met elkaar verbonden.

Er mogen alleen potentiaalvrije bel-drukkers gebruiken en dus geen drukkers die een lampje voeden met de bel-ader. De drukker moet bij indrukken echt kortsluiten. Als er teveel weerstand blijft bij aanbellen, werkt de digitizer niet.



De dipswitches altijd nauwkeurig instellen!

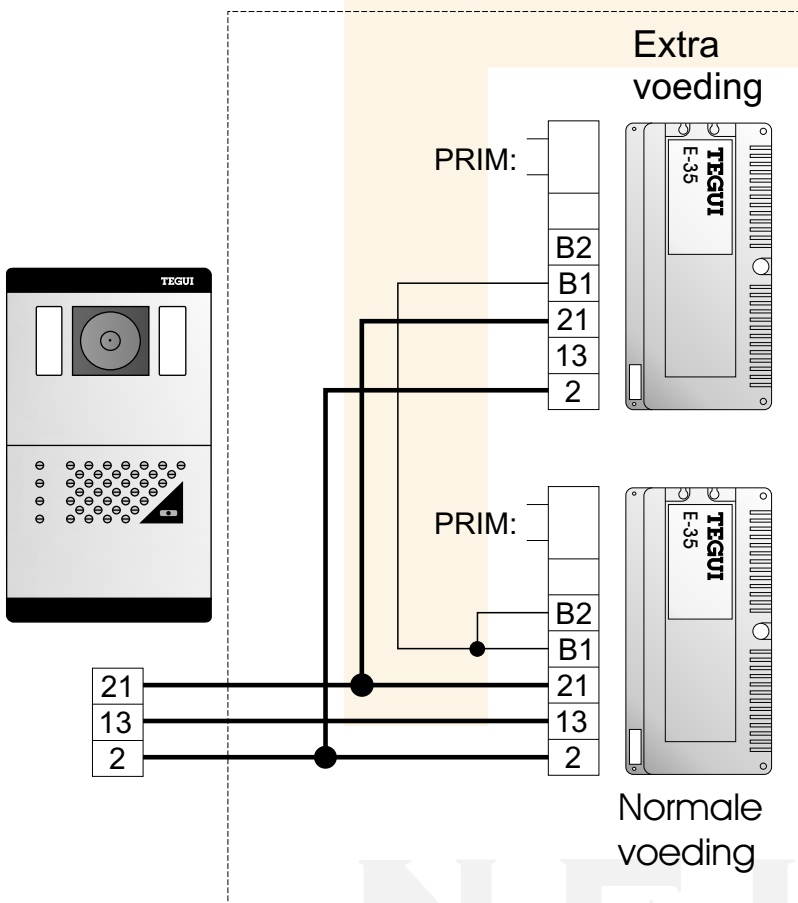






Als er in een of meer appartementen twee videofoons worden gemonteerd, is er eenmalig een **extra voeding E-35** nodig. De twee toestellen gaan **tegelijk** aan en trekken **dubbel stroom**. Sluit de extra voeding aan volgens het schema hieronder.

Voor de dubbele stroom is dus ook **dubbele aderdikte** nodig voor aders 2 en 16.



Check bij het monteren van een videofoon altijd of de **eindweerstand** moeten blijven of weg moeten. Kijk ook of er bij de videoverdeler een eindweerstand nodig is.

artikel	klem	klem	rust	actief	
voeding E-35	13	2	15 Vdc	15 Vdc	
voeding E-35	21	2	23,5 Vdc	23,5 Vdc	
cameramodule	16	2	23,5 Vdc	21,5 Vdc	
audio unit	1	2	12 Vdc	9 Vdc	
audio unit	11	21	2 Vdc	7 Vac/dc	(bij bedienen deuropener,
videfoon M-72	16	2	23,5 Vdc	21,5 Vdc	
videfoon M-72	18	2	0 Vdc	15 Vdc	
videfoon M-72	1	2	12 Vdc	9 Vdc	
videfoon M-72	1	2	12 Vdc	8 Vdc	(bij bedienen deuropener)
videfoon M-72	16	kroonsteen	23,5 Vdc	23,5 Vdc	(naar spoel 2de besignaal)
videfoon M-72	M	2	0,3 Vac	5 Vdc	
videfoon M-72	V	2	0,3 Vac	5 Vdc	
verdeler DVP	18	2	0 Vdc	12 Vdc	
streng doorlussen	ader M	ader V	110 Ohm		

Dip-switch VTD Huisnr.

	1	
	2	
	3	
	4	
	5	
	6	
	7	
	8	
	9	
	10	
	11	
	12	
	13	
	14	
	15	
	16	

	49	
	50	
	51	
	52	
	53	
	54	
	55	
	56	
	57	
	58	
	59	
	60	
	61	
	62	
	63	
	64	

	97	
	98	
	99	
	100	
	101	
	102	
	103	
	104	
	105	
	106	
	107	
	108	
	109	
	110	
	111	
	112	

	145	
	146	
	147	
	148	
	149	
	150	
	151	
	152	
	153	
	154	
	155	
	156	
	157	
	158	
	159	
	160	

	17	
	18	
	19	
	20	
	21	
	22	
	23	
	24	
	25	
	26	
	27	
	28	
	29	
	30	
	31	
	32	

	65	
	66	
	67	
	68	
	69	
	70	
	71	
	72	
	73	
	74	
	75	
	76	
	77	
	78	
	79	
	80	

	113	
	114	
	115	
	116	
	117	
	118	
	119	
	120	
	121	
	122	
	123	
	124	
	125	
	126	
	127	
	128	

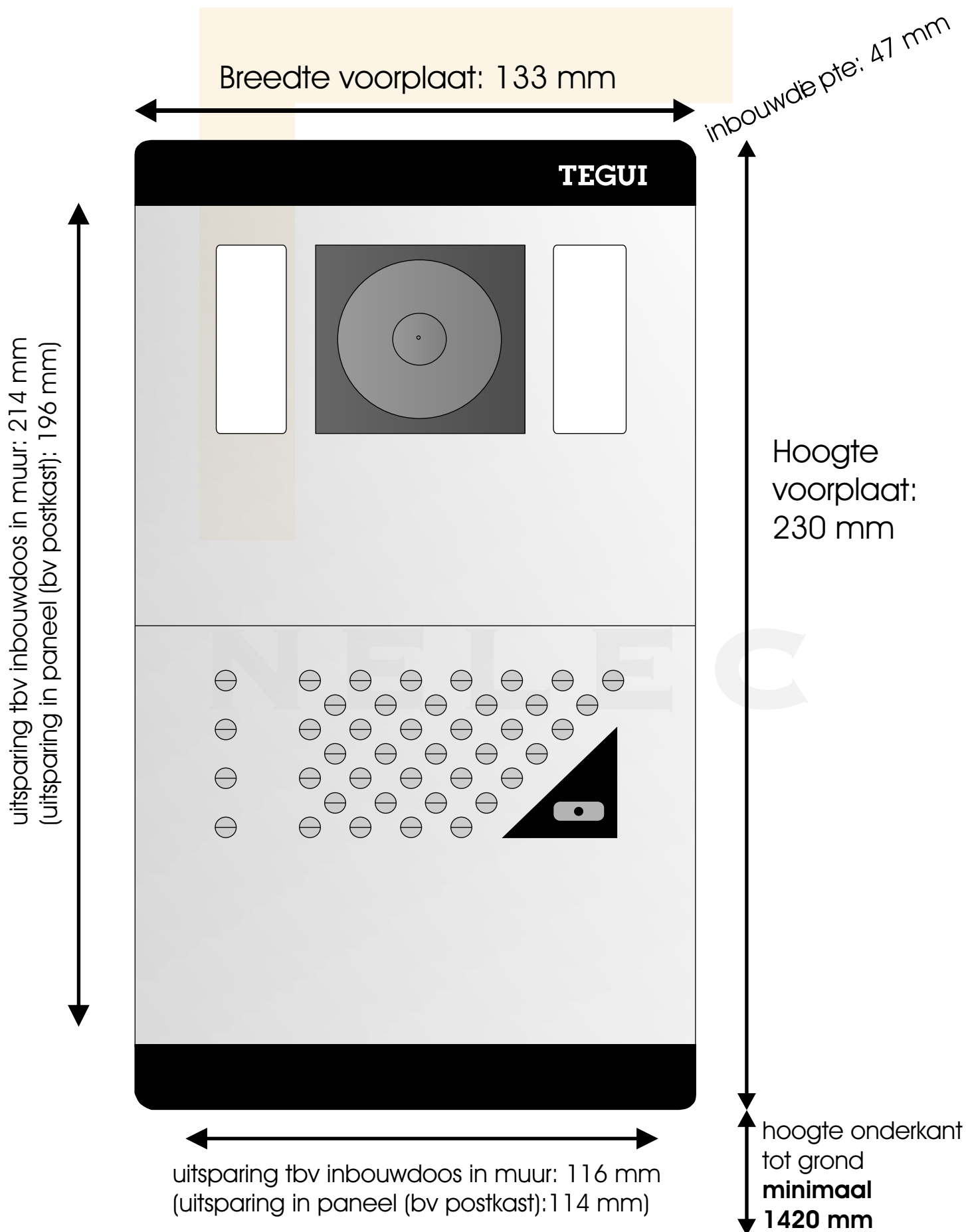
	161	
	162	
	163	
	164	
	165	
	166	
	167	
	168	
	169	
	170	
	171	
	172	
	173	
	174	
	175	
	176	

	33	
	34	
	35	
	36	
	37	
	38	
	39	
	40	
	41	
	42	
	43	
	44	
	45	
	46	
	47	
	48	

	81	
	82	
	83	
	84	
	85	
	86	
	87	
	88	
	89	
	90	
	91	
	92	
	93	
	94	
	95	
	96	

	129	
	130	
	131	
	132	
	133	
	134	
	135	
	136	
	137	
	138	
	139	
	140	
	141	
	142	
	143	
	144	

	177	
	178	
	179	
	180	
	181	
	182	
	183	
	184	
	185	
	186	
	187	
	188	
	189	
	190	
	191	
	192	



De Tegni buitenpost bestaat uit een of meer frontjes. De frontjes worden in een raam geschoven en vormen dan een geheel. Er kunnen meerdere ramen naast elkaar gekoppeld worden. De luister/spreek unit en de camera unit worden aan de binnenkant tegen de frontjes aan geklikt. Het geheel kan ingebouwd worden in een paneel of in een muur met inbouwdozen. De frontplaat zit dan op het paneel over de sparring heen en wordt niet ingebouwd. Zorg ervoor dat de buitenpost niet nat kan worden aan de binnenkant. De onderkant buitenpost moet op **minimaal 142 cm** van de grond zitten.

## Problemen met vocht

De camera-unit 3744 50 en de audio-unit 0740 42 hebben beiden bovenin ontluichtings-sleufjes, waar helaas ook water naar binnen kan lopen. Zorg er dus voor dat de inbouwdoos droog blijft en dat er geen water aan de achterkant binnen komt.

Let op de plaats van de buitenpost. Als de wind vol op de buitenpost staat wordt de regen naar binnen geperst, bijvoorbeeld via het knopje van de drukkerverlichting (met tape dichtmaken). Een vochtprobleem verradt zich door groen uitgeslagen klemmen en roestvorming aan de onderkant van het bevestigingsraam.



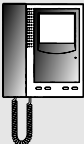






Het is belangrijk dat bij inbouw in een muur de afdichting van de zijanten goed is. De buitenpost heeft aan de achterkant een rubberen rand en die moet goed aan zitten op de inbouwdoos.

Zet het raampje van de modules goed vast (met de schroeven in de buisjes), zodat er geen kieren ontstaan.

Monteer een regenkap als de buitenpost in weer en wind zit. Monteer aan de kust altijd een regenkap. Stop bij dit soort projecten polyethyleenfoam (bestellen bij Nelec) tussen het front en de audio-unit en camera-unit. Je voorkomt hiermee dat er water door de perforaties binnen komt. Maak het gat voor de microfoon altijd goed vrij.

## Inhoudsopgave

- 1 Schema buitenpost, voeding en digitale bus
- 2 Monteren buitenpost
- 3 Jumpers, montage en volume
- 4 Schema eerste 12 drukkers
- 5 Digitale bus, VTD, eerste 12 drukkers
- 6 Schema digitizers tot 45 drukkers
- 7 Digitizers DEC-16
- 8 Schema DEC-16 93 drukkers
- 9 Meetwaarden, tweede toestel
- 10 afmetingen S100 video

Aansluiting		E-35 			aantal aders	adersdikte (mm <sup>2</sup> )		
						Afstand		
					50 m	100 m	200 m	
2, 21, 13					3	1,5	2,5	4
1, 2, 16	stysteemkabel				3	0,5	1	2,5
V,M	stysteemkabel				Twisted pair	0,3		