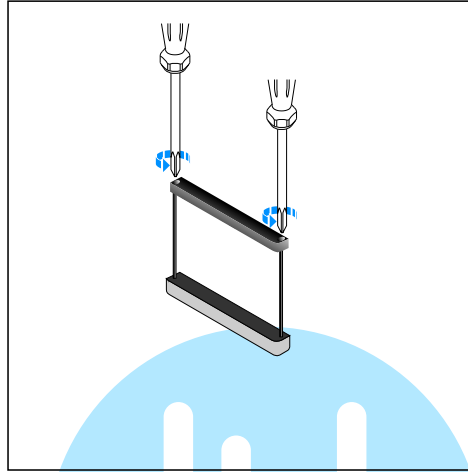
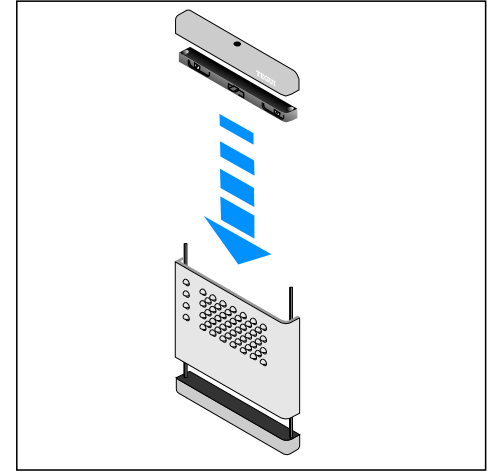


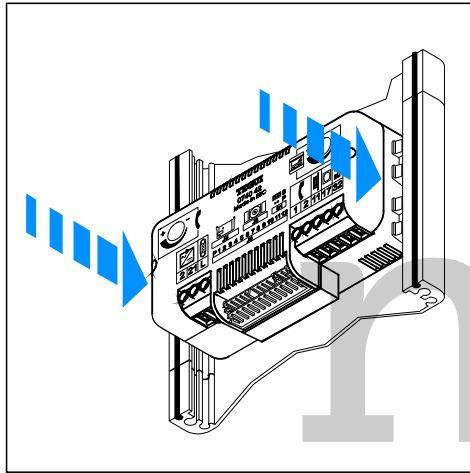
1) Schroef de plastic bovenrand los met de schroef in het midden.



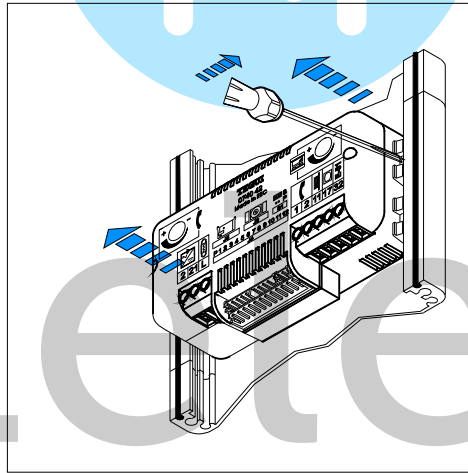
2) Maak de twee schroeven, die in de metalen buisjes gedraaid zitten, los.



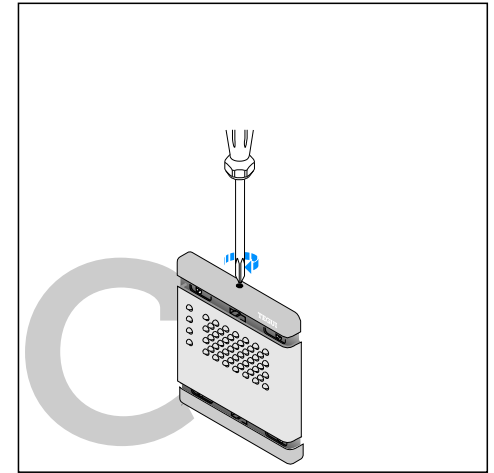
3) Schuif het frontje en de bovenkant op de buisjes. Monteer de schroefjes weer in de buisjes.



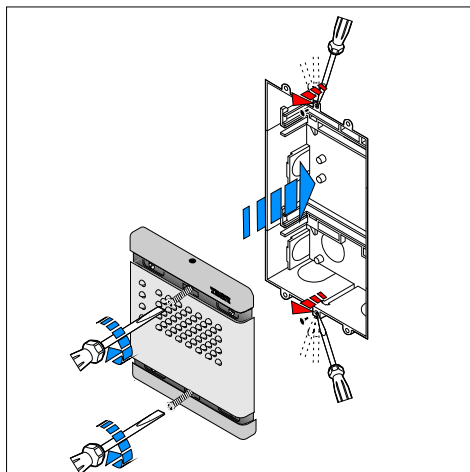
4) Klik de audio unit (0740 42) aan de achterkant in het audiofrontje (0E13 21).



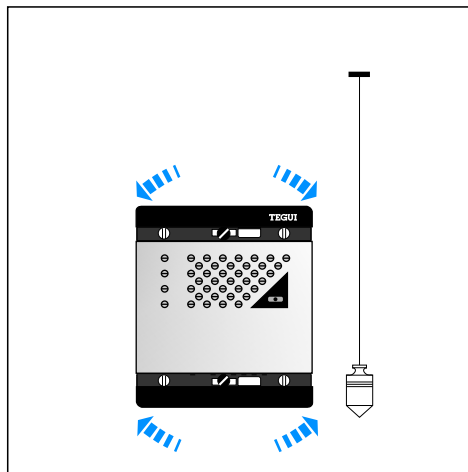
6) Als je de audio-unit eraf wil halen, duw de lipjes met een schroevendraaiertje opzij.



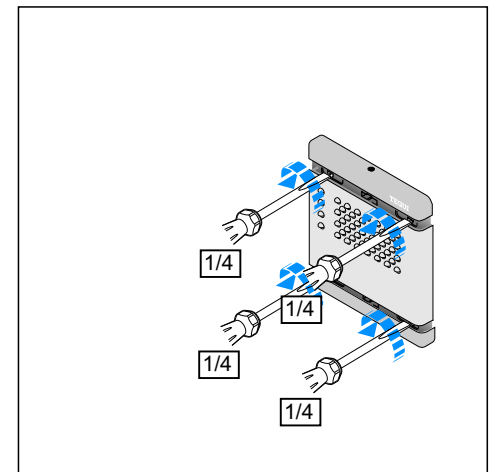
7) Zet de bovenrand erop, draai schroef in midden half aan zodat alleen het wit van het stickertje te zien is. Onderrand idem.



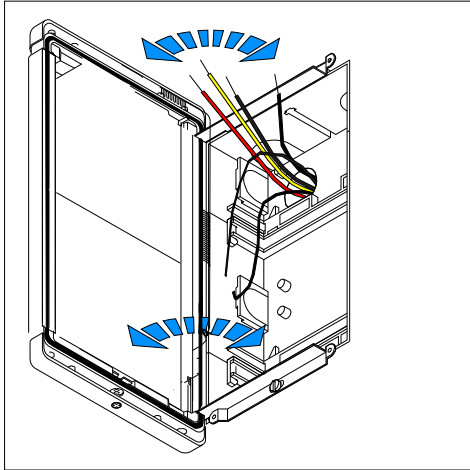
8) Zet de buitenpost met twee schroeven vast in de inbouwdoos of in het belpaneel.



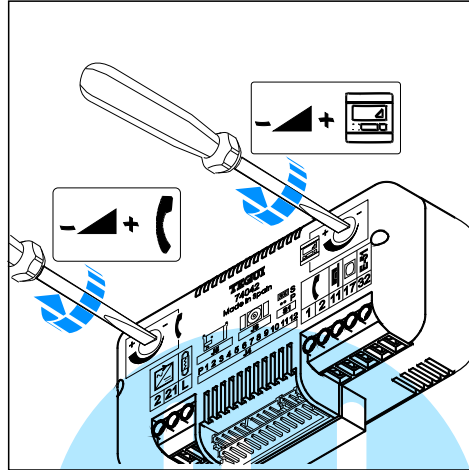
9) Stel de buitenpost. Het moet in de inbouwdoos of in het belpaneel droog zijn en blijven.



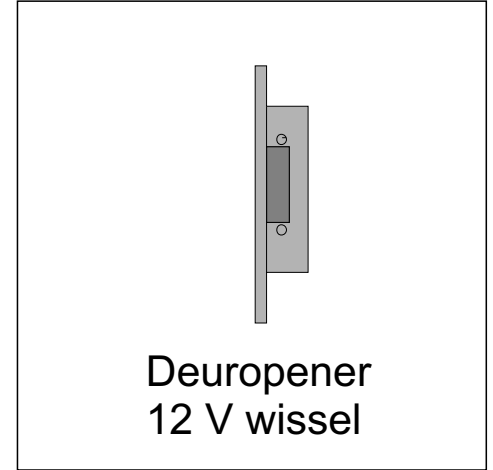
10) Draai de vier schroeven aan de voorkant een kwartslag naar links.



11) Het hele paneel draait open. Monteer de digitale bus, drukkers en de voeding volgens schema.

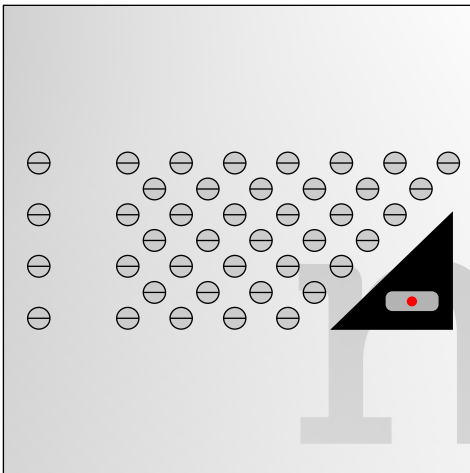


14) Het volume van de buitenpost speaker en het volume van de speakers van de toestellen binnen worden apart ingesteld.

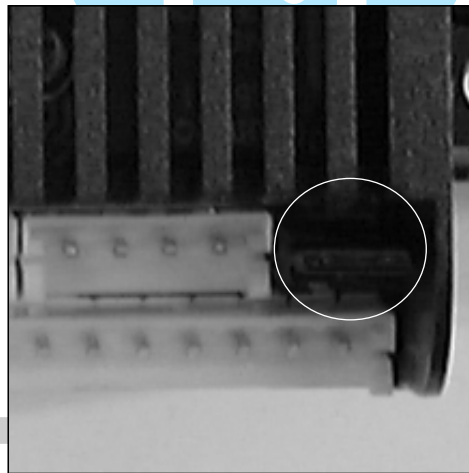


Deuropener
12 V wissel

15) Op klemmen 11 en 21 komt een blok golf te staan om een bij voorkeur Tegui deuropener of anders relais 8 tot 12 Vac te sturen.

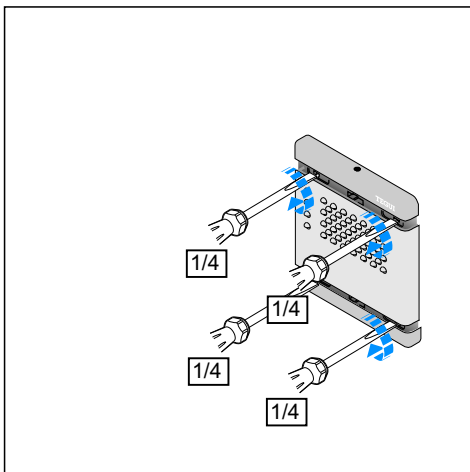


16) Als er Tegui drukkers zijn, is de drukker met de rode LED voor de verlichting van de naamschilden. Aansluiten op klem 2 en L.

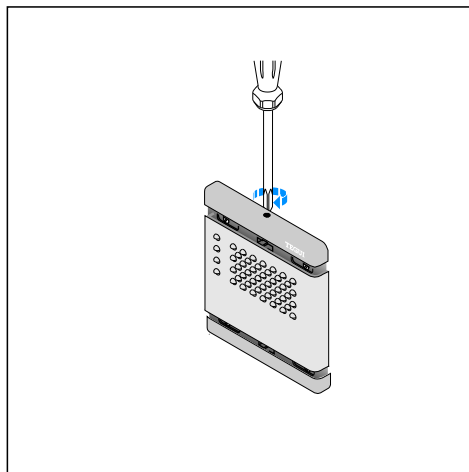


17) Bij installaties met één buitenpost moet de jumper S1 erop zitten. Deze ene buitenpost is dan Secondary en de baas over de installatie.

Als er meerdere buitenposten zijn, moet er eentje ingesteld worden als 'Secondary' door de jumper S1 erop te zetten. Neem hiervoor de buitenpost waar de stijgers op aangesloten worden. De andere buitenposten worden ingesteld als 'principal' door de jumper S1 weg te halen.

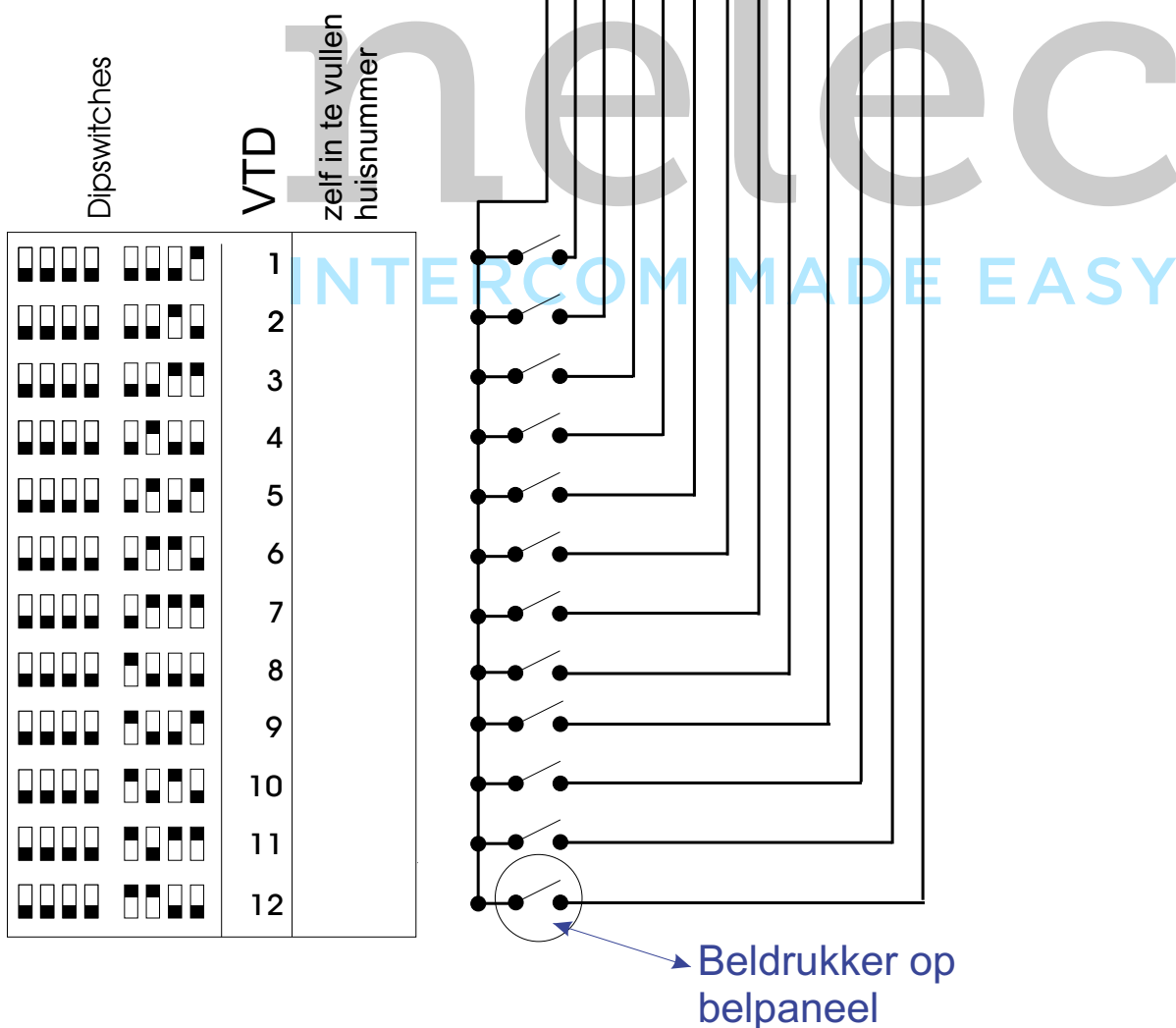
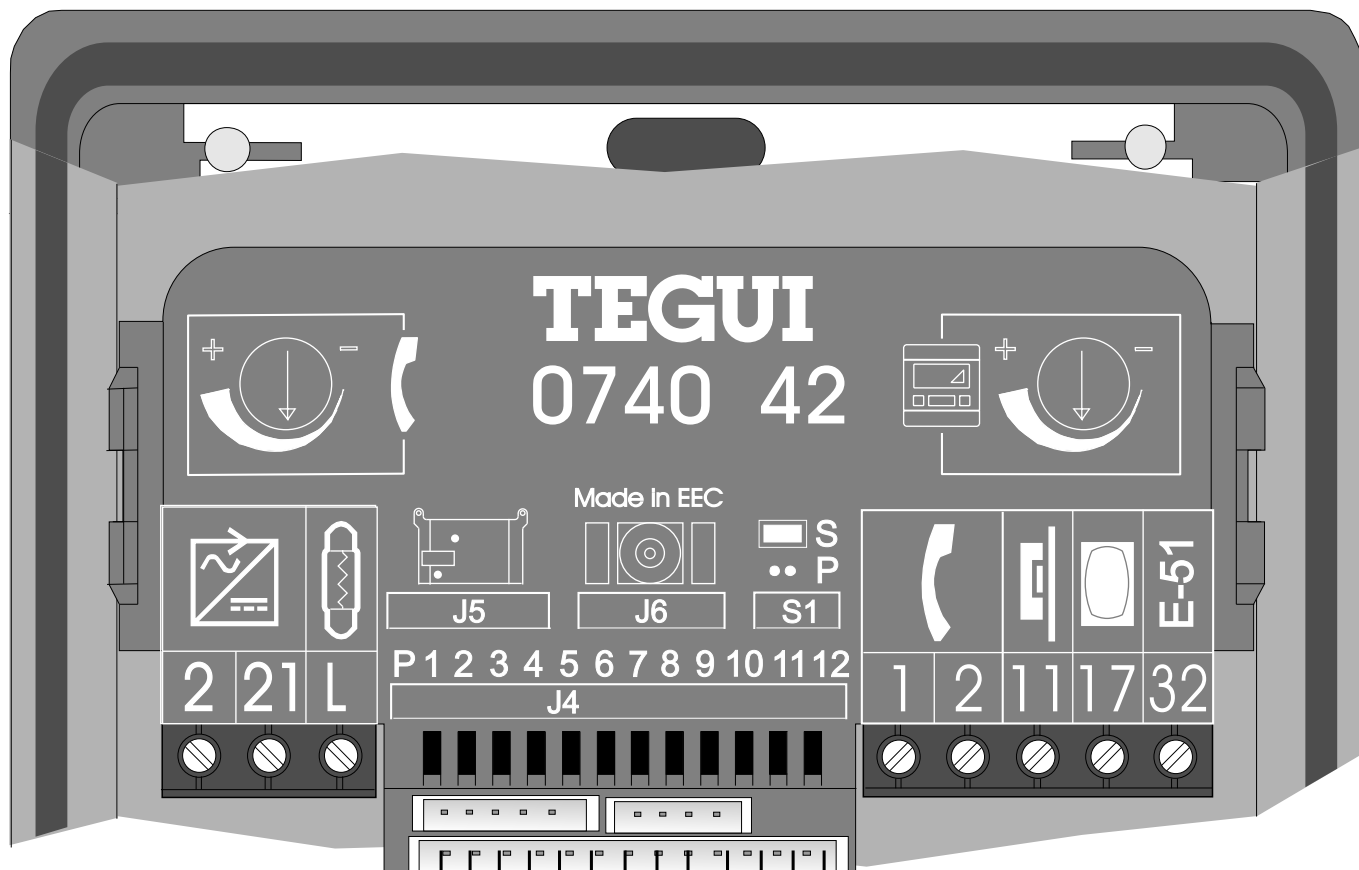


Klap de buitenpost dicht en draai de 4 schroeven verticaal.



Draai de schroef in het midden boven- en onderop aan.

Meestal staat het geluid standaard al goed afgesteld op de twee pot.meters op de audio-unit. Stel eerst het volume binnen af met de linker pot.meter en zet vervolgens de rechter zo hard mogelijk (tot rondzingen en dan een stukje terug).



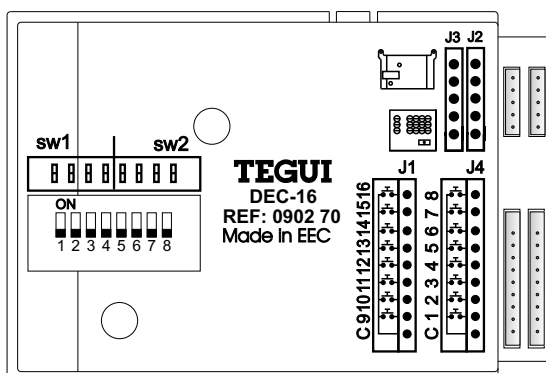
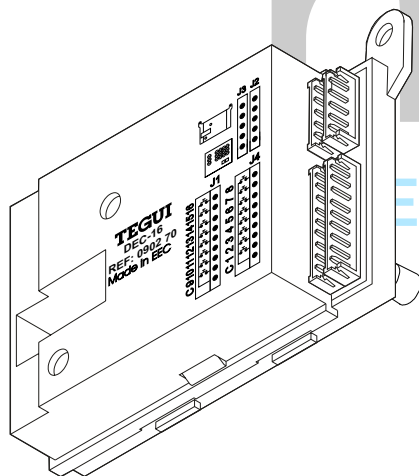
Digitale bus en VTD

In het digitale systeem van Tegui worden de drukkers aangesloten op een of meer digitizers. De digitizer geeft iedere drukker een digitaal adres. Dit adres heet het Vast Tegui Drukkernummer oftewel VTD. Als er aangebeld wordt zorgen de Serie 100 audio-unit en digitizers ervoor dat de VTD over ader 1 (geel) naar alle videofoons en deurtelefoons verstuurd wordt. Een van de toestellen is met dipswitches ingesteld op dezelfde VTD en alleen dit toestel gaat over.

De eerste 12 drukkers hebben VTD 1 t/m 12

De Serie 100 audio-unit heeft een ingebouwde digitizer waar 12 drukkers op aangesloten kunnen worden. Deze drukkers hebben automatisch VTD 1 tot en met VTD 12. Hoe de drukkers worden aangesloten op de Serie 100 bepaalt dus welke VTD ze krijgen. De drukkers worden allemaal 'gevoed' vanaf klem P van J4. De 'bel-aders' worden aangesloten op klemmen 1 t/m 12 van J4. Gebruik de bijgeleverde 13-aderige flatcable om de drukkers op J4 aan te sluiten.

Noteer in de tabel hiernaast bij de VTD iedere keer het huisnummer of bouwnummer. De VTD moet ook op ieder toestel ingesteld worden. In de linker kolom staat hoe de dipswitches van de deurtelefoon of videofoon ingesteld moeten worden.

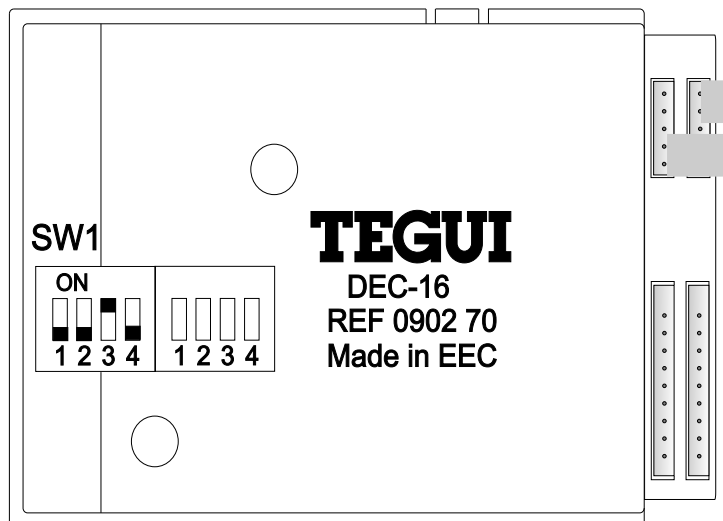
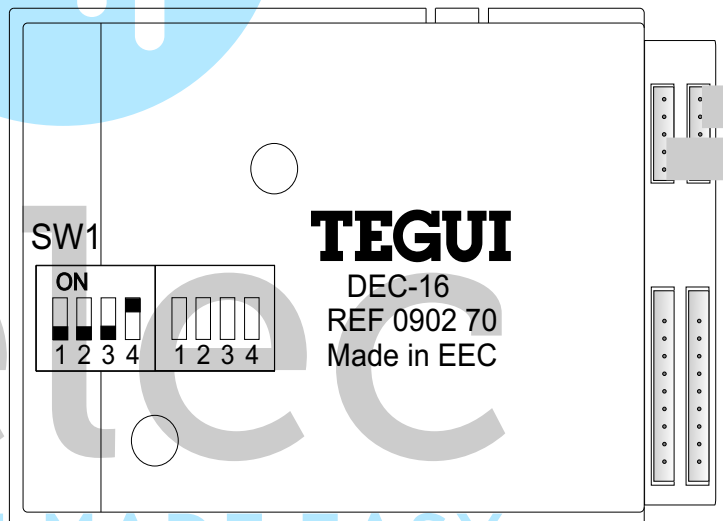
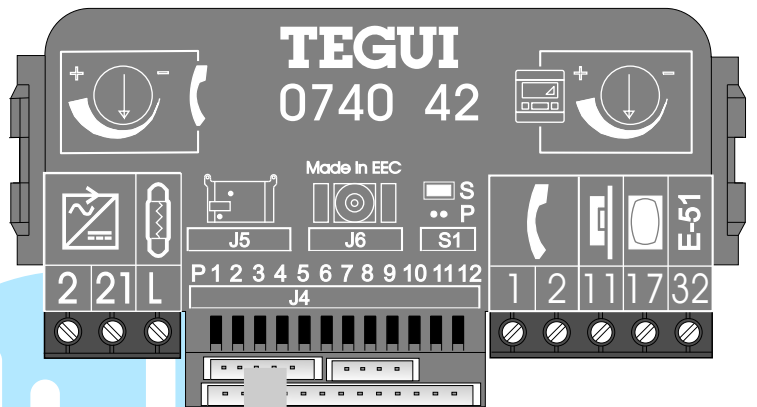
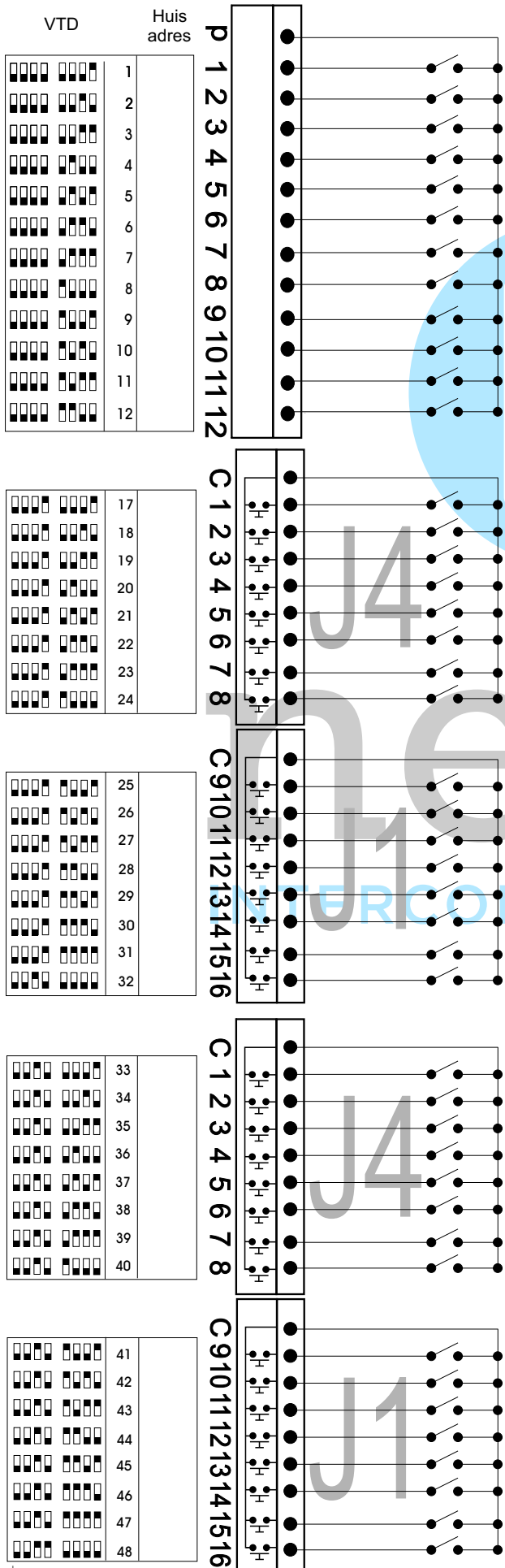



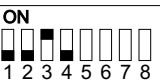




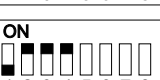


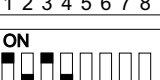

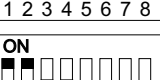
Meer dan 12 drukkers

Als de buitenpost meer dan 12 drukkers heeft, is de digitizer DEC-16 nodig. Op iedere volgende digitizer kunnen 16 drukkers aangesloten worden. VTD 13, 14, 15 en 16 worden niet gebruikt. Het schema voor meerdere digitizers staat op de volgende pagina. Er mogen alleen potentiaalvrije drukkers gebruiken en dus geen drukkers die een lampje voeden met de bel-ader. De drukker moet bij indrukken echt kortsluiten. Als er teveel weerstand blijft, werkt de digitizer niet.

Tegui drukkers

De buislampjes van de Tegui drukkers moeten gevoed worden van klem 2 en klem L van de 0740 42. Let op de lampjes branden niet continu, maar gaan alleen aan als je op het knopje met de rode LED drukt.



	Basis-adres 16	VTD 17 t/m 32
	Basis-adres 32	VTD 33 t/m 48
	Basis-adres 48	VTD 49 t/m 64
	Basis-adres 64	VTD 65 t/m 80
	Basis-adres 80	VTD 81 t/m 96
	Basis-adres 96	VTD 97 t/m 112
	Basis-adres 112	VTD 113 t/m 128
	Basis-adres 128	VTD 129 t/m 144
	Basis-adres 144	VTD 145 t/m 160
	Basis-adres 160	VTD 161 t/m 176
	Basis-adres 176	VTD 177 t/m 182
	Basis-adres 182	VTD 183 t/m 198

Meerdere digitizers

De eerste twaalf bel-drukkers worden op de interne digitizer van de Serie 100 aangesloten en hebben VTD 1 t/m 12. Als de installatie meer bel-drukkers heeft, zijn er een of meer digitizers DEC-16 nodig. Per 16 drukkers is er een digitizer D-16 nodig. De digitizers worden met de bijgeleverde flat-cable op elkaar aangesloten. De flat-cable van de buitenpost gaat naar de connector IN van de eerste D-16. Op connector OUT gaat de flatcable naar de volgende D-16 connector IN enzovoort.

Instellen basis-adres digitizer DEC-16

Bij iedere digitizer D-16 moet een basis-adres ingesteld worden. De digitizer kent aan iedere drukker een VTD toe. Hierbij geldt: VTD is het basis-adres plus het nummer van de uitgang. De eerste digitizer wordt ingesteld op basis-adres 16. De drukkers krijgen dan VTD 16+1, 16+2 tot en met 16+16 en ze hebben dus VTD 17 t/m 32. De volgende digitizer wordt ingesteld op basis-adres 32.

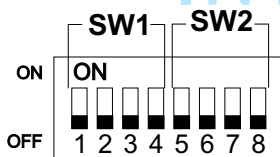
Let op VTD 13, 14, 15 en 16 worden niet gebruikt!

Instellen dip-switches digitizers

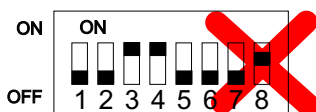
Het basis-adres wordt ingesteld met de 4 dip-switches van MOD. Stel de dipswitches in zoals in het schema op de pagina hiernaast of gebruik de tabel links. Naast MOD zit SEC. Zet alle switches van SEC naar beneden.

Bijhouden huisnummers en VTD's

In de tabel van het schema hiernaast kunnen de echte huisnummers naast de VTD's ingevuld worden. In de tabel staat ook meteen hoe de dip-switches van de viefoons ingesteld moeten worden.



De dipswitches altijd nauwkeurig instellen!



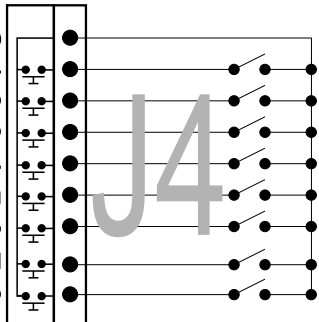
Aansluiten drukkers op digitizer

Op iedere digitizer kunnen 16 drukkers aangesloten worden. Eigenlijk is dit 4 keer 4 drukkers. De digitizer heeft 4 blokken met schroefklemmen. Ieder blok voedt zijn eigen 4 drukkers met zijn eigen C (common). In de DEC-16 zijn de vier commons met elkaar verbonden.

Er mogen alleen potentiaalvrije bel-drukkers gebruiken en dus geen drukkers die een lampje voeden met de bel-ader. De drukker moet bij indrukken echt kortsluiten. Als er teveel weerstand blijft bij aanbellen, werkt de digitizer niet.

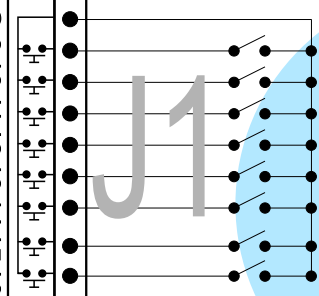
0000	0000	49
0000	0000	50
0000	0000	51
0000	0000	52
0000	0000	53
0000	0000	54
0000	0000	55
0000	0000	56

C 1 2 3 4 5 6 7 8



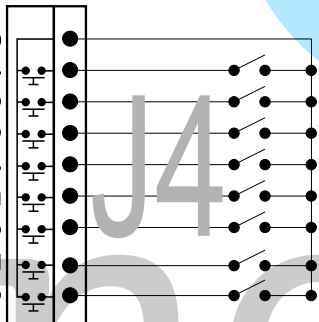
0000	0000	57
0000	0000	58
0000	0000	59
0000	0000	60
0000	0000	61
0000	0000	62
0000	0000	63
0000	0000	64

C 9 10 11 12 13 14 15 16



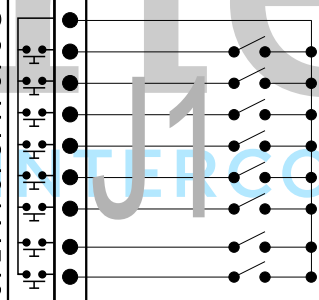
0000	0000	65
0000	0000	66
0000	0000	67
0000	0000	68
0000	0000	69
0000	0000	70
0000	0000	71
0000	0000	72

C 1 2 3 4 5 6 7 8



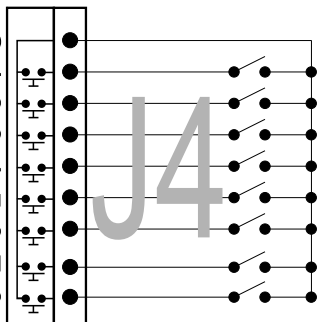
0000	0000	73
0000	0000	74
0000	0000	75
0000	0000	76
0000	0000	77
0000	0000	78
0000	0000	79
0000	0000	80

C 9 10 11 12 13 14 15 16



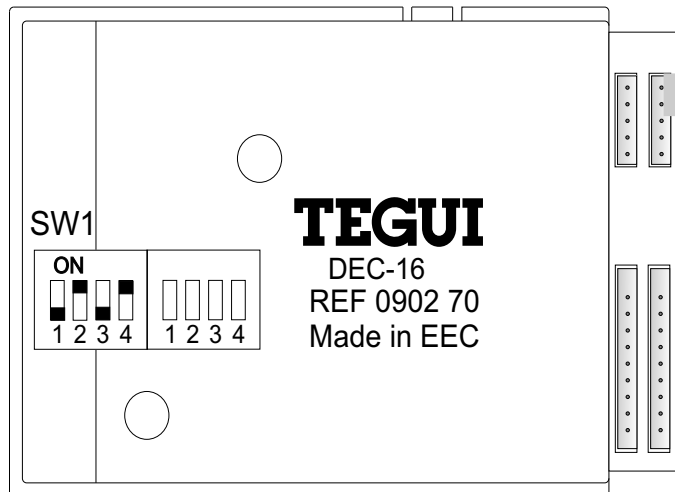
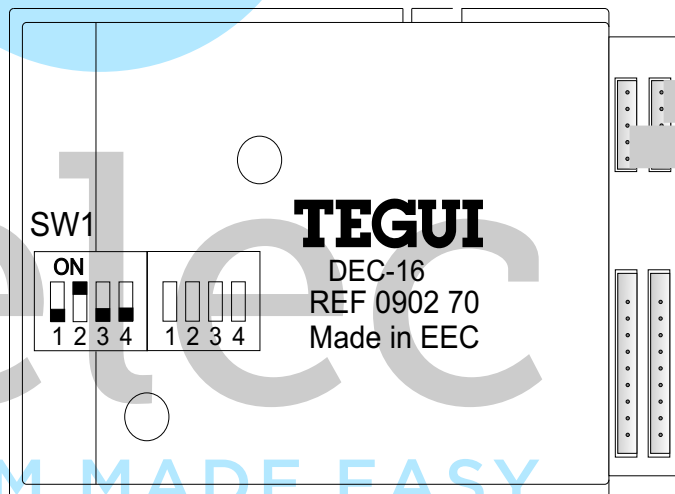
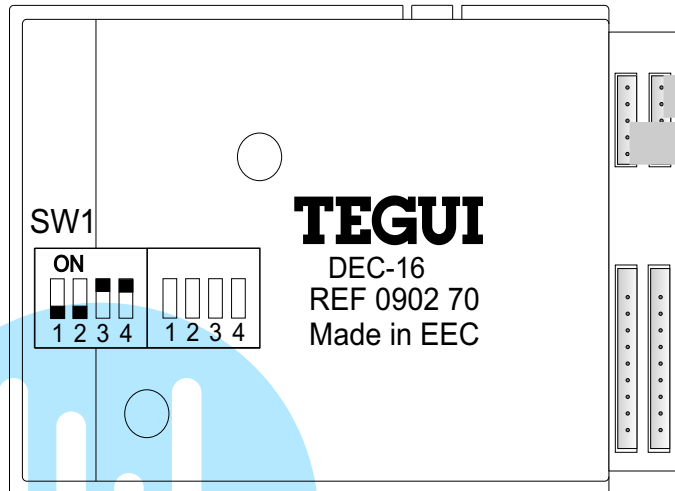
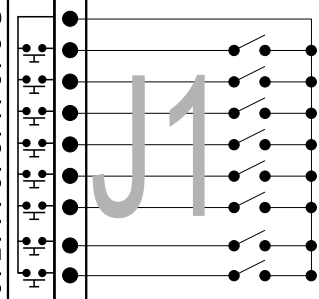
0000	0000	81
0000	0000	82
0000	0000	83
0000	0000	84
0000	0000	85
0000	0000	86
0000	0000	87
0000	0000	88

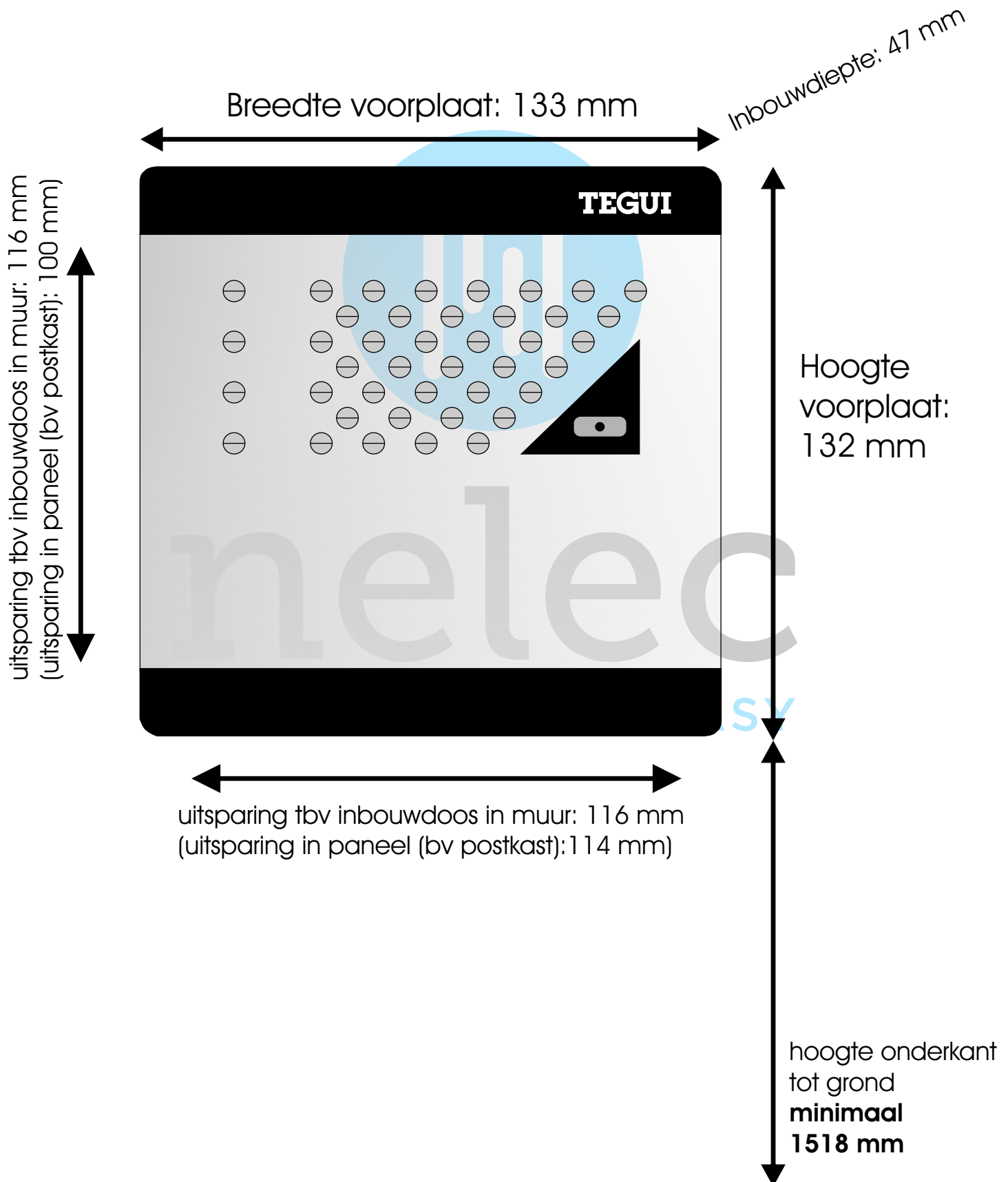
C 1 2 3 4 5 6 7 8



0000	0000	89
0000	0000	90
0000	0000	91
0000	0000	92
0000	0000	93
0000	0000	94
0000	0000	95
0000	0000	96

C 9 10 11 12 13 14 15 16





De Tegni buitenpost bestaat uit een of meer frontjes. De luister/spreek unit wordt aan de binnenkant tegen het frontje aan geklikt. De frontjes worden in een raam geschoven en vormen dan een geheel. Er kunnen meerdere ramen naast elkaar gekoppeld worden. Het geheel kan ingebouwd worden in een paneel of in een muur met inbouwdozen. De frontplaat zit dan op het paneel over de sparring heen en wordt niet ingebouwd. Zorg ervoor dat de buitenpost niet nat kan worden aan de binnenkant. Wij raden aan de onderkant van de buitenpost op **152 cm** van de grond te monteren, maar hoger of lager mag ook (het geluid is toch wel hoorbaar).

Problemen met vocht

De audio-unit 0740 42 heeft bovenin ontluchttings-sleufjes, waar helaas ook water naar binnen kan lopen. Zorg er dus voor dat de inbouwdoos droog blijft en dat er geen water aan de achterkant binnen komt.

Let op de plaats van de buitenpost. Als de wind vol op de buitenpost staat wordt de regen naar binnen geperst, bijvoorbeeld via het knopje van de drukkerverlichting (met tape dichtmaken). Een vochtprobleem verradt zich door groen uitgeslagen klemmen en roestvorming aan de onderkant van het bevestigingsraam.

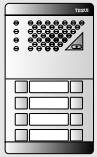





Het is belangrijk dat bij inbouw in een muur de afdichting van de zijkanten goed is. De buitenpost heeft aan de achterkant een rubberen rand en die moet goed aan zitten op de inbouwdoos.

Zet het raampje van de modules goed vast (met de schroeven in de buisjes), zodat er geen kieren ontstaan.

Monteer een regenkap als de buitenpost in weer en wind zit. Monteer aan de kust altijd een regenkap. Stop bij dit soort projecten polyethyleenfoam (bestellen bij Nelec) tussen het front en de audio-unit en camera-unit. Je voorkomt hiermee dat er water door de perforaties binnen komt. Maak het gat voor de microfoon altijd goed vrij.

Inhoudsopgave

- 1 Schema buitenpost, voeding en digitale bus
- 2 Monteren buitenpost
- 3 Jumpers, montage en volume
- 4 Schema eerste 12 drukkers
- 5 GBM, VTD, eerste 12 drukkers
- 6 Schema digitizers tot 45 drukkers
- 7 Digitizers DEC-16
- 8 Schema DEC-16 93 drukkers
- 9 Afmetingen S100 audio

Aansluiting	E-32			aantal aders	aderdikte minimaal (mm ²)		
					Afstand		
					50 m	100 m	200 m
2, 24				2	0,5	1	1,5
1, 2				2	0,5	0,5	1

artikel	klem	klem	rust	actief	
voeding E-32	10	2	12 Vac	12 Vac	
voeding E-32	24	2	23,5 Vdc	24 Vdc	
audio unit	1	2	12 Vdc	9 Vdc	
audio unit	21	2	23,5 Vdc	23,5 Vdc	
audio unit	11	21	2 Vdc	7 Vac/dc	(bij bedienen deuropener, blokgolf tbv 12 Vac opener)