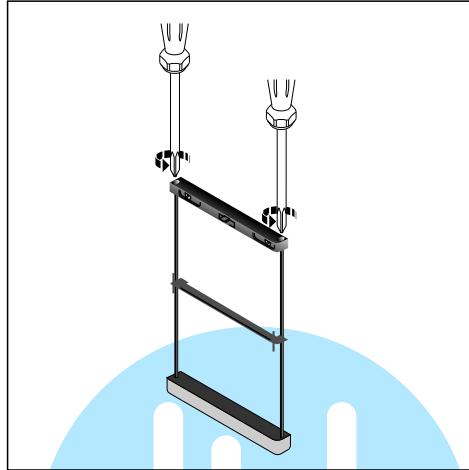
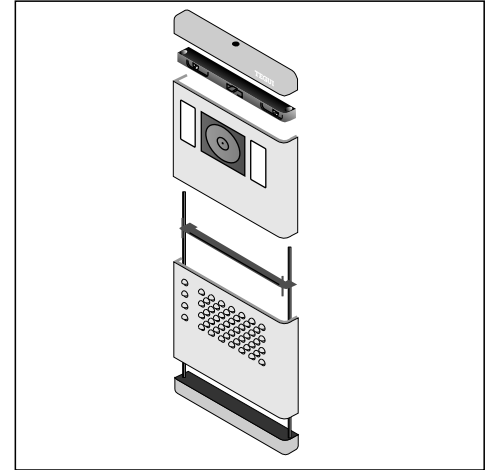


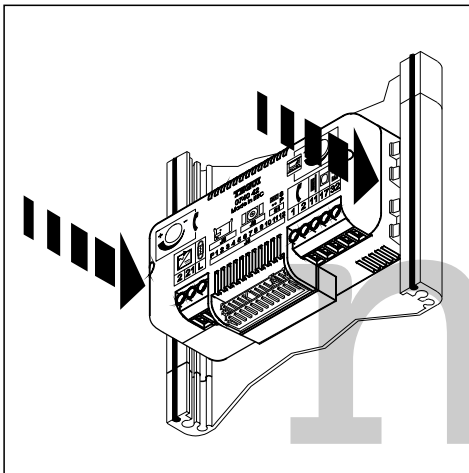
1) Schroef de plastic bovenrand los met de schroef in het midden.



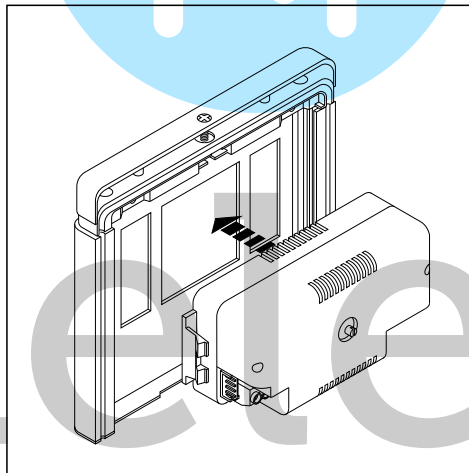
2) Maak de twee schroeven, die in de metalen buisjes gedraaid zitten, los.



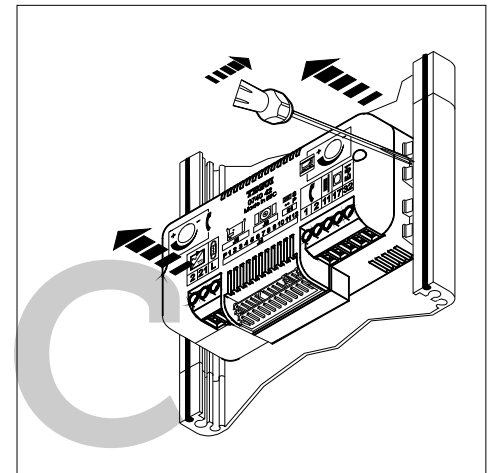
3) Schuif een frontje, de tussenscheiding, een frontje en de bovenkant op de buisjes. Monteer de schroefjes weer in de buisjes.



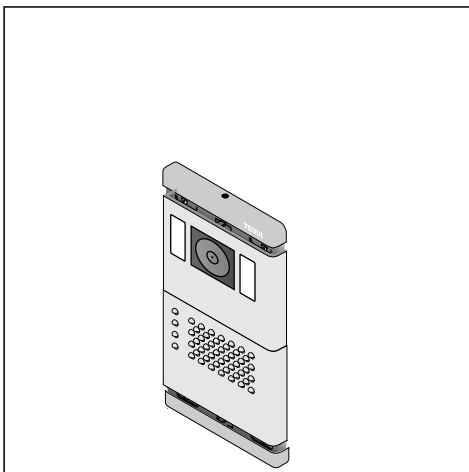
4) Klik de audio unit (0740 42) aan de achterkant in het audiofrontje (0E13 21) .



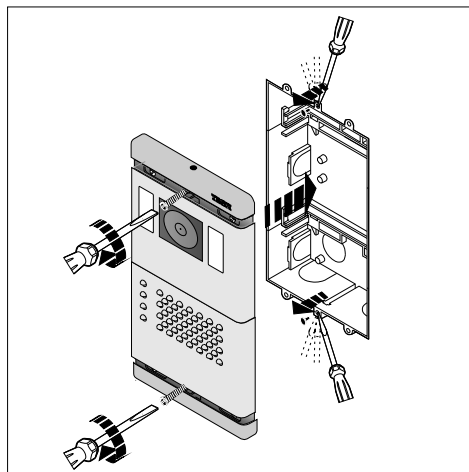
5) Klik de camera (3744 50) aan de achterkant in het videofrontje (0E13 09) .



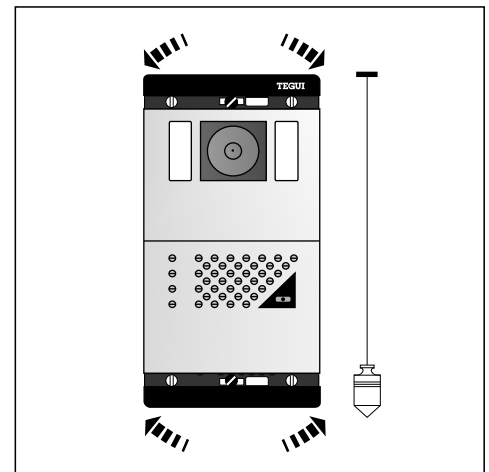
6) Als je de audio-unit eraf wil halen, duw de lipjes net een schroevendraaiertje opzij.



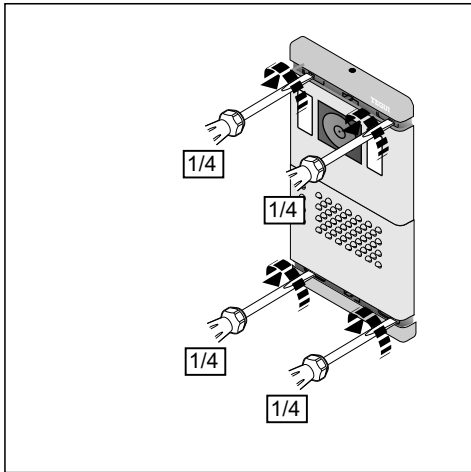
7) Zet de bovenrand erop, draai schroef in midden half aan zodat alleen het wit van het stickertje te zien is. Onderrand idem.



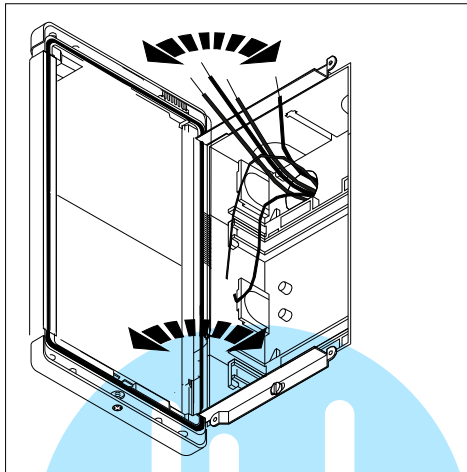
8) Zet de buitenpost met twee schroeven vast in de inbouwdoos of in het belpaneel.



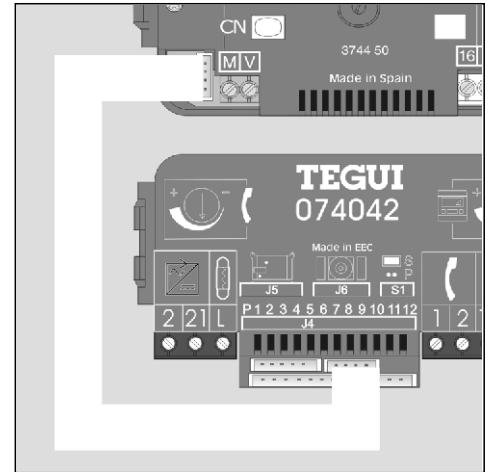
9) Stel de buitenpost. Het moet in de inbouwdoos of in het belpaneel droog zijn en blijven.



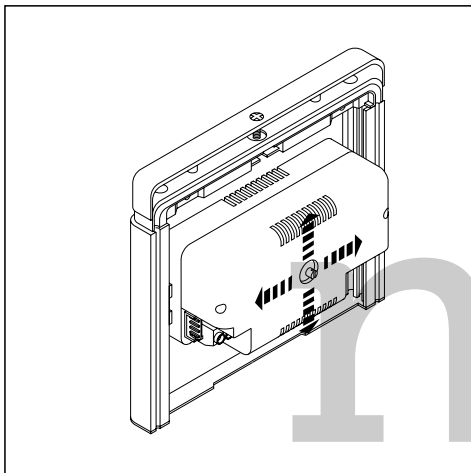
10) Draai de vier schroeven aan de voorkant een kwartslag naar links.



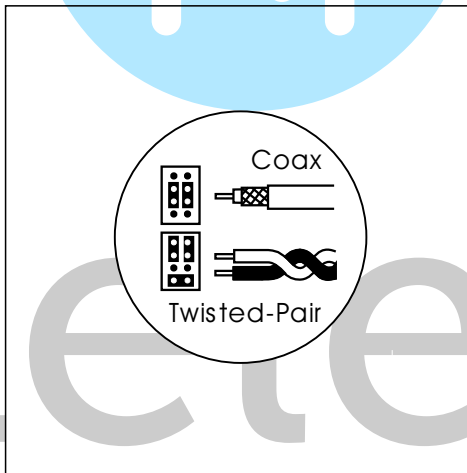
11) Het hele paneel draait open. Monteer de digitale bus, drukkers en de voeding volgens schema.



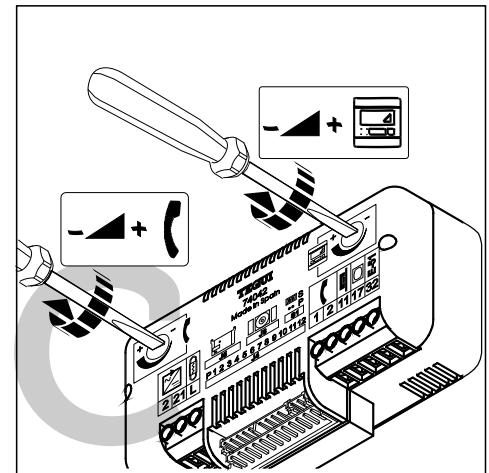
12) Monteer de 4-aderige flatcable tussen J6 van de audio-unit en de camera.



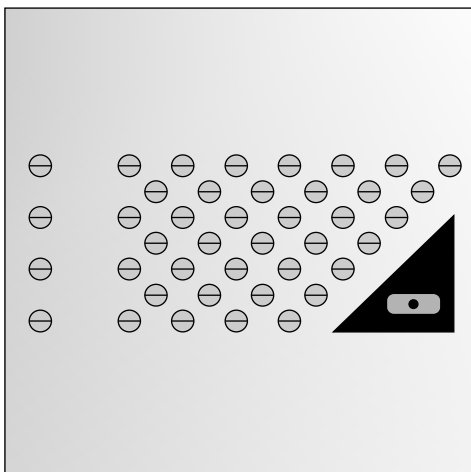
13) Stel de camera. Vergeet niet (zie schema) een brug te maken tussen klem 2 van de camera en klem 2 van de audio unit.



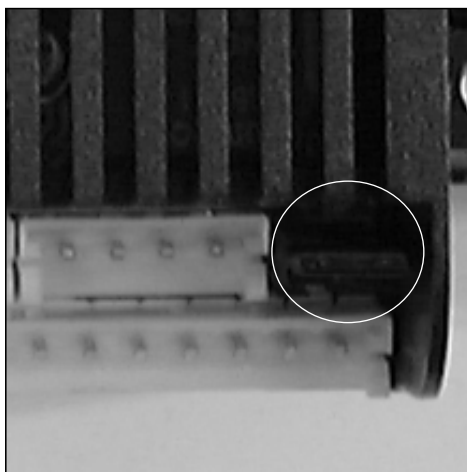
14) Het videosignaal wordt altijd verstuurd over twee aders en nooit met coax. Camera en videofoons hierop instellen.



15) Het volume van de buitenpost speaker en het volume van de speakers van de toestellen binnen worden apart ingesteld.



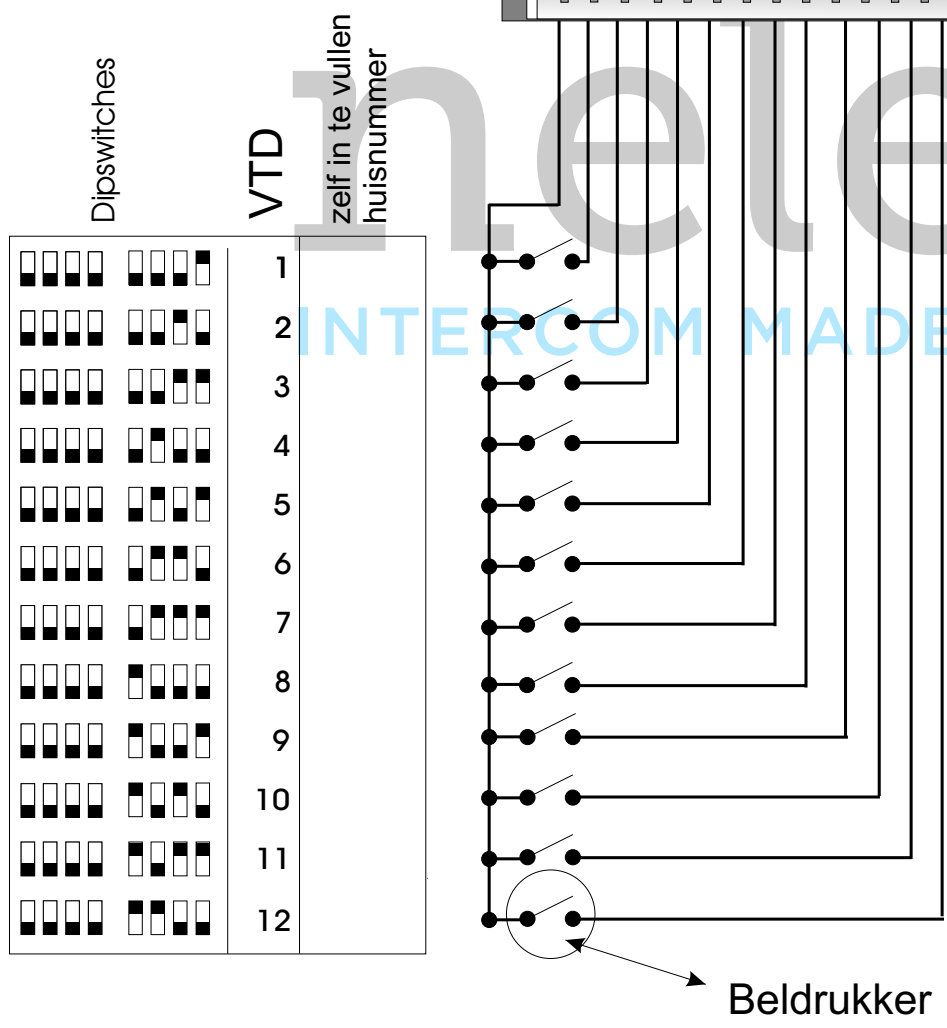
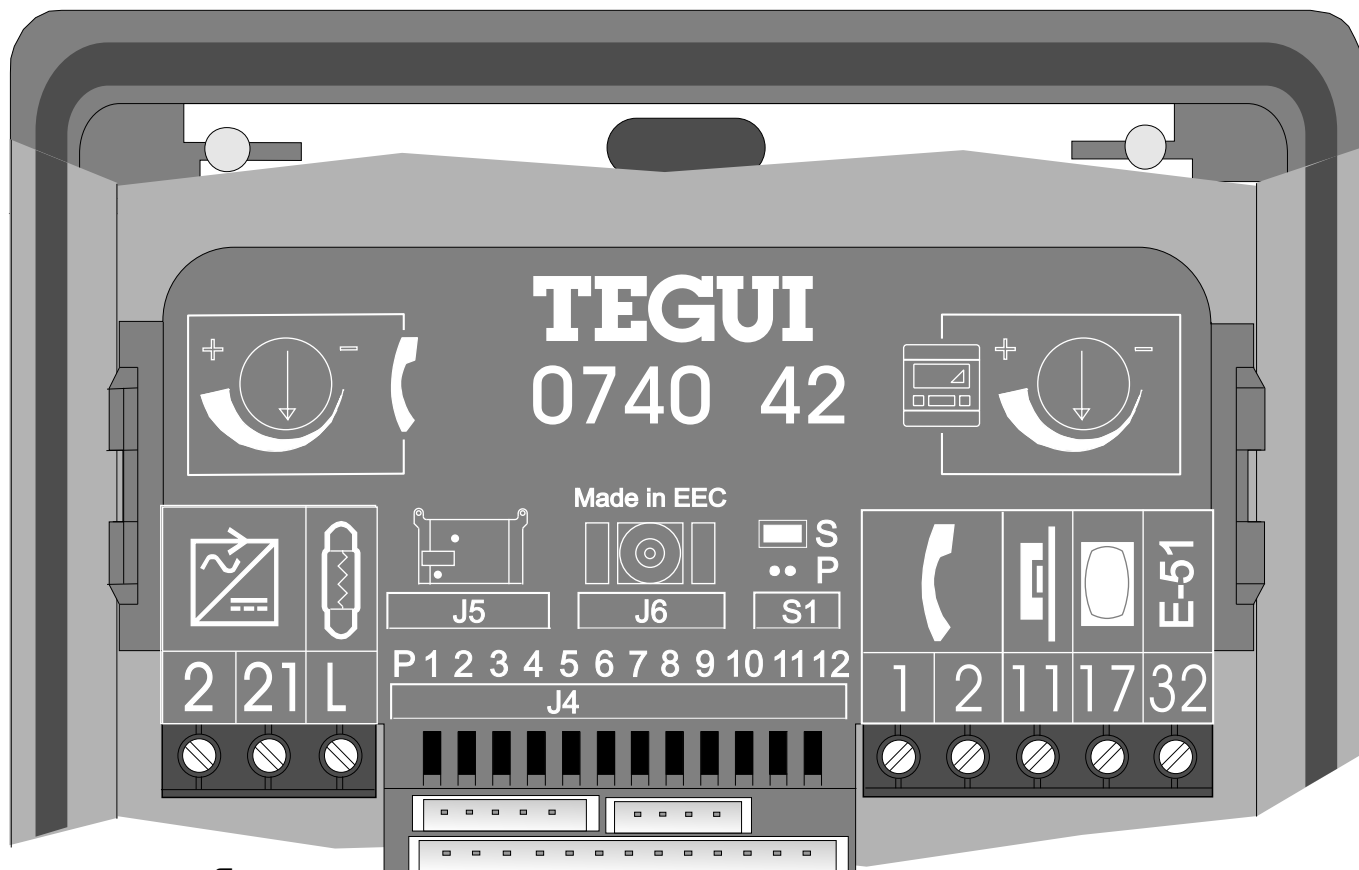
16) De drukker met rode LED stuurt de verlichting van Tequi naamschilden van de drukkers als die er zijn. Deze verlichting aansluiten op klem 2 en L van de 0740 42.



17) Bij installaties met één buitenpost moet de jumper op S1 zitten. Deze ene buitenpost is dan 'Secondary' en de baas over de installatie.

Als er meerdere buitenposten zijn, moet er eentje ingesteld worden als 'Secondary' door de jumper op S1 te plaatsen. Neem hiervoor de buitenpost waar de stijgers op aangesloten worden. De andere buitenposten worden ingesteld als 'principal' door de jumper van S1 weg te halen.

Meestal staat het geluid standaard al goed afgesteld op de twee pot.meters op de audio-unit. Stel eerst het volume binnen af met de linker pot.meter en zet vervolgens de rechter zo hard mogelijk (tot rondzingen en dan een stukje terug).

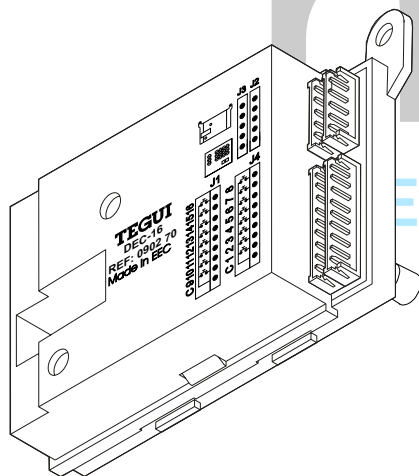


Digitale bus en VTD

In het digitale systeem van Tegui worden de drukkers aangesloten op een of meer digitizers. De digitizer geeft iedere drukker een digitaal adres. Dit adres heet het Vast Tegui Drukkernummer oftewel VTD. Als er aangebeld wordt zorgen de Serie 100 audio-unit en digitizers ervoor dat de VTD over ader 1, de gele ader, naar alle toestellen verstuurd wordt. Een van de toestellen is met dipswitches ingesteld op dezelfde VTD en alleen dit toestel gaat over.

De eerste 12 drukkers, VTD 1 t/m 12

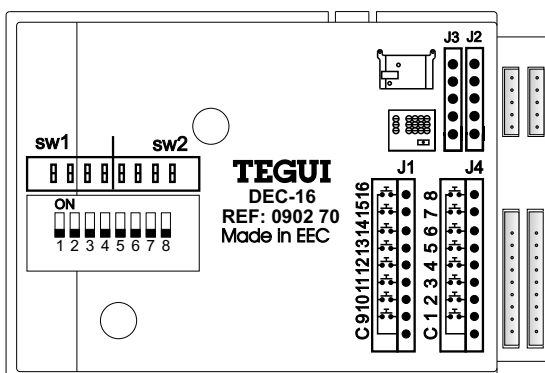
De Serie 100 audio-unit heeft een ingebouwde digitizer waar 12 drukkers op aangesloten kunnen worden. Deze drukkers hebben automatisch VTD 1 tot en met VTD 12. Hoe de drukkers worden aangesloten op de Serie 100 bepaalt dus welke VTD ze krijgen. De drukkers worden allemaal 'gevoed' vanaf klem P van J4. De 'bel-aders' worden aangesloten op klemmen 1 t/m 12 van J4. Gebruik de bijgeleverde 13-aderige flatcable om de drukkers op J4 aan te sluiten.



Noteer in de tabel hiernaast bij de VTD iedere keer het huisnummer of bouwnummer. De VTD moet ook op ieder toestel ingesteld worden. In de linker kolom staat hoe de dipswitches van de deurtelefoon of videfoon ingesteld moeten worden.

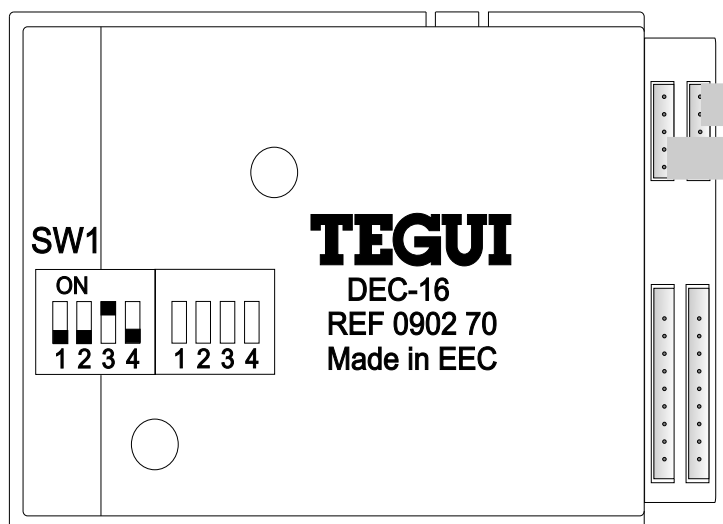
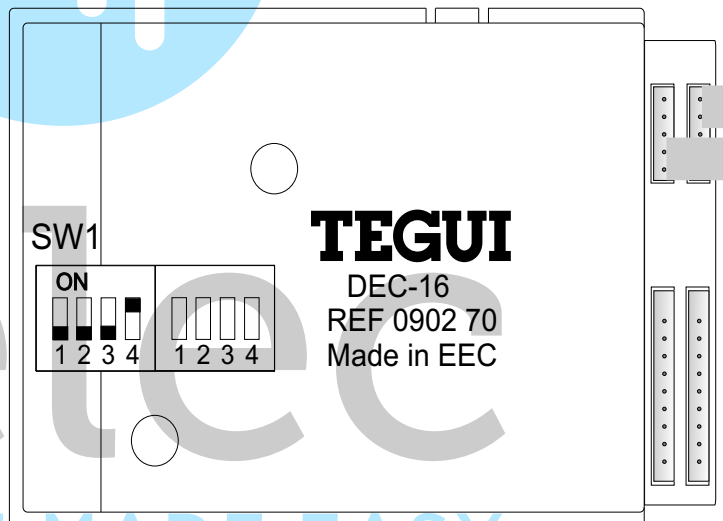
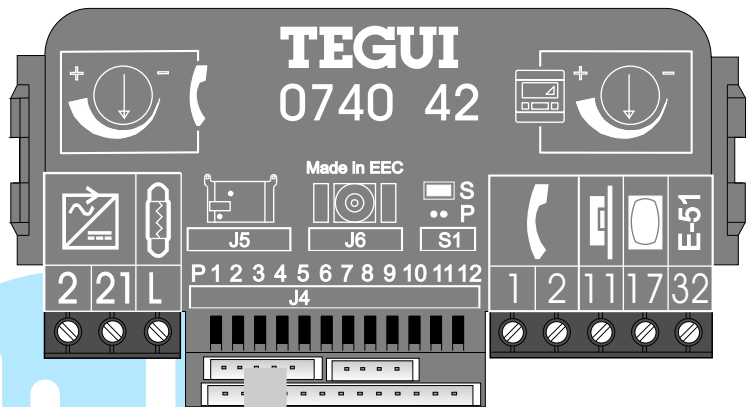
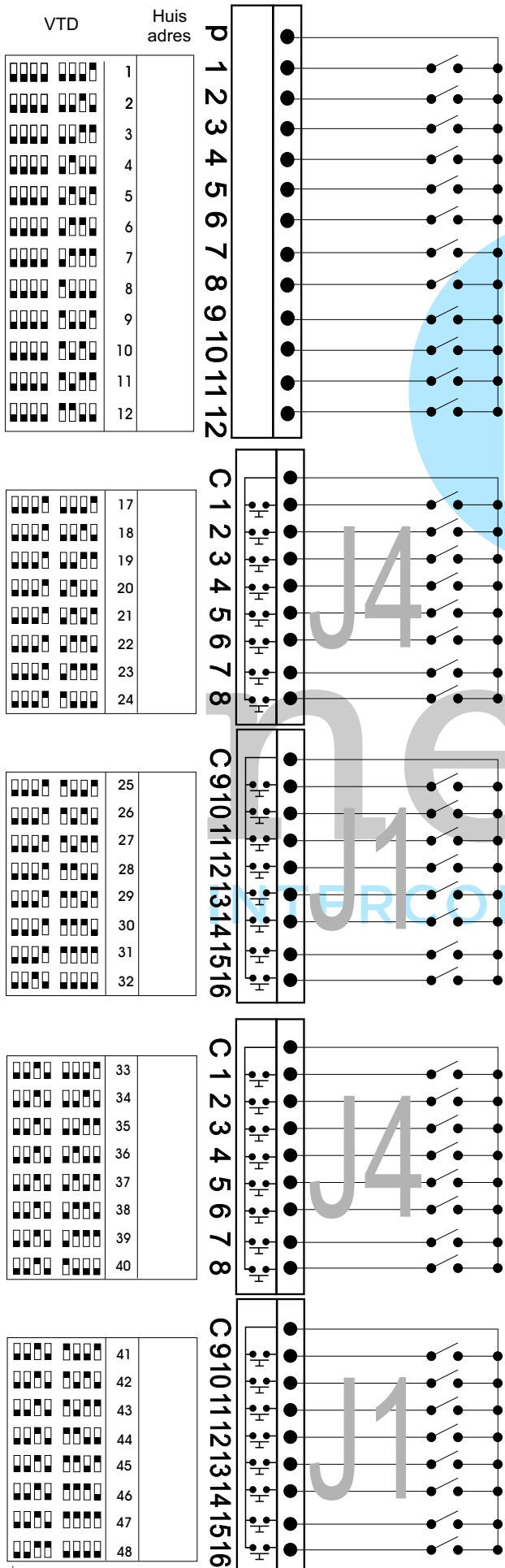
Meer dan 12 drukkers

Als de buitenpost meer dan 12 drukkers heeft, is de digitizer DEC-16 nodig. Op iedere volgende digitizer kunnen 16 drukkers aangesloten worden. VTD 13, 14, 15 en 16 worden niet gebruikt. Het schema voor meerdere digitizers staat op de volgende pagina.



Tegui drukkers

De buislampjes van de Tegui drukkers moeten gevoed worden van klem 2 en klem L van de T74042. Let op de lampjes branden niet continu, maar gaan alleen aan als je op het knopje met de rode LED drukt.



Meer dan 12 drukkers

De eerste 12 drukkers worden op de interne digitizer van de Serie 100 (0740 42) aangesloten en hebben automatisch VTD 1 tot en met 12. Als de installatie meer drukkers oftewel appartementen heeft, zijn er een of meer digitizers DEC-16 nodig. Op zo'n digitizer kunnen 16 drukkers aangesloten worden.

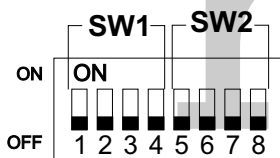
ON 1 2 3 4 5 6 7 8	Basis-adres 16	VTD 17 t/m 32
ON 1 2 3 4 5 6 7 8	Basis-adres 32	VTD 33 t/m 48
ON 1 2 3 4 5 6 7 8	Basis-adres 48	VTD 49 t/m 64
ON 1 2 3 4 5 6 7 8	Basis-adres 64	VTD 65 t/m 80
ON 1 2 3 4 5 6 7 8	Basis-adres 80	VTD 81 t/m 96
ON 1 2 3 4 5 6 7 8	Basis-adres 96	VTD 97 t/m 112

Instellen basis-adres digitizer DEC-16

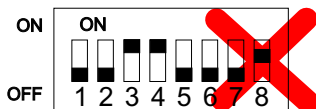
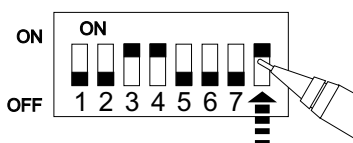
Bij iedere digitizer DEC-16 moet een basis-adres ingesteld worden. De digitizer kent aan iedere drukker een VTD toe. Hierbij geldt: VTD is het basis-adres plus het nummer van de uitgang. De eerste digitizer wordt ingesteld op basis-adres 16. De drukkers krijgen dan VTD 16+1, 16+2, 16+3 tot en met 16+16. De drukkers die op deze digitizer worden aangesloten, hebben dus automatisch VTD 17 t/m 32. De volgende digitizer wordt ingesteld op basis-adres 32 en de drukkers krijgen dan VTD 32+1, 32+2, 32+3 etc.

Instellen dip-switches digitizers

Het basis-adres wordt ingesteld met de 4 dip-switches van SW1. Stel de dipswitches in zoals in het schema op de pagina hiernaast of gebruik de tabel links. Naast SW1 zit SW2. Zet alle switches van SW2 naar beneden.



De dipswitches altijd nauwkeurig instellen!



Bijhouden huisnummers en VTD's

In de tabel van het schema hiernaast kunnen de echte huisnummers naast de VTD's ingevuld worden. In de tabel staat ook meteen hoe de dip-switches van de toestellen ingesteld moeten worden.

Let op VTD 13, 14, 15 en 16 worden niet gebruikt!

Als de installatie meer drukkers heeft dan het schema hiernaast, gaat het schema verderop door tot 93 drukkers.

Digitizers op elkaar en de audio-unit aansluiten.

De digitizers worden op elkaar aangesloten met de bijgeleverde flatcables op J2 en J3. De eerste digitizer wordt met een flatcable op J5 van de Serie 100 audio-unit (0740 42) aangesloten.

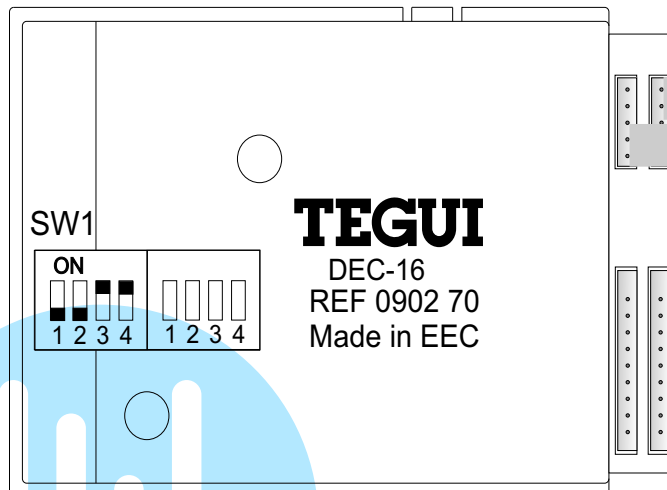
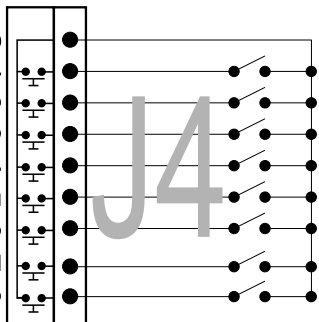
Aansluiten drukkers op digitizer

Op iedere digitizer kunnen 16 drukkers aangesloten worden. Eigenlijk is dit 2 keer 8. De digitizer heeft connector J4 en J1. Iedere connector voedt zijn eigen 8 drukkers met zijn eigen C (common). Let er goed op dat de drukkers de juiste voeding (common) krijgen en dat de 'bel-aders' ook weer naar de juiste connector gaan.

ON 1 2 3 4 5 6 7 8	Basis-adres 112	VTD 113 t/m 128
ON 1 2 3 4 5 6 7 8	Basis-adres 128	VTD 129 t/m 144
ON 1 2 3 4 5 6 7 8	Basis-adres 144	VTD 145 t/m 160
ON 1 2 3 4 5 6 7 8	Basis-adres 160	VTD 161 t/m 176

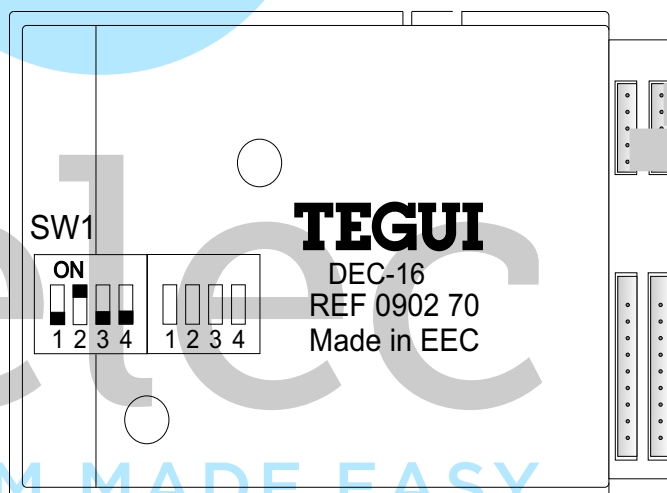
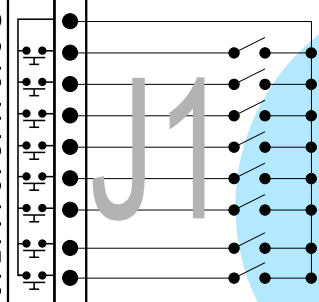
0000	0000	49
0000	0000	50
0000	0000	51
0000	0000	52
0000	0000	53
0000	0000	54
0000	0000	55
0000	0000	56

C 1 2 3 4 5 6 7 8



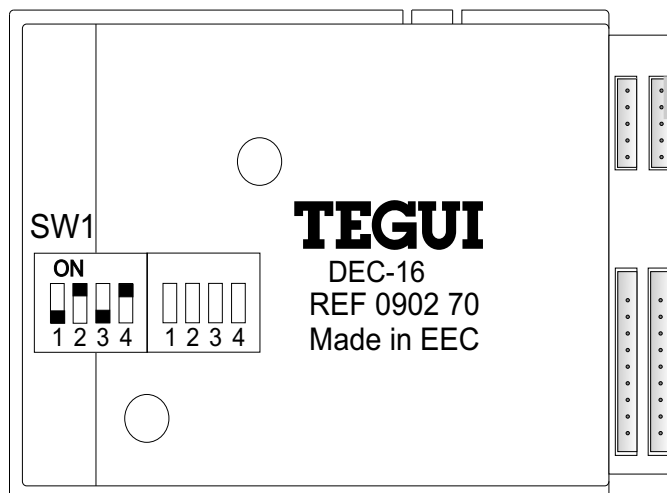
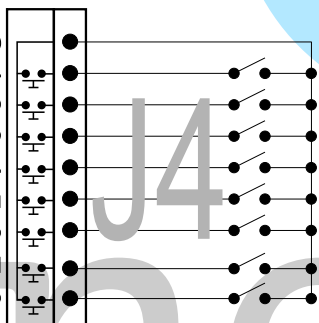
0000	0000	57
0000	0000	58
0000	0000	59
0000	0000	60
0000	0000	61
0000	0000	62
0000	0000	63
0000	0000	64

C 9 10 11 12 13 14 15 16



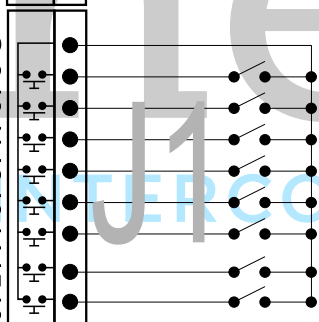
0000	0000	65
0000	0000	66
0000	0000	67
0000	0000	68
0000	0000	69
0000	0000	70
0000	0000	71
0000	0000	72

C 1 2 3 4 5 6 7 8



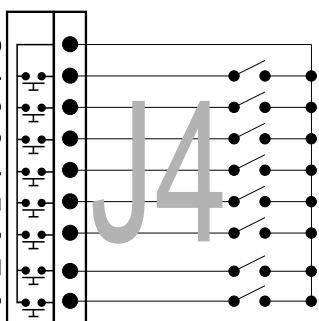
0000	0000	73
0000	0000	74
0000	0000	75
0000	0000	76
0000	0000	77
0000	0000	78
0000	0000	79
0000	0000	80

C 9 10 11 12 13 14 15 16



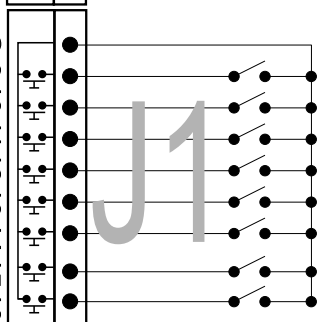
0000	0000	81
0000	0000	82
0000	0000	83
0000	0000	84
0000	0000	85
0000	0000	86
0000	0000	87
0000	0000	88

C 1 2 3 4 5 6 7 8

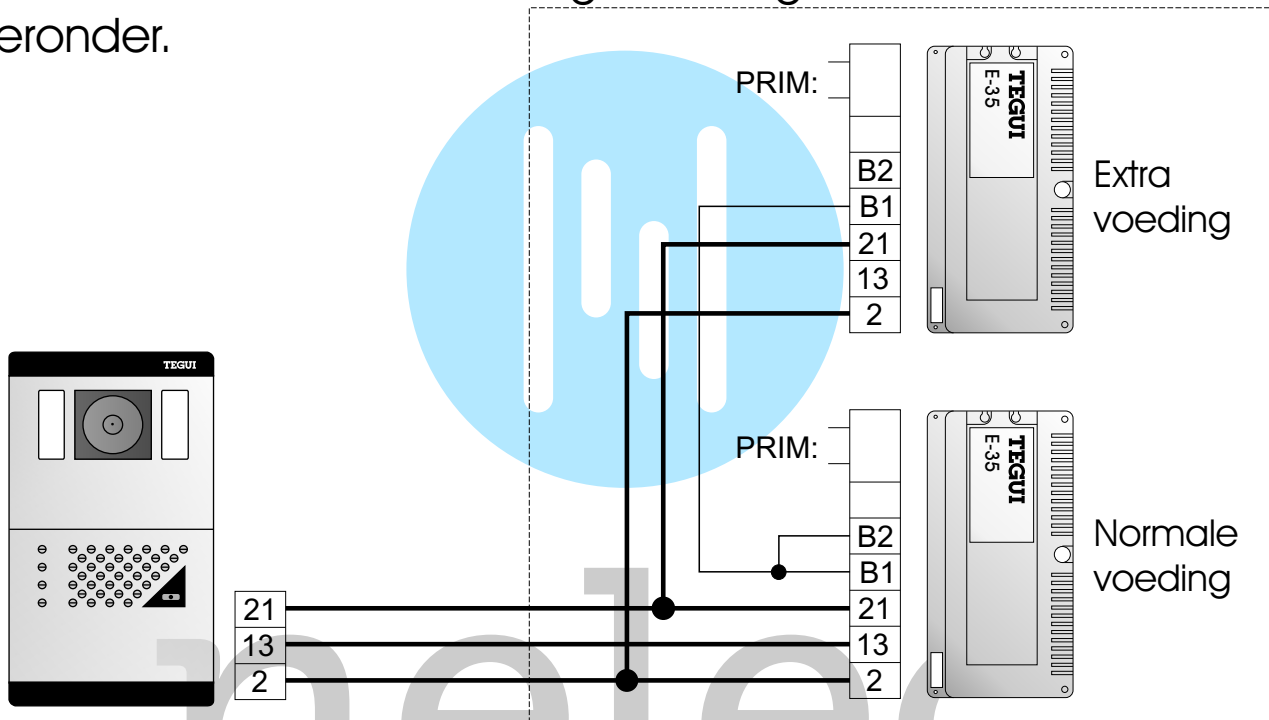


0000	0000	89
0000	0000	90
0000	0000	91
0000	0000	92
0000	0000	93
0000	0000	94
0000	0000	95
0000	0000	96

C 9 10 11 12 13 14 15 16

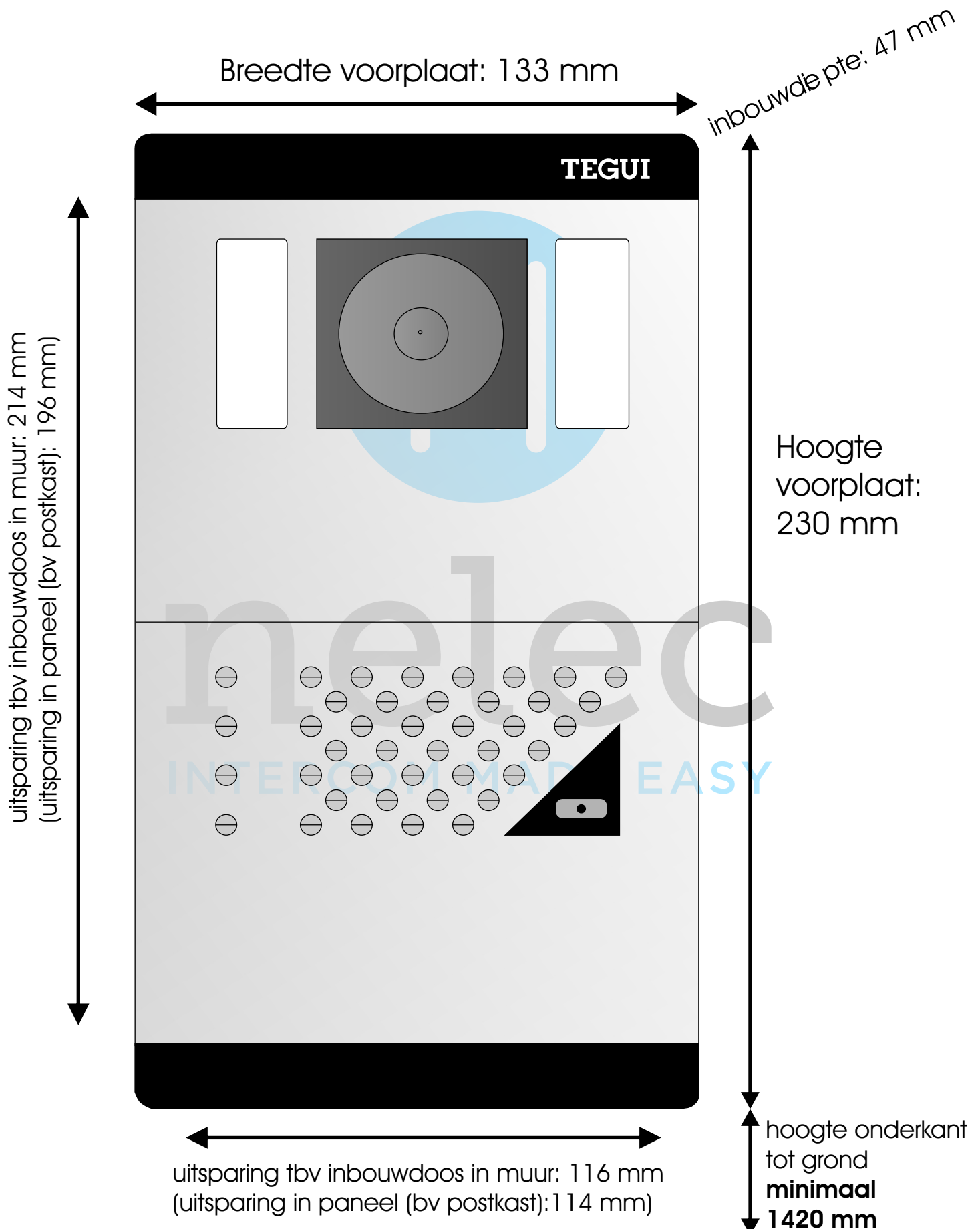


Als er in een of meer appartementen twee videofoons worden gemonteerd, is er een **extra voeding E-35** nodig. De twee toestellen gaan **tegelijk** aan en trekken **dubbel stroom**. Sluit de extra voeding aan volgens het schema hieronder.



Check bij het monteren van een videofoon altijd of de eindweerstand moeten blijven of weg moeten. Kijk ook of er bij de videoverdeler een eindweerstand nodig is.

artikel	klem	klem	rust	actief	
voeding E-35	13	2	15 Vdc	15 Vdc	
voeding E-35	21	2	23,5 Vdc	23,5 Vdc	
cameramodule	16	2	23,5 Vdc	21,5 Vdc	
audio unit	1	2	12 Vdc	9 Vdc	
audio unit	11	21	2 Vdc	7 Vac/dc	(bij bedienen deuropener,
videofoon M-72	16	2	23,5 Vdc	21,5 Vdc	
videofoon M-72	18	2	0 Vdc	15 Vdc	
videofoon M-72	1	2	12 Vdc	9 Vdc	
videofoon M-72	1	2	12 Vdc	8 Vdc	(bij bedienen deuropener)
videofoon M-72	16	kroonsteen	23,5 Vdc	23,5 Vdc	(naar spoel 2de belsignaal)
videofoon M-72	M	2	0,3 Vac	5 Vdc	
videofoon M-72	V	2	0,3 Vac	5 Vdc	
verdeler DVP	18	2	0 Vdc	12 Vdc	
streng doorlussen	ader M	ader V	110 Ohm		



De Tegni buitenpost bestaat uit een of meer frontjes. De frontjes worden in een raam geschoven en vormen dan een geheel. Er kunnen meerdere ramen naast elkaar gekoppeld worden. De luister/spreek unit en de camera unit worden aan de binnenkant tegen de frontjes aan geklikt. Het geheel kan ingebouwd worden in een paneel of in een muur met inbouwdozen. De frontplaat zit dan op het paneel over de sparring heen en wordt niet ingebouwd. Zorg ervoor dat de buitenpost niet nat kan worden aan de binnenkant. De onderkant buitenpost moet op **minimaal 142 cm** van de grond zitten.

Problemen met vocht

De camera-unit 3744 50 en de audio-unit 0740 42 hebben beiden bovenin ontluichtings-sleufjes, waar helaas ook water naar binnen kan lopen. Zorg er dus voor dat de inbouwdoos droog blijft en dat er geen water aan de achterkant binnen komt.

Let op de plaats van de buitenpost. Als de wind vol op de buitenpost staat wordt de regen naar binnen geperst, bijvoorbeeld via het knopje van de drukkerverlichting (met tape dichtmaken). Een vochtprobleem verradt zich door groen uitgeslagen klemmen en roestvorming aan de onderkant van het bevestigingsraam.

Het is belangrijk dat bij inbouw in een muur de afdichting van de zijkanten goed is. De buitenpost heeft aan de achterkant een rubberen rand en die moet goed aan zitten op de inbouwdoos.

Zet het raampje van de modules goed vast (met de schroeven in de buisjes), zodat er geen kieren ontstaan.

Monteer een regenkap als de buitenpost in weer en wind zit. Monteer aan de kust altijd een regenkap. Stop bij dit soort projecten polyethyleenfoam (bestellen bij Nelec) tussen het front en de audio-unit en camera-unit. Je voorkomt hiermee dat er water door de perforaties binnen komt. Maak het gat voor de microfoon altijd goed vrij.

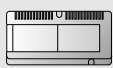
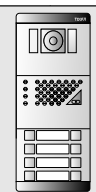
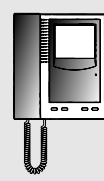
Functie ader A1

Ader A1

Deze ader wordt alleen gebruikt in installaties met meerdere buitenposten. Als hij aangesloten is, kan met de vrije drukker geswitcht worden tussen de buitenposten voor de bewakingsfunctie. De ader gaat vanaf de Secondary buitenpost klem 17 naar alle toestellen klem A1.

Inhoudsopgave

- 1 Schema buitenpost, voeding en digitale bus
- 2 Inzoomen
- 3 Monteren buitenpost
- 4 Jumpers, montage en volume
- 5 Schema eerste 12 drukkers
- 6 GBM, VTD, eerste 12 drukkers
- 7 Schema digitizers tot 45 drukkers
- 8 Digitizers DEC-16
- 9 Schema DEC-16 93 drukkers
- 10 Meetwaarden, tweede toestel
- 11 afmetingen S100 video

Aansluiting	E-35	A	B	aantal aders	adersdikte (mm ²)		
					Afstand		
	C				50 m	100 m	200 m
2, 21, 13				3	1,5	2,5	4
1, 2, 16	GBM			3	0,5	1	2,5
V,M	GBM			Twisted pair			